



РУКОВОДСТВО ПО ЭКСПЛУАТАЦИИ

**МАШИНА ТЕРМИЧЕСКОЙ РЕЗКИ
(на магнитных колесах)**

CG2-11

НАЗНАЧЕНИЕ

Машина термической резки CG2-11 позволяет механизировать процесс резки труб среднего и большого диаметра. Используются для резки труб диаметром до 600 мм. Машина на магнитных колесах. С дополнительным комплектом бандаж на стойках можно расширить диапазон диаметров разрезаемых труб до 1420 мм.

Рекомендуется использовать машину CG2-11 только в работе с новыми трубами, которые не имеют защитного слоя покрытия.

CG2-11 может разрезать трубы с толщиной стенки до 50 мм. Машина способна производить рез и одновременное снятие фаски. Если изначально правильно подобраны мундштуки, то гарантируется чистота реза поверхности, и нет необходимости вторичной механической обработки. Машина может резать снаружи, внутри или вдоль осевой линии трубы.

Машина оснащена электрическим приводом. Скорость резки 150–750 мм/мин.

Машина соответствует требованиям ГОСТ 12.2.008-75. Вид климатического исполнения машин УХЛ 3.1 по ГОСТ 15150-69 для работы в интервале температур от -10 до +40° С.

КОМПЛЕКТ ПОСТАВКИ

Машина термической резки CG2-11 в сборе 1 шт.
Руководство по эксплуатации 1 шт.

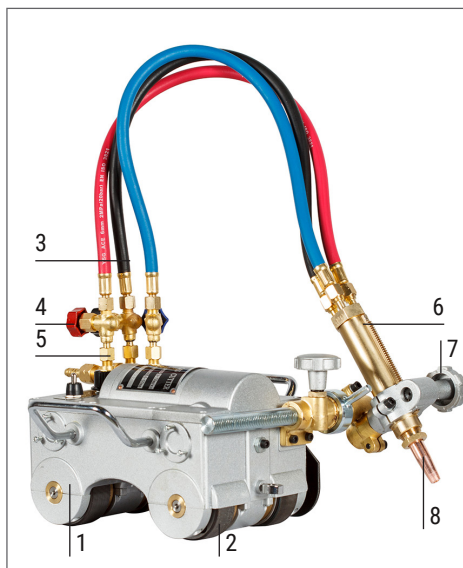
Машина термической резки состоит из:

Каретка с электрическим приводом 1 шт.
Суппорт резака со штангой 1 шт.
Коллектор газовый с вентилями 1 шт.
Комплект рукавов (L=600 мм, 3 шт.) 1 комп.
Резак машинный 1 шт.
Мундштук пропановый газосмесительный № 2PM 1 шт.
Мундштук пропановый газосмесительный № 3PM 1 шт.
Сетевой кабель (L=5000 м) 1 шт.

ВАЖНО! В комплект поставки входят пропановые мундштуки. Ацетиленовые мундштуки не входят в комплект поставки, необходимо приобретать их отдельно.

УСТРОЙСТВО И ПРИНЦИП РАБОТЫ

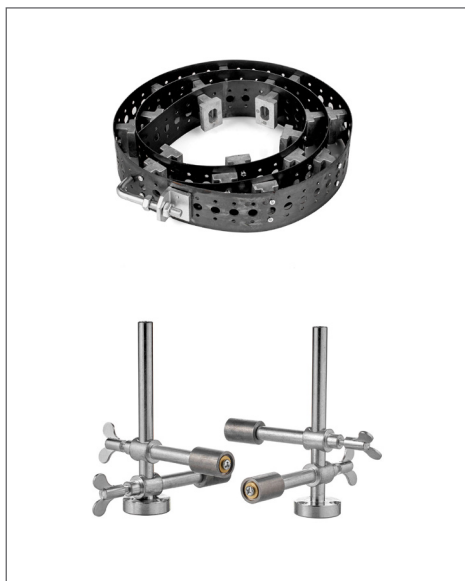
Расположите бандаж на трубе и закрепите его с помощью хомутов. Осторожно поставьте машину на трубу. Каждое колесо должно соприкоснуться с поверхностью трубы. Перед началом резки установите приспособление для обеспечения безопасности. Если вы хотите изменить направление резки, необходимо полностью остановить машину. В процессе резки изменять направление движения машины запрещено, т.к. мотор, механические детали и электрические компоненты могут повредиться. Давление кислорода и газа, скорость реза и угол наклона резака должны быть установлены до начала работы. Настройте подогревающее пламя. При появлении пятна нагрева на металле откройте вентиль КР для начала процесса резки. После пробивки струей режущего кислорода всей толщины металла, включить ход передвижения машины. После завершения процесса резки, закройте газовый и кислородный вентиль и отключите питание.



1. Самоходная тележка
2. Магнитные колеса
3. Рукава газовые
4. Регулировочные вентили резака
5. Коллектор газовый
6. Резак
7. Суппорт резака
8. Мундштук газосмесительный

Бандаж на стойках для машины CG2-11

Длина бандажа – 2 200 мм. Бандаж не входит в комплект поставки, приобретается отдельно.



МЕРЫ БЕЗОПАСНОСТИ

При эксплуатации оборудования следует соблюдать ПОТ РМ-19-2001. Утв. Министерством труда и социального развития РФ от 14.02.2002, «Межотраслевые правила по охране труда при электро- и газосварочных работах» ПОТ РМ-020-2001 Утв. Министерством труда и социального развития РФ от 9.10.2001, «Правила устройства и безопасной эксплуатации сосудов, работающих под давлением», утвержденные Постановлением ГОСГОРТЕХНАДЗОРа от 11.06.2003.

К работе допускаются лица не моложе 18 лет, прошедшие медицинское освидетельствование, соответствующее обучение, инструктаж, проверку знаний требований техники безопасности и имеющие практические навыки по обслуживанию данного оборудования. Во избежание ожогов, рабочие должны иметь спецодежду согласно «Типовым отраслевым нормам бесплатной выдачи спецодежды, спец.обуви и средств индивидуальной защиты работников машиностроительных и металлообрабатывающих производств», утв. Министерством труда и социального развития РФ от 16.12.97. Для защиты органов слуха сварщику следует применять средства индивидуальной защиты по ГОСТ Р 12.4.051. Для защиты зрения от воздействия ультрафиолетовых и инфракрасных лучей пламени рабочие должны иметь защитные очки закрытого типа по ГОСТ Р 2.4.013 со светофильтрами по ОСТ 21-6.

ЗАПРЕЩАЕТСЯ

- Начинать работу без осмотра и противопожарной подготовки рабочего места.
- Использовать оборудование с механическими повреждениями.
- Вносить изменения и самостоятельно дорабатывать конструкцию машины и ее составных частей.
- Работать при отсутствии средств пожаротушения на рабочих местах.

ХРАНЕНИЕ И ТРАНСПОРТИРОВКА

Машину термической резки разрешается перевозить в любых закрытых транспортных средствах. Хранить в помещении при температуре от +5°C до +40°C и относительной влажности воздуха не более 70%.

ГАРАНТИЙНЫЕ ОБЯЗАТЕЛЬСТВА

Изготовитель гарантирует работоспособность переносных газорезательных машин при соблюдении потребителем правил эксплуатации, транспортировки и хранения.

Гарантийный срок – 12 месяцев со дня продажи.

РЕКОМЕНДАЦИИ

Рекомендуемые скорости резки одним резаком в зависимости от толщины металла.

В таблице приводятся ориентировочные значения. Они действительны для нелегированной стали с содержанием углерода до 0,3% при использовании кислорода с чистотой минимум 99,2%.

Толщина металла, до мм	10	15	20	25	30	35	40	45	50
Скорость резки, мм/мин	620	520	420	460	390	370	330	325	320

Поправочный коэффициент скорости в зависимости от чистоты кислорода.

Чистота кислорода, %	99,8	99,5	99,2	99,0	98,5	98
Коэффициент скорости резки	1,26	1,0	0,86	0,84	0,76	0,71

Газосмесительные разборные пропановые мундштуки.

Маркировка	Толщина разрезаемой стали, мм	Кислород давление, мПа	Ацетилен давление, мПа	Скорость реза, мм/мин
№0PM	3–10	0,2–0,3	0,02–0,04	600–550
№1PM	8–15	0,25–0,35	0,02–0,04	550–470
№2PM	15–30	0,25–0,35	0,02–0,04	470–370
№3PM	30–50	0,3–0,4	0,02–0,04	370–300

ТЕХНИЧЕСКИЕ ХАРАКТЕРИСТИКИ

Характеристики	CG2-11
Рабочий газ	Пропан/Ацетилен
Привод	Электрический
Напряжение питающей сети, В	220±10%
Скорость резки, мм/мин	50-780
Перемещение	Магнитные колёса
Количество резаков, шт	1
Вертикальное перемещение резака, мм	до 50
Поперечное перемещение резака, мм	до 150
Угол наклона резака, °	до 45
Диаметр разрезаемых труб, мм	200-600
Толщина стенок разрезаемых труб, мм	до 50

СЕРВИСНЫЙ ТАЛОН №1 (заполняется сервисным центром)

Модель		Дата приема в ремонт		Подпись представителя сервисного центра
Серийный номер		Дата выдачи из ремонта		
Дата продажи		Сервисный центр		М.П. Сервисного центра
Фирма-продавец				
Адрес и телефон сервисного центра _____				

СЕРВИСНЫЙ ТАЛОН №2 (заполняется сервисным центром)

Модель		Дата приема в ремонт		Подпись представителя сервисного центра
Серийный номер		Дата выдачи из ремонта		
Дата продажи		Сервисный центр		М.П. Сервисного центра
Фирма-продавец				
Адрес и телефон сервисного центра _____				

СЕРВИСНЫЙ ТАЛОН №3 (заполняется сервисным центром)

Модель		Дата приема в ремонт		Подпись представителя сервисного центра
Серийный номер		Дата выдачи из ремонта		
Дата продажи		Сервисный центр		М.П. Сервисного центра
Фирма-продавец				
Адрес и телефон сервисного центра _____				

Произведено для ООО «Сварка-Комплект»:
199106, Россия, г. Санкт-Петербург, Шкипер-
ский проток, д. 14, лит. 3, корпус 19

**Производитель «NINGBO KIMPIN INDUSTRIAL
PTE LTD»:** 6fl., NO. 10 Building, North-Bank
Fortune Center, Ningbo, China

Отдел взаимодействия с клиентами:

+7 (495) 363-38-27

+7 (812) 326-06-46

info@ptk.group

СВИДЕТЕЛЬСТВО О ПРИЕМКЕ

Машина термической резки испытана и при-
знана годной для эксплуатации.

Дата продажи _____

Отметка ОТК о приемке

