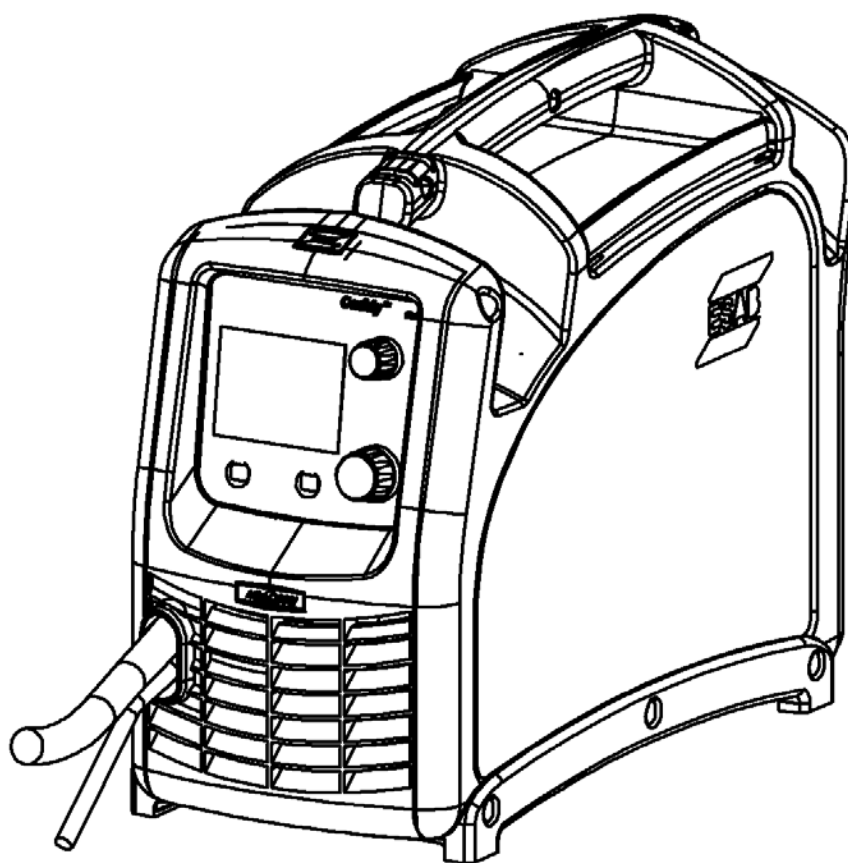


RU



Caddy[®] *Mig C200i*



Инструкция по эксплуатации

ООО «ЭЛЕКТРОД.РУ»
официальный дистрибьютор ESAB
Санкт-Петербург, Измайловский 15
телефон: (812) 334-07-70
e-mail: esab@elektrod.ru
сайт: www.elektrod.ru

1 МЕРЫ БЕЗОПАСНОСТИ	3
2 ВВЕДЕНИЕ	5
2.1 Оборудование	5
3 ТЕХНИЧЕСКИЕ ХАРАКТЕРИСТИКИ	6
4 УСТАНОВКА	7
4.1 Инструкции по подъему	7
4.2 Расположение	7
4.3 Сеть электропитания	8
5 ПОРЯДОК РАБОТЫ	9
5.1 Подключение и органы управления	10
5.2 Порядок работы	10
5.2.1 Режим ручного управления	11
5.2.2 Режим QSet	11
5.2.3 Единицы измерения	12
5.3 Коды ошибок	13
5.4 Настройки индуктивности (Fe/SS)	13
5.5 Изменение полярности	14
5.6 Давление подачи проволоки	15
5.7 Замена и вставка проволоки	15
5.7.1 Изменение канавки подающего ролика	16
5.8 Защитный газ	16
5.9 Защита от перегрева	16
6 ТЕХНИЧЕСКОЕ ОБСЛУЖИВАНИЕ	17
6.1 Проверка и чистка	17
6.2 Замена направляющей для проволоки	17
7 ВЫЯВЛЕНИЕ НЕИСПРАВНОСТЕЙ	18
8 ИНФОРМАЦИЯ ДЛЯ ЗАКАЗА ЗАПАСНЫХ ЧАСТЕЙ	18
СХЕМА	19
НОМЕР ЗАКАЗА	20
БЫСТРОИЗНАШИВЕМЫЕ ДЕТАЛИ	21
ДОПОЛНИТЕЛЬНЫЕ ПРИНАДЛЕЖНОСТИ	22

1 МЕРЫ БЕЗОПАСНОСТИ

Пользователи оборудования ESAB отвечают за выполнение правил техники безопасности лицами, работающими на оборудовании и рядом с ним. Правила техники безопасности должны отвечать требованиям к безопасной эксплуатации оборудования этого типа. Помимо стандартных правил техники безопасности и охраны труда на рабочем месте рекомендуется следующее.

Все работы должны выполняться подготовленными лицами, знакомыми с эксплуатацией оборудования. Неправильная эксплуатация оборудования может вызвать опасные ситуации, приводящие к травмированию персонала и повреждению оборудования.

1. Все лица, использующие сварочное оборудование, должны знать:
 - инструкции по эксплуатации
 - расположение органов аварийного останова
 - назначение оборудования
 - правила техники безопасности
 - технологию сварки и резки
2. Оператор обеспечивает:
 - удаление посторонних лиц из рабочей зоны оборудования при его запуске
 - защиту всех лиц от воздействия сварочной дуги
3. Рабочее место должно:
 - отвечать условиям эксплуатации
 - не иметь сквозняков
4. Средства защиты персонала:
 - Во всех случаях используйте рекомендованные средства индивидуальной защиты, такие как защитные очки, огнестойкую одежду, защитные перчатки.
 - При сварке запрещается носить свободную одежду, украшения и т.д., например шарфы, браслеты, кольца, которые могут попасть в сварочное оборудование или вызвать ожоги.
5. Общие меры предосторожности:
 - Проверьте надежность подключения обратного кабеля.
 - Работы на оборудовании с высоким напряжением **должны производиться только квалифицированным электриком.**
 - В пределах доступа должны находиться соответствующие средства пожаротушения, имеющие ясную маркировку.
 - **Запрещается** проводить смазку и техническое обслуживание оборудования во время эксплуатации.



ВНИМАНИЕ!



Дуговая сварка и резка опасны как для исполнителя работ, так и для посторонних лиц. Требуется соблюдения всех правил безопасности, действующих на объекте, которые должны учитывать сведения об опасностях, представленные изготовителем.

ОПАСНОСТЬ СМЕРТЕЛЬНОГО ПОРАЖЕНИЯ ЭЛЕКТРИЧЕСКИМ ТОКОМ

- Агрегат устанавливается и заземляется в соответствии с действующими нормами и правилами.
- Не допускайте контакта находящихся под напряжением деталей и электродов с незащищенными частями тела, мокрыми рукавицами и мокрой одеждой.
- Обеспечьте электрическую изоляцию от земли и свариваемых деталей.
- Обеспечьте соблюдение безопасных рабочих расстояний.

ДЫМЫ И ГАЗЫ могут быть опасны для человека

- Исключите возможность воздействия дымов.
- Для исключения вдыхания дымов во время сварки организуется общая вентиляция помещения, а также вытяжная вентиляция из зоны сварки.

ИЗЛУЧЕНИЕ ДУГИ вызывает поражение глаз и ожоги кожи

- Защитите глаза и кожу. Для этого используйте защитные щитки, цветные линзы и защитную спецодежду.
- Для защиты посторонних лиц применяются защитные экраны или занавеси.

ПОЖАРООПАСНОСТЬ

- Искры (брызги металла) могут вызвать пожар. Убедитесь в отсутствии горючих материалов поблизости от места сварки.

ШУМ - чрезмерный шум может привести к повреждению органов слуха

- Примите меры для защиты слуха. Используйте беруши для ушей или другие средства защиты слуха.
- Предупредите посторонних лиц об опасности.

НЕИСПРАВНОСТИ - при неисправности обратитесь к специалистам по сварочному оборудованию

Перед началом монтажа и эксплуатации внимательно изучите соответствующие инструкции.

ЗАЩИТИТЕ СЕБЯ И ДРУГИХ!



ВНИМАНИЕ!

Запрещается использовать источник питания для оттаивания труб.



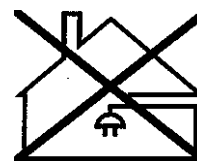
ОСТОРОЖНО!

Данное изделие предназначено только для дуговой



ОСТОРОЖНО!

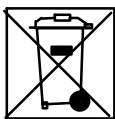
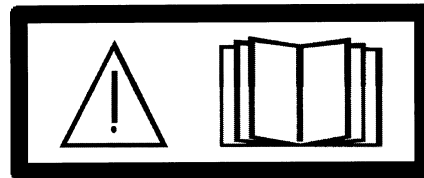
Оборудование Class A не предназначено для использования в жилых помещениях, где электроснабжение осуществляется из бытовых сетей низкого напряжения. В таких местах могут появиться потенциальные трудности обеспечение электромагнитной совместимости оборудования Class A вследствие кондуктивных и радиационных помех.





ОСТОРОЖНО!

Перед началом монтажа и эксплуатации внимательно изучите соответствующие инструкции.



Απόρριψη ηλεκτρονικού εξοπλισμού σε εγκατάσταση ανακύκλωσης!

Για την τήρηση της ευρωπαϊκής οδηγίας 2002/96/ΕΚ σχετικά με τα απόβλητα ειδών ηλεκτρικού και ηλεκτρονικού εξοπλισμού και για την εφαρμογή της σύμφωνα με την εθνική νομοθεσία, ο ηλεκτρικός εξοπλισμός που έχει φτάσει στο τέλος της ζωής του πρέπει να απορρίπτεται σε εγκατάσταση ανακύκλωσης.

Ως υπεύθυνος για τον εξοπλισμό, έχετε την ευθύνη της λήψης πληροφοριών σχετικά με τους εγκεκριμένους σταθμούς αποκομιδής.

Για περισσότερες πληροφορίες, επικοινωνήστε με τον πλησιέστερο σε εσάς αντιπρόσωπο της ESAB.

Компания ESAB готова предоставить вам все защитное снаряжение и принадлежности, необходимые для выполнения сварочных работ.

2 ВВЕДЕНИЕ

Mig C200i представляет собой портативный сварочный источник питания компактной конструкции, предназначенный для сварки MIG/MAG.

В нем предусмотрена возможность переключения между режимами сварки со сплошной проволокой в среде защитного газа и сварки с самозащитной проволокой с сердечником без газа.

Данный источник питания работает с проволокой диаметром от $\varnothing 0,6$ до $\varnothing 1,0$ мм. В качестве защитных газов могут применяться чистый аргон, смесь газов или чистый CO_2 .

2.1 Оборудование

В комплект поставки источника питания входит:

- Руководство по эксплуатации
- Сварочный пистолет MXL™ 180 (3 м, несъемный)
- Обратный кабель с зажимом (3 м, несъемный)
- Сетевой кабель (3 м, несъемный, с штепсельной вилкой)
- Наплечный ремень (см. стр. 7)
- Газовый шланг с быстроразъемным соединением (4,5 м)

Аксессуары от для изделия можно найти на странице 22.

3 ТЕХНИЧЕСКИЕ ХАРАКТЕРИСТИКИ

Mig C200i	
Напряжение сети	230 В, 1~ 50/60 Гц
Допустимая нагрузка при 25 % рабочем цикле	180 А
60 % рабочем цикле	120 А
100 % рабочем цикле	100 А
Диапазон настроек	30 А - 200 А
Напряжение холостого хода	60 В
Мощность при холостом ходе	15 Вт
Кпд при максимальном токе	82%
Коэффициент мощности при максимальном токе	0.99
Скорость подачи проволоки	2,0 - 12,0 м/мин
Диаметр проволоки Fe	∅ 0,6 - 1,0
Проволока с сердечником	∅ 0,8 - 1,0
Ss	∅ 0,8 - 1,0
Al	∅ 1,0
Макс. диаметр катушки с проволокой	∅ 200 мм
Постоянный уровень звукового давления на холостом ходу	< 70 дБ
Размеры, д х ш х в	449 х 198 х 347 мм
Вес	12 кг
Рабочая температура	от -10 до +40°С
Температура для транспортировки	от -20 до +55° С
Класс защиты	IP 23C
Класс применения	S

Рабочий цикл

Рабочий цикл представляет собой долю (в %) десятиминутного интервала, в течение которой можно производить сварку или резку при определенной нагрузке без перегрузки. Рабочий цикл указан для температуры 40° С.

Класс защиты

Код IP указывает на класс защиты корпуса, то есть на степень защиты от проникновения твердых инородных тел или воды. Оборудование, имеющее маркировку IP23C, предназначено для использования внутри и вне помещений.

Класс зоны установки

Этот символ означает, **S** что источник питания предназначен для использования в зонах с повышенной опасностью поражения электротоком.

4 УСТАНОВКА

Ввод в эксплуатацию должен производиться квалифицированным специалистом.

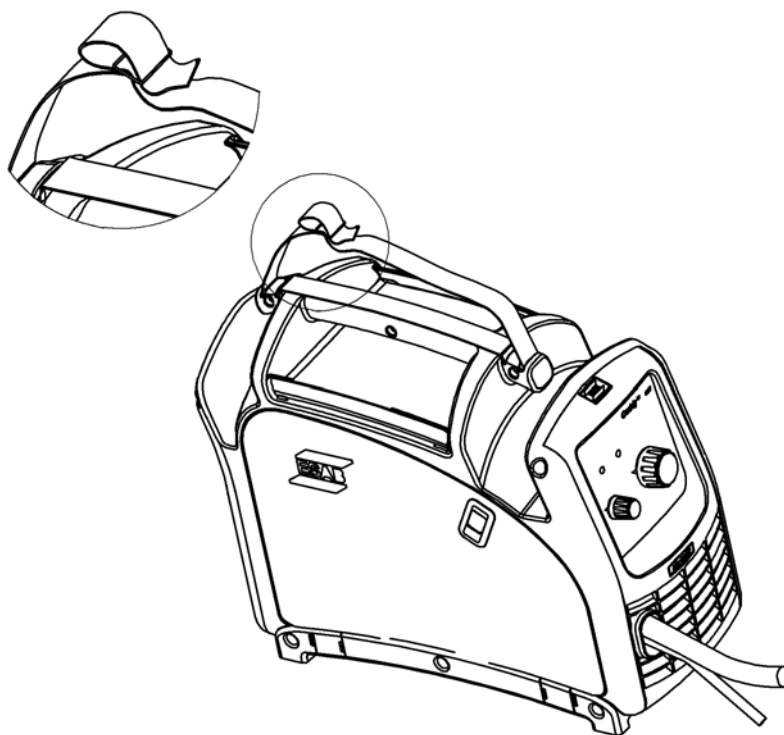
Примечание!

Требования к сетям электроснабжения

Из-за больших величин тока в первичной обмотке оборудование высокой мощности может существенно повлиять на мощностные характеристики сети. Поэтому в отношении некоторого оборудования применяются ограничения или дополнительные требования, касающиеся максимально допустимого сопротивления оборудования или минимальной способности обеспечить стабильное энергоснабжение в точках взаимодействия общественных сетей. В таком случае пользователь оборудования или тот, кто его устанавливает, должен проконсультироваться с оператором энергосети по поводу возможности подключения такого рода оборудования.

4.1 Инструкции по подъему

Источник питания поднимается за ручку или наплечный ремень, входящий в комплект поставки. Ремень крепится согласно указаниям на приведенном ниже рисунке.



4.2 Расположение

Разместите источник сварочного тока таким образом, чтобы имеющиеся в нем отверстия для подвода и отвода охлаждающего воздуха не были заграждены.

4.3 Сеть электропитания

Убедитесь в том, что устройство подключено к сети электропитания с требуемым напряжением и защищено предохранителями требуемого номинала. Необходимо обеспечить защитное заземление в соответствии с действующими нормами.

Паспортная табличка с параметрами сети электропитания



Рекомендуемые номиналы предохранителей и минимальные сечения кабелей

Mig C200i	
Напряжение сети	230 В $\pm 15\%$ 1~ 50/60 Гц
Площадь поперечного сечения сетевого кабеля	3G1,5 мм ²
Фазный ток, I_{рабочий}	10 А
Предохранитель, устойчивый к пульсациям тока	16 А

ПРИМЕЧАНИЕ! Приведенные выше значения площади поперечного сечения силовых кабелей и номиналы предохранителей соответствуют шведским нормам. Эксплуатация источника тока должна осуществляться в соответствии с действующими национальными нормативными документами.

Удлинительный кабель

В случае необходимости, рекомендуется использовать удлинительный кабель сечением 3G2.5 мм² длиной не более 50 м.

Питание от электрогенераторов

Питание источника питания может осуществляться от генераторов различных типов. Тем не менее, некоторые генераторы могут не обеспечивать достаточную мощность для сварки. Для питания источника питания в пределах его полной мощности рекомендуется использовать генераторы с автоматическими регуляторами напряжения, их эквивалентами или регуляторами более высокого класса с номинальной мощностью 5,5...6,5 кВт.

Также возможно использование генераторов меньшей номинальной мощности, начиная от 3,0 кВт, но в этом случае значения настроек должны быть пропорционально ограничены. Источник питания защищен от пониженного напряжения. Если мощность, обеспечиваемая генератором, недостаточна, сварка прерывается. Это может быть в особенности характерно для этапа начала сварки. В случае, если сварка прерывается, следует либо отрегулировать сварочные параметры, либо переключиться на более мощный генератор.

5 ПОРЯДОК РАБОТЫ

Общие правила техники безопасности при работе с оборудованием приводятся на стр. 3. Прочтите их до использования оборудования!

Внимание! При перемещении оборудования используйте специальную рукоятку. Не надавливайте на сварочный пистолет.



ВНИМАНИЕ!

Соблюдайте осторожность! Аращающиеся детали могут нанести травмы!



ВНИМАНИЕ!

Убедитесь, что боковые панели закрыты во время работы.



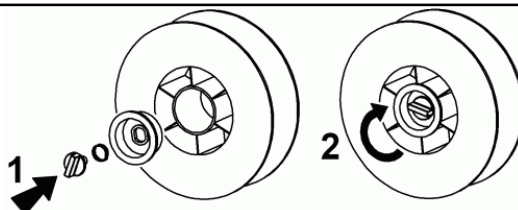
ВНИМАНИЕ!

*Опасность раздавливания при замене катушки проволоки!
При вставке сварочной проволоки между роликами запрещено использовать защитные перчатки.*



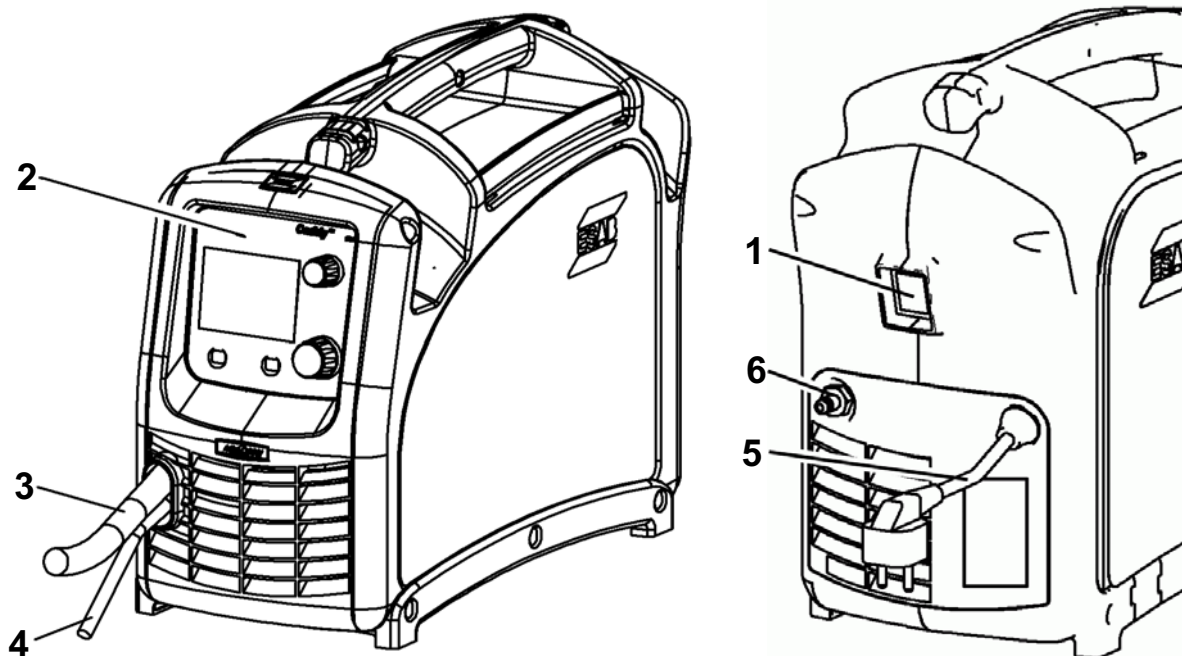
ВНИМАНИЕ!

Заблокируйте катушку, чтобы предотвратить ее соскальзывание с сердечника.



5.1 Подключение и органы управления

- | | | | |
|---|-----------------------------|---|------------------|
| 1 | Главный выключатель питания | 4 | Обратный кабель |
| 2 | Дисплей | 5 | Сетевой кабель |
| 3 | Сварочный пистолет | 6 | Подключение газа |



5.2 Порядок работы

Источник питания при включении сетевого выключателя (1) включается не мгновенно. Через приблизительно 2 секунды дисплей (2) отображает готовность источника питания.

Если пусковой переключатель сварочного пистолета нажат при включении источника питания, пуск невозможен до тех пор, пока пусковой переключатель не будет отпущен.

Обратный кабель (4) должен быть надежно соединен со свариваемой деталью или сварочным столом.

Боковая панель, закрывающая устройство подачи проволоки, должна быть закрыта до начала сварки.

Быстрое выключение источника питания осуществляется с помощью сетевого выключателя (1).

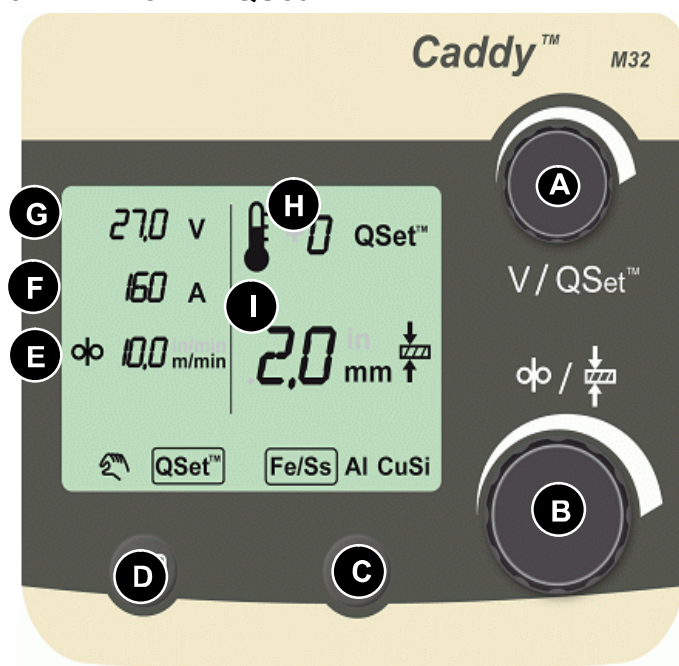
5.2.1 Режим ручного управления



- A** Ручка регулировки напряжения
- B** Ручка регулировки скорости подачи проволоки
- C** Кнопка настройки индуктивности
- D** Кнопка переключения режимов «Ручное управление»/QSet
- E** Скорость подачи проволоки
- F** Сварочный ток
- G** Сварочное напряжение

Оператор должен задать соответствующие значения скорости подачи проволоки и сварочного напряжения.

5.2.2 Режим QSet



- A** Ручка регулировки значения QSet
- B** Ручка настройки толщины пластины
- C** Выбор материала/Кнопка настройки индуктивности
- D** Кнопка переключения режимов «Ручное управление»/QSet
- E** Скорость подачи проволоки
- F** Сварочный ток
- G** Сварочное напряжение
- H** Значение QSet
- I** Толщина пластины

В режиме QSet источник питания автоматически устанавливает требуемое сварочное напряжение. В режиме QSet производится автоматический контроль сварочной дуги и постоянная регулировка напряжения для обеспечения оптимальных настроек.

Калибровка

При первом использовании режима QSet, смене материала сварочной проволоки или защитного газа необходимо выполнить калибровку режима QSet. Она осуществляется выполнением пробной сварки (не менее 6 секунд). Просто начните сварку и позвольте системе QSet определить правильные параметры настройки.

Выбор материала

Поскольку различные материалы имеют различное рассеивание тепла, необходимо правильно выбрать группу материала (C), чтобы могла быть рассчитана правильная толщина пластины. Настройки для проволоки с сердечником выполняются только в ручном режиме.

Настройка толщины пластины

Установите толщину листа объекта, на котором собираетесь выполнять сварку, с помощью ручки регулировки толщины пластины (B). Данная ручка регулирует скорость подачи проволоки (E). Требуемое значение напряжения автоматически вычисляется системой QSet. При этом отображается рекомендуемая толщина пластины для заданной скорости подачи проволоки (I). Рекомендуемая толщина пластины вычисляется для сварки углового шва с использованием следующих размеров проволоки: Fe/Ss и CuSi - $\varnothing 0.8$ мм, Al - $\varnothing 1.0$ мм. Если используется проволока меньшего диаметра, необходимо задать толщину пластины, которая немного превышает толщину пластины, которую вы собираетесь варить. При использовании проволоки большего диаметра, следует задать несколько меньшее значение толщины пластины.

Регулировка теплоподвода

Теплоподвод может регулироваться с помощью ручки QSet (A) пошагово от -9 до +9, что позволяет увеличивать или снижать температуру сварки. Более высокое значение обеспечивает более горячую, ослабленную сварку (большая длина сварочной дуги) для более глубокого провара. Меньшее значение обеспечивает более холодную, усиленную сварку (короткая сварочная дуга), чтобы предотвратить прожог детали. Обычно значение QSet должно быть выбрано как 0, что позволяет обеспечить средний теплоподвод, подходящий для большинства случаев. Настройка теплоподвода отображается с помощью символа термометра, показывающего более горячие или более холодные значения.

5.2.3 Единицы измерения

Настройка единиц измерения является скрытой функцией. По умолчанию единицей измерения для источника питания является мм. Она может быть заменена дюймом при нажатии кнопок D и C и удерживании их нажатыми в течение 5 секунд. С помощью ручки (B) выбирается требуемая единица измерения.

5.3 Коды ошибок

В случае возникновения неполадок, будет отображаться только код ошибки.



Ошибка No.	Описание	Действие
1	Программная ошибка	Выключите установку, подождите 30 секунд и снова включите ее. Обратитесь в сервисную службу, если ошибка не исчезла.
2	Неисправность оборудования	
3	Неисправность оборудования	
5	Программная ошибка	Не выключайте источник питания, позвольте ему остыть.
4	Тепловая защита	

5.4 Настройки индуктивности (Fe/SS)

В некоторых случаях, особенно при сварке мягкой стали в среде различных газов, качество сварки может быть улучшено благодаря изменению настроек индуктивности источника питания.

Функция настройки индуктивности обычно скрыта, но может быть включена при нажатии и удерживании нажатой кнопки (C) в течение 5 или более секунд. При включении данной настройки все графические символы в правой части дисплея исчезают и отображается только число от 00 до 10. Это число соответствует значению индуктивности. Число 00 означает, что индуктивность низкая и сварочная дуга "жесткая", а число 10 означает, что индуктивность высокая и дуга "мягкая".

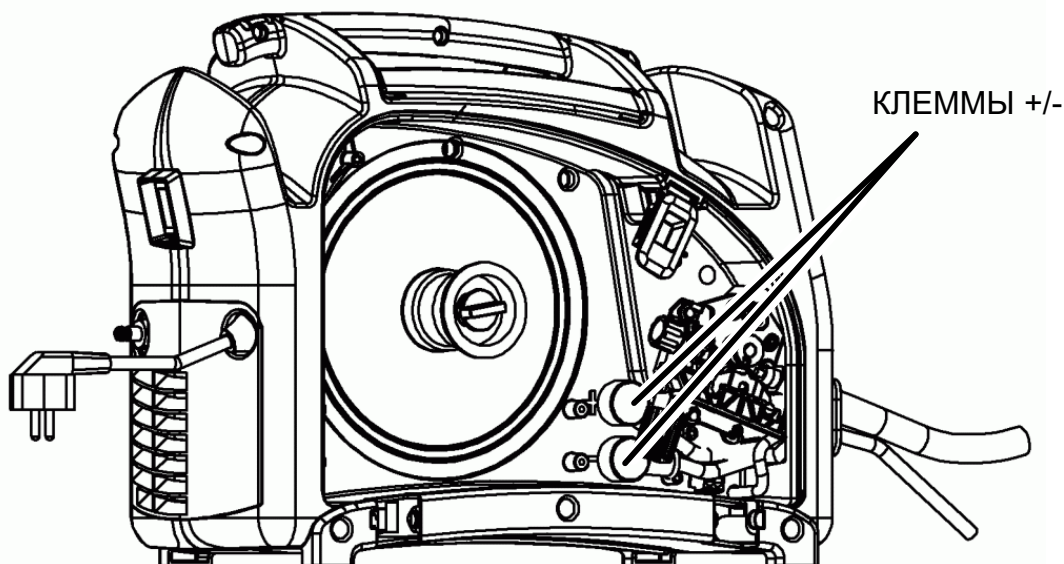
Значение индуктивности может быть настроено с помощью ручки (B). Значение по умолчанию - 05.

Рекомендации:

- При использовании CO₂ рекомендуется устанавливать индуктивность меньше 05, например, от 03 до 00.
- При использовании смеси газов Ar/CO₂ оператор должен устанавливать значение индуктивности от 05 до 10.

Дисплей возвращается в режим обычного отображения через 10 секунд после последнего вращения ручки (B) или нажатия кнопки (C). Возврат в обычный режим можно ускорить, снова нажав кнопку (C) и удерживая ее нажатой в течение 5 секунд.

5.5 Изменение полярности



В состоянии поставки сварочная проволока в источнике питания соединена с положительным полюсом. Для некоторых видов проволоки, например, самозащитной проволоки с сердечником, рекомендуется сварка с отрицательной полярностью. Отрицательная полярность означает, что проволока присоединяется к отрицательному полюсу, обратный кабель – к положительному. Проверьте рекомендуемую полярность для сварочной проволоки, которую планируется применять.

Полярность можно изменить следующим образом:

1. Выключите источник питания и отсоедините сетевой кабель.
2. Откройте боковую панель.
3. Отогните назад резиновые покрытия, чтобы обеспечить доступ к клеммам +/-.
4. Отверните гайки и снимите шайбы. Запомните правильный порядок расположения шайб.
5. Измените расположение кабелей для обеспечения требуемой полярности (см. маркировку).
6. Установите шайбы в правильном порядке и прочно затяните гайки ключом.
7. Убедитесь в том, что резиновые крышки закрывают клеммы +/-.

5.6 Давление подачи проволоки

Прежде всего убедитесь в том, что проволока беспрепятственно движется через направляющие. После этого установите усилие, создаваемое роликами подачи проволоки. Помните, что это усилие не должно быть чрезмерным.

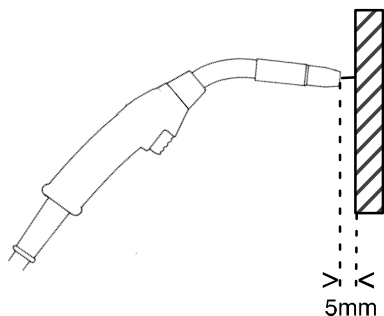


Рис. 1

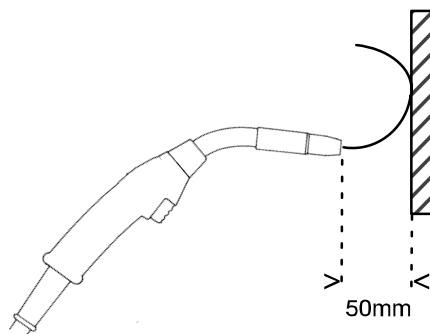


Рис. 2

Для проверки правильности установки усилия подачи поместите какой-либо твердый предмет, например, деревянный брусок на пути подачи проволоки.

При расстоянии примерно 5 мм от пистолета для подачи проволоки до деревянного бруска (рис. 1) подающие ролики должны проскальзывать.

При расстоянии примерно 50 мм проволока должна подаваться и сгибаться при упоре в брусок (рис. 2).

5.7 Замена и вставка проволоки

1. Откройте боковую панель.
2. Установите катушку на шкив и закрепите ее фиксатором.
3. Отсоедините прижимной рычаг, сложив его в сторону, после чего нажимной ролик отодвигается в сторону.
4. Выпрямите новую проволоку на длину 10-20 см. Прежде чем вводить ее в блок подачи проволоки, удалите напильником с торца проволоки заусенцы и острые кромки.
5. Убедитесь в том, что проволока правильно подается в канавку подающего ролика, в выпускную насадку или направляющую для проволоки.
6. Закрепите прижимной рычаг.
7. Закройте боковую панель.

Пропустите проволоку сквозь сварочный пистолет, пока она не выйдет из сопла. Эту операцию следует выполнять осторожно, поскольку проволока готова к сварке и возможно самопроизвольное возникновение дуги. Не приближайте пистолет к токопроводящим предметам в процессе подачи проволоки, и после выхода проволоки незамедлительно прекратите ее подачу.

См. главу Технические характеристики, **3**, с подходящими диаметрами проволоки каждого типа.

Используйте только катушки $\varnothing 200$ мм. **Внимание!** Не используйте катушки $\varnothing 100$ мм/1 кг.

ВНИМАНИЕ!

Не приближайте сварочный пистолет к ушам или лицу в процессе подачи проволоки во избежание травм.

ПРИМЕЧАНИЕ.

Помните о том, что необходимо использовать соответствующий диаметру проволоки контактный наконечник сварочного пистолета. Сварочный пистолет оснащен контактным наконечником для проволоки диаметром $\varnothing 0.8$ мм. Если используется проволока другого диаметра, контактный наконечник следует заменить. Направляющая для проволоки, установленная в пистолете, рекомендуется для сварки с использованием железной проволоки и проволоки из нержавеющей стали. Замените направляющую направляющей из ПТФЭ для сварки с использованием алюминиевой проволоки или проволоки из тугоплавкого припоя (CuSi). См. раздел 6.2, описывающий замену направляющей для проволоки.

5.7.1 Изменение канавки подающего ролика

В состоянии поставки подающий ролик источника питания настроен на сварочную проволоку $\varnothing 0,8-1,0$ мм. Если планируется использование проволоки $\varnothing 0,6$ мм, необходимо изменить канавку подающего ролика.

1. Сложите назад прижимной рычаг, чтобы отпустить нажимной ролик.
2. Включите источник питания и нажмите пусковой переключатель пистолета, чтобы расположить подающий ролик таким образом, чтобы был виден стопорный винт.
3. Выключите источник питания.
4. Используйте торцевой ключ на 2 мм, чтобы отвернуть стопорный винт приблизительно на половину оборота.
5. Снимите подающий ролик с вала и разверните его. На боковой стороне ролика указаны подходящие диаметры проволоки.
6. Вновь установите ролик на вал и убедитесь в том, что он полностью вошел внутрь. Может потребоваться поворот ролика для того, чтобы стопорный винт располагался над плоской поверхностью вала.
7. Затяните стопорный винт.

5.8 Защитный газ

Тип подходящего защитного газа зависит от материала. Обычно сварка мягкой стали выполняется с использованием смеси газов (Ar + CO₂) или углекислого газа. Сварку нержавеющей стали можно выполнять с использованием смеси газов (Ar + CO₂ или Ar + O₂), а алюминия – с использованием чистого аргона. Сварка MIG/MAG с использованием тугоплавкого припоя (CuSi) выполняется с использованием чистого аргона или смеси газов (Ar + O₂). Проверьте рекомендуемый газ для сварочной проволоки, которую планируется применять. В режиме QSet™ (см. раздел 5.2.2) оптимальная сварочная дуга для используемого газа будет настроена автоматически.

5.9 Защита от перегрева

Перегрев отображается на дисплее (2) с помощью кода ошибки E4. Предохранитель тепловой перегрузки обеспечивает защиту устройства от перегрева, отключая сварку в случае его возникновения. Предохранитель автоматически возвращается в исходное состояние после остывания устройства.

6 ТЕХНИЧЕСКОЕ ОБСЛУЖИВАНИЕ

Регулярное техническое обслуживание имеет важное значение для обеспечения безопасности и надежности.



ОСТОРОЖНО!

Все гарантийные обязательства поставщика теряют свою силу в том случае, если заказчик предпринимает самостоятельные попытки устранить неисправность в период действия гарантийных обязательств.

6.1 Проверка и чистка

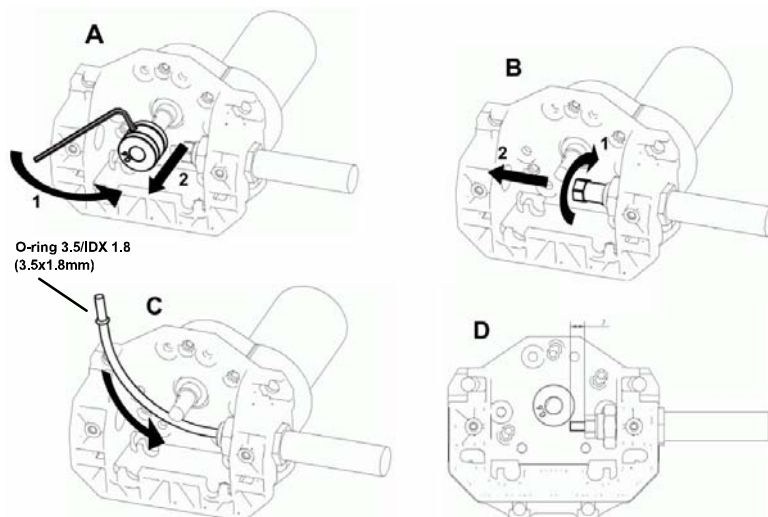
Источник питания

- Регулярно проверяйте источник питания, не допуская его загрязнения.
- Периодичность проверки и применяемые методы очистки зависят от: технологии сварки, длительности горения дуги, расположения и условий окружающей среды. Обычно достаточно осуществлять продувку источника питания струей сжатого воздуха (пониженного давления) один раз в год.
- Засоренные или закупоренные отверстия для подвода и отвода воздуха также могут стать причиной перегрева устройства.

Сварочная горелка

- Для обеспечения бесперебойной подачи проволоки следует с установленной периодичностью выполнять чистку и замену изнашиваемых компонентов сварочной горелки. Регулярно дочиста продувайте направляющие для проволоки и очищайте контактную губку.

6.2 Замена направляющей для проволоки



- Ослабьте винт крепления и снимите ролик с оси.
- Ослабьте гайку переходника, распрямите кабель пистолета и снимите направляющую.
- Вставляйте сменную направляющую в выпрямленный кабель, пока она не коснется контактной насадки.
- Зафиксируйте направляющую гайкой. Обрежьте излишки направляющей, чтобы она выступала на 7 мм из переходника насадки.

7 ВЫЯВЛЕНИЕ НЕИСПРАВНОСТЕЙ

Прежде чем вызывать аттестованного специалиста по обслуживанию, попробуйте самостоятельно выполнить рекомендуемые ниже проверки.

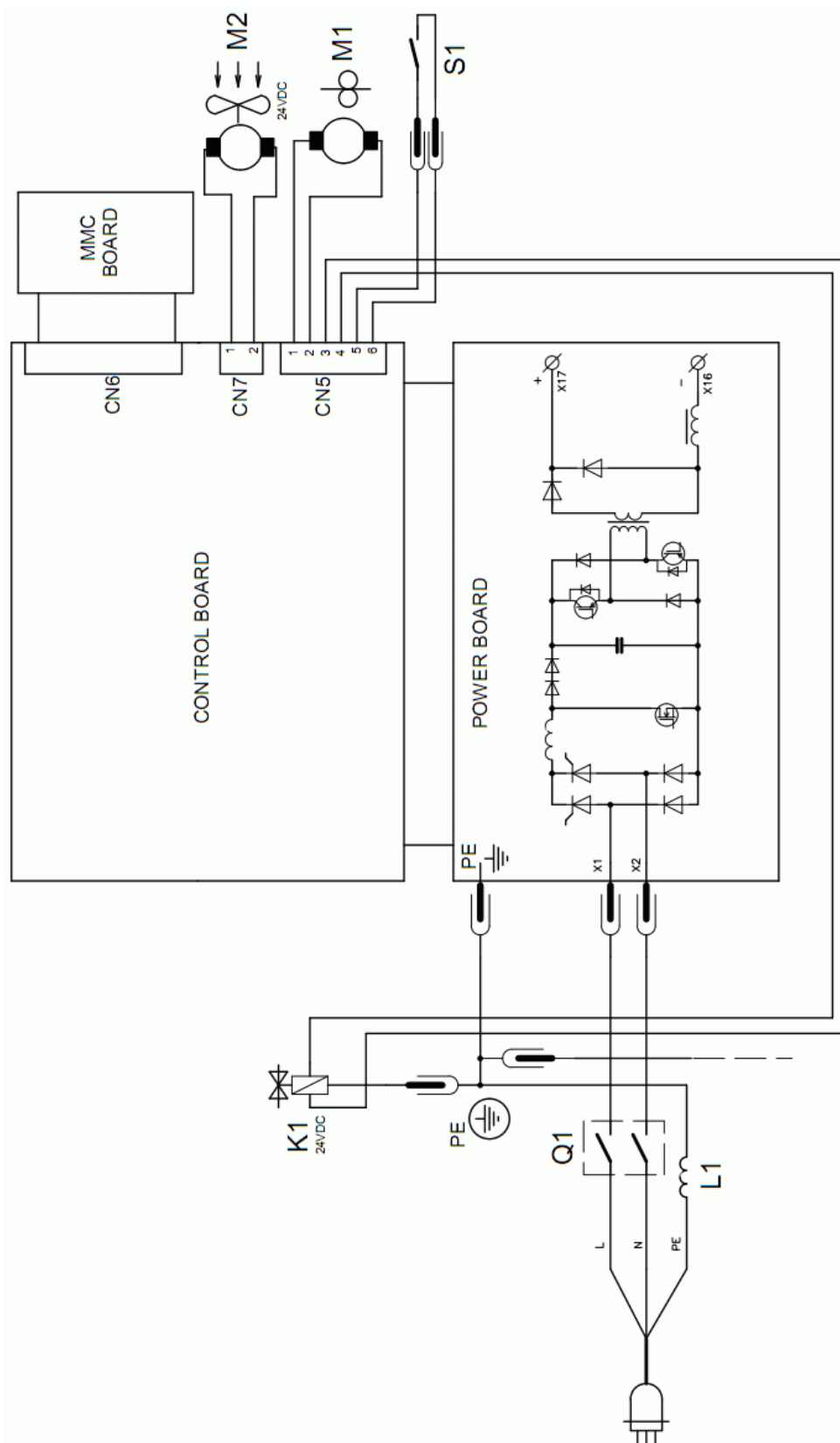
Тип неисправности	Действия
Отсутствие дуги	<ul style="list-style-type: none"> • Проверьте, включен ли выключатель питания. • Проверьте правильность подключения сварочного и обратного провода. • Проверьте, правильно ли задана величина тока.
Прерывание сварочного тока во время сварки	<ul style="list-style-type: none"> • Проверьте, не сработало ли реле защиты от перегрева. (Индицируется кодом ошибки E4 на дисплее.) • Проверьте сетевые предохранители.
Часто срабатывает реле защиты от перегрева.	<ul style="list-style-type: none"> • Проверьте, не засорены ли входное и выходное воздушные отверстия. • Убедитесь в том, что не превышены номинальные значения параметров источника питания (т.е. что устройство работает без перегрузки).
Низкая эффективность сварки	<ul style="list-style-type: none"> • Проверьте правильность подключения сварочного и обратного провода. • Проверьте подачу газа. • Проверьте, правильно ли задана величина тока. • Убедитесь в том, что используются сварочная проволока требуемого типа. • Проверьте, используются ли надлежащие ролики и правильно ли отрегулировано давление нажимных роликов устройства подачи проволоки.

8 ИНФОРМАЦИЯ ДЛЯ ЗАКАЗА ЗАПАСНЫХ ЧАСТЕЙ

Работы по ремонту и электрическому монтажу должны выполняться квалифицированным специалистом ESAB.

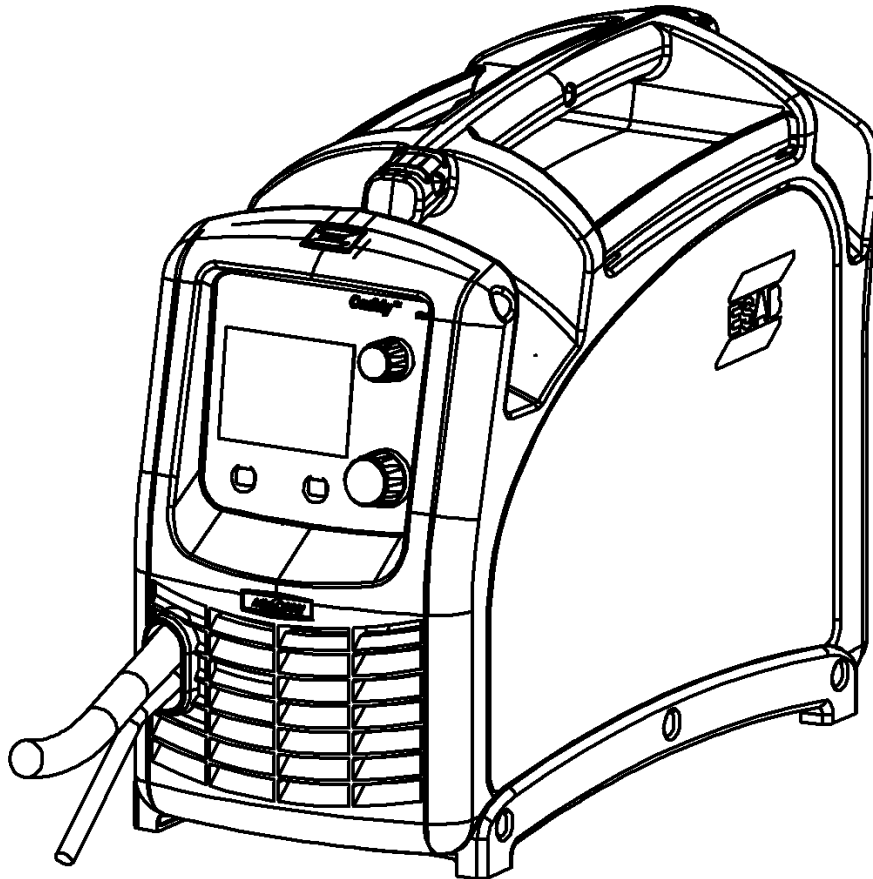
Необходимо использовать только запасные части, выпущенные фирмой ESAB.

Запасные части можно заказать у ближайшего к Вам ESAB, (см. перечень на последней странице данной брошюры).



Mig C200i

Номер заказа

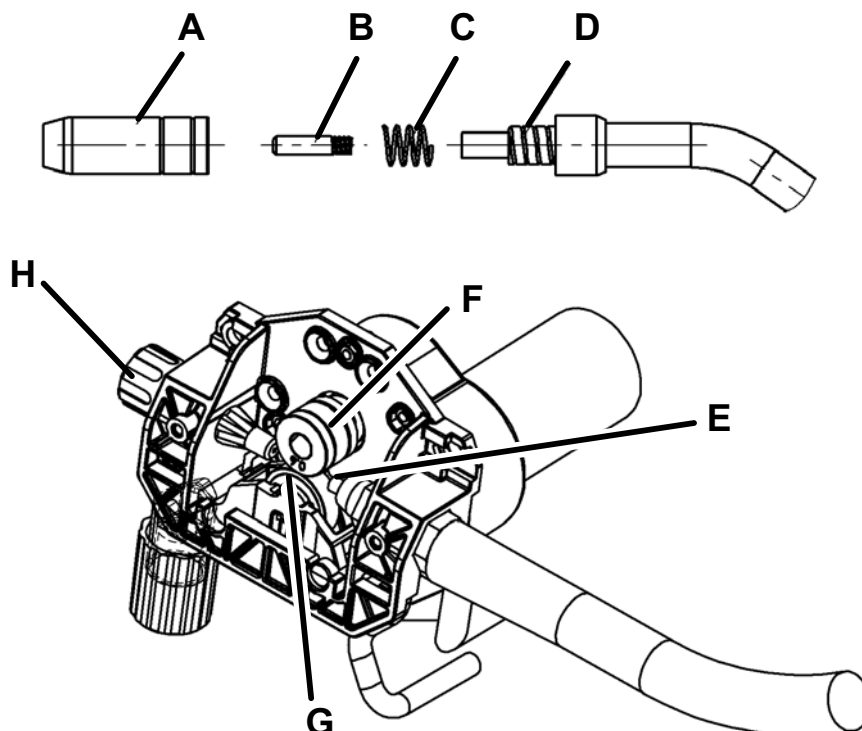


Ordering no.	Denomination	Type	Notes
0349 312 030	Welding power source	Caddy [®] Mig C200i, CE	230 V, 1~ 50/60 Hz
0349 300 556	Spare parts list		

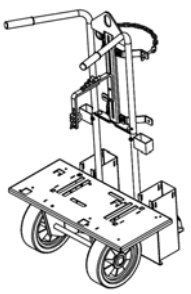
Быстроизнашиваемые детали

Item	Denomination	Ordering no.	Notes
A	Gas nozzle Nozzle/Tip insulator MXL	0700 200 054 0700 200 105	
B	Contact tip	0700 200 063 0700 200 064 0700 200 065 0700 200 066	W 0.6 M6x25 W 0.8 M6x25 W 0.9 M6x25 W 1.0 M6x25
C	Nozzle spring	0700 200 078	
D	Tip adaptor	0700 200 072	Left thread
E	Wire liner O-ring	0700 200 085 0700 200 087 0700 200 091	W 0.6-0.8 Steel for Fe and Ss wire W 0.9-1.2 Steel for Fe and Ss wire W 0.9-1.2 PTFE for Al and CuSi wire O-ring 3.5/IDX 1.8 (3.5x1.8mm) Black nitrile rubber
F	Feed roller	0349 311 890 0349 312 836	W0.6/0.8 -1.0 V-groove W0.6/0.8 V-groove -1.0 U-groove
G	Pressure roller	0349 312 062	
H	Inlet nozzle	0455 049 002	W0.6-1.0

The rollers are marked with wire dimension in mm and inch.



Дополнительные принадлежности

	<p>Trolley with gas shelf 0459 366 887 (incl. fixing kit for machine)</p>
---	--

ESAB subsidiaries and representative offices

Europe AUSTRIA ESAB Ges.m.b.H Vienna-Liesing Tel: +43 1 888 25 11 Fax: +43 1 888 25 11 85 BELGIUM S.A. ESAB N.V. Brussels Tel: +32 2 745 11 00 Fax: +32 2 745 11 28 BULGARIA ESAB Kft Representative Office Sofia Tel/Fax: +359 2 974 42 88 THE CZECH REPUBLIC ESAB VAMBERK s.r.o. Vamberk Tel: +420 2 819 40 885 Fax: +420 2 819 40 120 DENMARK Aktieselskabet ESAB Herlev Tel: +45 36 30 01 11 Fax: +45 36 30 40 03 FINLAND ESAB Oy Helsinki Tel: +358 9 547 761 Fax: +358 9 547 77 71 FRANCE ESAB France S.A. Cergy Pontoise Tel: +33 1 30 75 55 00 Fax: +33 1 30 75 55 24 GERMANY ESAB GmbH Solingen Tel: +49 212 298 0 Fax: +49 212 298 218 GREAT BRITAIN ESAB Group (UK) Ltd Waltham Cross Tel: +44 1992 76 85 15 Fax: +44 1992 71 58 03 ESAB Automation Ltd Andover Tel: +44 1264 33 22 33 Fax: +44 1264 33 20 74 HUNGARY ESAB Kft Budapest Tel: +36 1 20 44 182 Fax: +36 1 20 44 186 ITALY ESAB Saldatura S.p.A. Bareggio (Mi) Tel: +39 02 97 96 8.1 Fax: +39 02 97 96 87 01 THE NETHERLANDS ESAB Nederland B.V. Amersfoort Tel: +31 33 422 35 55 Fax: +31 33 422 35 44	NORWAY AS ESAB Larvik Tel: +47 33 12 10 00 Fax: +47 33 11 52 03 POLAND ESAB Sp.zo.o. Katowice Tel: +48 32 351 11 00 Fax: +48 32 351 11 20 PORTUGAL ESAB Lda Lisbon Tel: +351 8 310 960 Fax: +351 1 859 1277 ROMANIA ESAB Romania Trading SRL Bucharest Tel: +40 316 900 600 Fax: +40 316 900 601 RUSSIA LLC ESAB Moscow Tel: +7 (495) 663 20 08 Fax: +7 (495) 663 20 09 SLOVAKIA ESAB Slovakia s.r.o. Bratislava Tel: +421 7 44 88 24 26 Fax: +421 7 44 88 87 41 SPAIN ESAB Ibérica S.A. Alcalá de Henares (MADRID) Tel: +34 91 878 3600 Fax: +34 91 802 3461 SWEDEN ESAB Sverige AB Gothenburg Tel: +46 31 50 95 00 Fax: +46 31 50 92 22 ESAB international AB Gothenburg Tel: +46 31 50 90 00 Fax: +46 31 50 93 60 SWITZERLAND ESAB AG Dietikon Tel: +41 1 741 25 25 Fax: +41 1 740 30 55 UKRAINE ESAB Ukraine LLC Kiev Tel: +38 (044) 501 23 24 Fax: +38 (044) 575 21 88	North and South America ARGENTINA CONARCO Buenos Aires Tel: +54 11 4 753 4039 Fax: +54 11 4 753 6313 BRAZIL ESAB S.A. Contagem-MG Tel: +55 31 2191 4333 Fax: +55 31 2191 4440 CANADA ESAB Group Canada Inc. Mississauga, Ontario Tel: +1 905 670 02 20 Fax: +1 905 670 48 79 MEXICO ESAB Mexico S.A. Monterrey Tel: +52 8 350 5959 Fax: +52 8 350 7554 USA ESAB Welding & Cutting Products Florence, SC Tel: +1 843 669 44 11 Fax: +1 843 664 57 48 Asia/Pacific AUSTRALIA ESAB South Pacific Archerfield BC QLD 4108 Tel: +61 1300 372 228 Fax: +61 7 3711 2328 CHINA Shanghai ESAB A/P Shanghai Tel: +86 21 2326 3000 Fax: +86 21 6566 6622 INDIA ESAB India Ltd Calcutta Tel: +91 33 478 45 17 Fax: +91 33 468 18 80 INDONESIA P.T. ESABindo Pratama Jakarta Tel: +62 21 460 0188 Fax: +62 21 461 2929 JAPAN ESAB Japan Tokyo Tel: +81 45 670 7073 Fax: +81 45 670 7001 MALAYSIA ESAB (Malaysia) Snd Bhd USJ Tel: +603 8023 7835 Fax: +603 8023 0225 SINGAPORE ESAB Asia/Pacific Pte Ltd Singapore Tel: +65 6861 43 22 Fax: +65 6861 31 95	SOUTH KOREA ESAB SeAH Corporation Kyungnam Tel: +82 55 269 8170 Fax: +82 55 289 8864 UNITED ARAB EMIRATES ESAB Middle East FZE Dubai Tel: +971 4 887 21 11 Fax: +971 4 887 22 63 Africa EGYPT ESAB Egypt Dokki-Cairo Tel: +20 2 390 96 69 Fax: +20 2 393 32 13 SOUTH AFRICA ESAB Africa Welding & Cutting Ltd Durbanvill 7570 - Cape Town Tel: +27 (0)21 975 8924 Distributors <i>For addresses and phone numbers to our distributors in other countries, please visit our home page</i> www.esab.com
---	--	--	---



www.esab.com

