

Произведено Shenzhen Jasic Technology
для ООО «ИНСВАРКОМ»

сварог®

**Инверторный сварочный аппарат
MZ-1000 (M308)
MZ-1250 (M310)**

**Сварочный трактор
AT-2**

Руководство по эксплуатации

EAC

СОДЕРЖАНИЕ

1. УКАЗАНИЯ ПО ИСПОЛЬЗОВАНИЮ РУКОВОДСТВА ПО ЭКСПЛУАТАЦИИ	4
2. ДЕКЛАРАЦИЯ СООТВЕТСТВИЯ	4
3. ОБЩЕЕ ОПИСАНИЕ	5
4. МЕРЫ БЕЗОПАСНОСТИ	6
4.1. Условия эксплуатации оборудования	6
4.2. Меры безопасности при проведении сварочных работ	6
4.3. Пожаровзрывобезопасность	7
4.4. Электробезопасность	7
4.5. Электромагнитные поля и помехи	8
4.6. Классификация защиты по IP	8
5. ТЕХНИЧЕСКИЕ ХАРАКТЕРИСТИКИ	9
6. ОПИСАНИЕ АППАРАТА	10
7. ОПИСАНИЕ ФУНКЦИОНИРОВАНИЯ	15
7.1. Меню пользователя	16
7.2. Подключение кабелей к пульту управления	17
8. ПОДГОТОВКА АППАРАТА К РАБОТЕ ДЛЯ SAW СВАРКИ	19
8.1. Порядок подключения сварочного трактора	21
8.2. Настройка трактора АТ-2 для сваривания в положении «в лодочку»	33
8.3. Порядок настройки аппарата для SAW сварки	35
8.4. Общие рекомендации для SAW сварки	37
9. ПОДГОТОВКА АППАРАТА К РАБОТЕ ДЛЯ ММА СВАРКИ	43
9.1. Общие рекомендации для ММА сварки	44
9.2. Влияние длины дуги и угла наклона электрода на форму сварочного шва	46
9.3. Смена полярности	49
9.4. Электромагнитное дутьё	50
9.5. Выбор покрытого электрода и режимов сварки	50
10. ПОДГОТОВКА АППАРАТА К РАБОТЕ ДЛЯ СТРОЖКИ	51
10.1. Общие рекомендации для строжки	52
11. ТЕХНИЧЕСКОЕ ОБСЛУЖИВАНИЕ	53
12. ДИАГНОСТИКА НЕИСПРАВНОСТЕЙ	54
13. КОДЫ ОШИБОК	55
14. СИМВОЛЫ И СОКРАЩЕНИЯ	56
15. ХРАНЕНИЕ	57
16. ТРАНСПОРТИРОВКА	58

1. УКАЗАНИЯ ПО ИСПОЛЬЗОВАНИЮ РУКОВОДСТВА ПО ЭКСПЛУАТАЦИИ

Пожалуйста, внимательно ознакомьтесь с данным руководством перед установкой и использованием оборудования.

Руководство является неотъемлемой частью аппарата и должно сопровождать его при изменении местоположения или перепродаже.

Информация, содержащаяся в данной публикации, является верной на момент поступления в печать. В интересах развития компания оставляет за собой право изменять спецификации и комплектацию, вносить изменения в конструкцию оборудования в любой момент времени без предупреждения и без возникновения каких-либо обязательств.

Производитель не несет ответственности за последствия использования или работу аппарата в случае неправильной эксплуатации или внесения изменений в конструкцию, а также за возможные последствия по причине незнания или некорректного выполнения условий эксплуатации, изложенных в руководстве.

Пользователь оборудования всегда отвечает за сохранность и разборчивость данного руководства.

По всем возникшим вопросам, связанным с эксплуатацией и обслуживанием аппарата, вы можете получить консультацию у специалистов нашей компании.



Общие рекомендации носят ознакомительный характер, не требуют обязательного применения и не относятся к техническим характеристикам. В зависимости от условий работы, влияния внешних факторов и квалификации персонала рекомендации могут не совпадать.



ОБРАТИТЬ ВНИМАНИЕ! Особенности, требующие повышенного внимания со стороны пользователя.

2. ДЕКЛАРАЦИЯ СООТВЕТСТВИЯ

Благодарим вас за то, что вы выбрали сварочное оборудование торговой марки «Сварог», созданное в соответствии с принципами безопасности и надежности.

Высококачественные материалы и комплектующие, используемые при изготовлении этих сварочных аппаратов, гарантируют высокий уровень надежности и простоту в техническом обслуживании и работе.

ДЕКЛАРАЦИЯ СООТВЕТСТВИЯ

Настоящим заявляем, что оборудование предназначено для промышленного и профессионального использования и имеет декларацию о соответствии ЕАС. Соответствует требованиям ТР ТС 004/2011 «Низковольтное оборудование», ТР ТС 020/2011 «Электромагнитная совместимость технических средств», ТР ТС 010/2011 «О безопасности машин и оборудования» и ТР ЕАС 037/2016 «Об ограничении применения опасных веществ в изделиях электротехники и радиотехники».

3. ОБЩЕЕ ОПИСАНИЕ

Производство сварочного оборудования ТМ «Сварог» осуществляется на заводе Shenzhen Jasic Technology – одном из ведущих мировых производителей инверторных аппаратов, который более 10 лет поставляет сварочное оборудование в США, Австралию и страны Европы. В России эксклюзивным представителем Shenzhen Jasic Technology является компания «ИН-СВАРКОМ».

В настоящий момент компания Shenzhen Jasic Technology имеет четыре научно-исследовательских центра и три современных производственных площадки. Благодаря передовым исследованиям компания получила более 50 национальных патентов и 14 наград за вклад в национальную науку и развитие технологий в области сварки, завод также обладает статусом предприятия государственного значения. Производство компании имеет сертификат ISO 9001, производственный процесс и продукция соответствуют мировым стандартам.

С 2007 года оборудование торговой марки «Сварог» успешно зарекомендовало себя у нескольких сотен тысяч потребителей в промышленности, строительстве, на транспорте и в бытовом использовании. Компания предлагает широкий ассортимент сварочного оборудования и сопутствующих товаров:

- инверторное оборудование для ручной дуговой сварки;
- инверторное оборудование для аргонодуговой сварки;
- инверторные полуавтоматы для сварки в среде защитных газов;
- оборудование для воздушно-плазменной резки;
- сварочное лазерное оборудование;
- универсальные и комбинированные сварочные инверторы;
- аксессуары, комплектующие и расходные материалы;
- средства защиты для сварочных работ.

Компания имеет широкую сеть региональных дилеров и сервисных центров по всей территории России. Все оборудование обеспечивается надежной технической поддержкой, которая включает гарантийное и послегарантийное обслуживание, поставки расходных материалов, обучение, пусконаладочные и демонстрационные работы, а также консультации по подбору и использованию оборудования. При поступлении на склад вся продукция проходит контрольное тестирование и тщательную предпродажную проверку, что гарантирует стабильно высокое качество товаров ТМ «Сварог».

4. МЕРЫ БЕЗОПАСНОСТИ

При неправильной эксплуатации оборудования процесс сварки представляет собой опасность для сварщика и людей, находящихся в пределах или рядом с рабочей зоной.

При эксплуатации оборудования и последующей его утилизации необходимо соблюдать требования действующих государственных и региональных норм и правил безопасности труда, экологической, санитарной и пожарной безопасности.

К работе с аппаратом допускаются лица не моложе 18 лет, изучившие инструкцию по эксплуатации и устройство аппарата, имеющие допуск к самостоятельной работе и прошедшие инструктаж по технике безопасности.

4.1. УСЛОВИЯ ЭКСПЛУАТАЦИИ ОБОРУДОВАНИЯ

- Аппараты предназначены только для тех операций, которые описаны в данном руководстве. Использование оборудования не по назначению может привести к выходу его из строя.
- Сварочные работы должны выполняться при влажности не более 80%. При использовании оборудования температура воздуха должна составлять от -10 °С до +40 °С.
- В целях безопасности рабочая зона должна быть очищена от пыли, грязи и окисляющих газов в воздухе.
- Перед включением аппарата убедитесь, что его вентиляционные отверстия остаются открытыми и он обеспечен продувом воздуха.
- Запрещено эксплуатировать аппарат, если он находится в неустойчивом положении и его наклон к горизонтальной поверхности составляет больше 15°.



ВНИМАНИЕ! Не используйте данные аппараты для размораживания труб, подзарядки батарей или аккумуляторов, запуска двигателей.



ВНИМАНИЕ! Данное оборудование нельзя эксплуатировать при загрязненном окружающем воздухе или повышенной влажности без специальных фильтров, исключающих попадание влаги, мелких посторонних предметов и пыли внутрь аппарата.

4.2. МЕРЫ БЕЗОПАСНОСТИ ПРИ ПРОВЕДЕНИИ СВАРОЧНЫХ РАБОТ

- Дым и газ, образующиеся в процессе сварки, опасны для здоровья. Рабочая зона должна хорошо вентилироваться. Старайтесь организовать вытяжку непосредственно над зоной сварки.
- Не работайте в одиночку в тесных, плохо проветриваемых помещениях; работа должна вестись под наблюдением другого человека, находящегося вне рабочей зоны.
- При сварке используйте сварочную маску, защитные очки и специальную одежду с длинными рукавами вместе с перчатками и головным убором. Одежда должна быть прочной, подходящей по размеру, из негорючего материала. Используйте прочную обувь для защиты от воды и брызг металла.

- Не надевайте контактные линзы: интенсивное излучение дуги может привести к их склеиванию с роговицей.
- Процесс сварки сопровождается шумом. При необходимости используйте средства защиты органов слуха.
- Помните, что деталь и оборудование сильно нагреваются в процессе сварки. Не трогайте горячую деталь не защищенными руками.
- Должны быть приняты меры для защиты людей, находящихся в рабочей зоне или рядом с ней. Используйте для этого защитные ширмы и экраны.
- Очистите участок выполнения сварочных работ, удалите мелкий мусор, например: щебень, масло или грязь.
- Всегда держите поблизости аптечку первой помощи. Травмы и ожоги, полученные во время сварочных работ, могут быть очень опасны.



ВНИМАНИЕ! После завершения работы убедитесь в безопасности рабочей зоны, чтобы не допустить случайного травмирования людей или повреждения имущества.

4.3. ПОЖАРОВЗРЫВОБЕЗОПАСНОСТЬ

- Искры, возникающие при сварке, могут вызвать пожар, поэтому все воспламеняющиеся материалы должны быть удалены из рабочей зоны.
- Рядом с рабочей зоной должны находиться средства пожаротушения. Персонал обязан знать, как ими пользоваться.
- Запрещается сварка сосудов, находящихся под давлением, а также емкостей, в которых находились горючие и смазочные вещества. Остатки газа, топлива или масла могут стать причиной взрыва.
- Запрещается носить в карманах спецодежды легковоспламеняющиеся предметы (спички, зажигалки), работать в одежде с пятнами масла, жира, бензина и других горючих жидкостей.

4.4. ЭЛЕКТРОБЕЗОПАСНОСТЬ

- Запрещается производить любые подключения под напряжением.
- Категорически не допускается производить работы при поврежденной изоляции кабеля, горелки, сетевого шнура и вилки.
- Не касайтесь неизолированных деталей голыми руками. Сварщик должен осуществлять сварку в сухих сварочных перчатках.
- Отключайте аппарат от сети при простое.
- Переключение режимов функционирования аппарата в процессе сварки может повредить оборудование.
- При увеличении длины кабеля также увеличивайте его сечение. При несоблюдении этих правил повышается риск перегрева кабеля и снижение выходных характеристик сварочного аппарата.



ВНИМАНИЕ! При поражении электрическим током прекратите сварку, отключите оборудование. При необходимости обратитесь за медицинской помощью. Перед возобновлением работы тщательно проверьте исправность аппарата.

4.5. ЭЛЕКТРОМАГНИТНЫЕ ПОЛЯ И ПОМЕХИ

- Сварочный ток является причиной возникновения электромагнитных полей. При длительном воздействии они могут оказывать негативное влияние на здоровье человека.
- Электромагнитные поля могут вызывать сбои в работе оборудования, в том числе в работе слуховых аппаратов и кардиостимуляторов. Люди, пользующиеся медицинскими приборами, не должны допускаться в зону сварки без консультации с врачом.
- По возможности электромагнитные помехи должны быть снижены до такого уровня, чтобы не мешать работе другого оборудования. Возможно частичное экранирование электрооборудования, расположенного вблизи от сварочного аппарата.
- Соблюдайте требования по ограничению включения высокоомощного оборудования и требования к параметрам питающей сети. Возможно использование дополнительных средств защиты, например, сетевых фильтров.
- Не закручивайте сварочные провода вокруг себя или вокруг оборудования. Будьте особенно внимательны при использовании кабелей большой длины.
- Не касайтесь одновременно силового кабеля электрододержателя и провода заземления.
- Заземление свариваемых деталей эффективно сокращает электромагнитные помехи, вызываемые аппаратом.

4.6. КЛАССИФИКАЦИЯ ЗАЩИТЫ ПО IP

Сварочные аппараты MZ-1000 (M308) и MZ-1250 (M310) обладают классом защиты IP21. Это означает, что корпус аппаратов отвечает следующим требованиям:

- защита от проникновения внутрь корпуса пальцев и твердых тел диаметром более 12 мм;
- капли воды, вертикально падающие на оболочку, не оказывают вредного воздействия на изделие.



ВНИМАНИЕ! Несмотря на защиту корпуса аппарата от попадания влаги, производить сварку под дождем или снегом категорически запрещено. Данный класс защиты не означает защиту от конденсата. По возможности обеспечьте постоянную защиту оборудования от воздействия атмосферных осадков.

5. ТЕХНИЧЕСКИЕ ХАРАКТЕРИСТИКИ

Таблица 5.0.1. Технические характеристики MZ-1000 (M308) и MZ-1250 (M310).

Наименование параметра	Ед. изм.	MZ-1000 (M308)	MZ-1250 (M310)
Параметры сети	В, Гц	380±15%, 50	
Потребляемая мощность	кВА	52	65
Сварочный ток	А	100 – 1000	100 – 1250
Напряжение дуги	В	24 – 44	
Диапазон регулирования горячего старта ММА	% от I _{max}	0 – 50	0 – 40
КПД / ПН	%	85 / 100	
Коэффициент мощности / Степень защиты		0,9 / IP21	
Габариты	мм	890x400x811	
Масса	кг	115	

Таблица 5.0.2. Технические характеристики AT-2.

Наименование параметра	Ед. изм.	AT-2
Диаметр проволоки	мм	2,0/3,0/4,0/5,0
Скорость сварки (трактора)	см/мин	10 – 150
Скорость подачи проволоки	см/мин	30 – 300
Тип подачи проволоки		Непрерывная подача проволоки
Тип применяемой проволоки		Малоуглеродистая, легированная, высоколегированная, порошковая
Регулируемая высота сварочной головки	мм	±100
Регулируемое расстояние вертикальной колонны (влево, вправо)	мм	±100
Регулируемое расстояние вертикальной колонны (вверх, вниз)	мм	±70
Угол поворота поперечной балки вокруг вертикальной колонны	°	±90
Угол наклона центральной вертикальной колонны	°	±50
Объём контейнера флюса	л	6
Внутренний диаметр барабана проволоки	мм	300
Ёмкость барабана проволоки	кг	30
Класс изоляции		F
Степень защиты		IP21
Габариты	мм	1080x480x740
Масса	кг	55

6. ОПИСАНИЕ АППАРАТА

На рисунке 6.0.1 показана передняя панель источника.

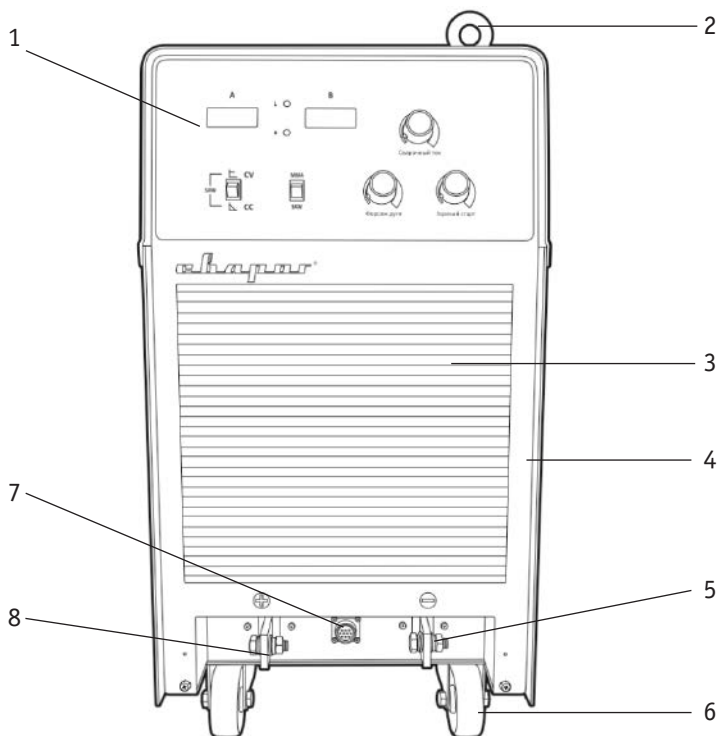


Рис. 6.0.1. Передняя панель аппарата MZ-1000 (M308)/MZ-1250 (M310).

Поз.	Описание
1	Панель управления (См. рис. 6.0.3)
2	Рым-болт для строповки источника
3	Вентиляционная решётка
4	Корпус
5	Шина силовая (-)
6	Транспортные колеса
7	Разъём управления 10-pin
8	Шина силовая (+)



ВНИМАНИЕ! При неплотном контакте силовых кабелей с силовыми шинами возможно выгорание и повреждение сварочного источника.

На рисунке 6.0.2 показана задняя панель источника.

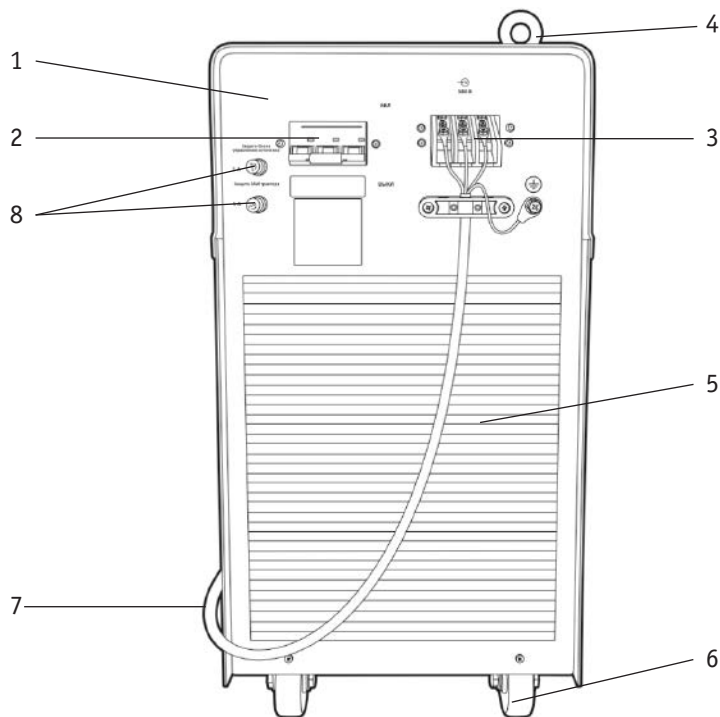


Рис. 6.0.2. Задняя панель аппарата MZ-1000 (M308)/MZ-1250 (M310).

Поз.	Описание
1	Корпус
2	Тумблер включения
3	Контакты подключения питающего провода (См. рис. 8.0.2)
4	Рым-болт для строповки источника
5	Вентиляционные отверстия
6	Транспортные колеса
7	Питающий провод (в комплекте питающий провод отсутствует)
8	Предохранитель 5 А

На рисунке 6.0.3 показана панель управления источника.

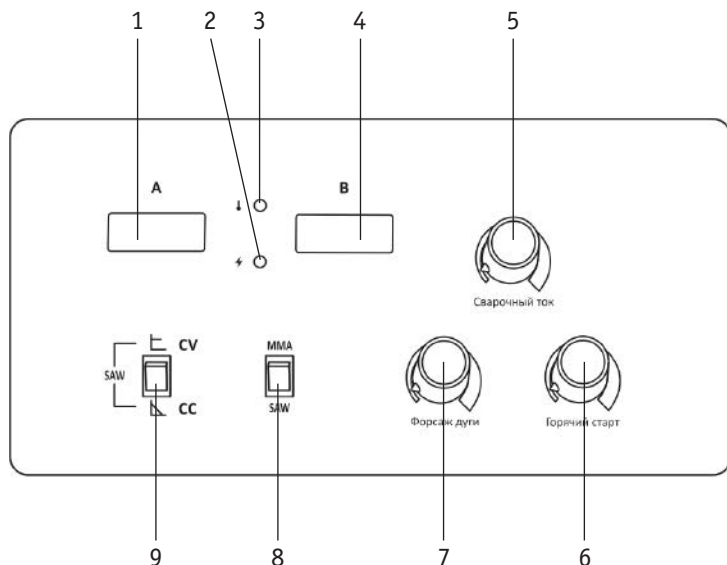


Рис. 6.0.3. Панель управления.

Поз.	Описание
1	Дисплей силы тока
2	Индикатор сети
3	Индикатор перегрева
4	Дисплей напряжения дуги
5	Регулятор сварочного тока
6	Регулятор горячего старта
7	Регулятор форсажа дуги
8	Кнопка переключения способов сварки: Способ MMA DC – постоянный сварочный ток Способ SAW DC – сварка под флюсом
9	Кнопка переключения режимов для SAW сварки: CV – постоянное напряжение (ВАХ жесткая) CC – постоянный ток (ВАХ падающая)



**Функция CV используется, если диаметр проволоки <3.2 мм.
Функция CC используется, если диаметр проволоки ≥3.2 мм.**

На рисунке 6.0.4 показан сварочный трактор для сварки под флюсом.

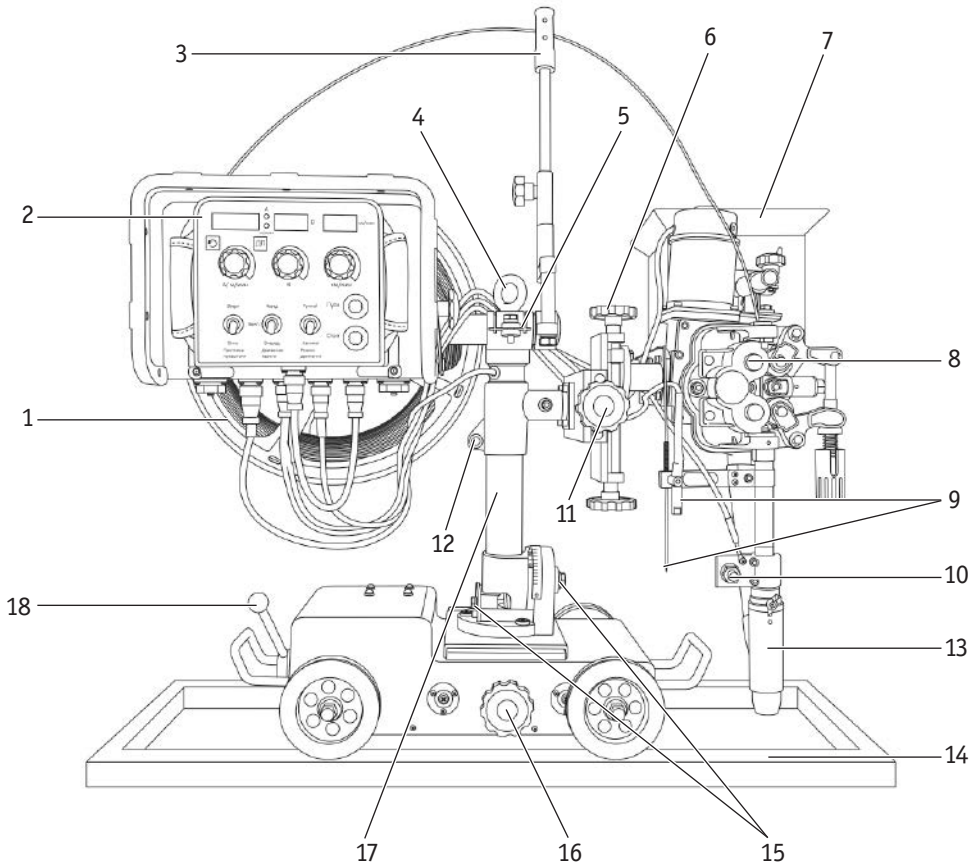


Рис. 6.0.4. Трактор для сварки под флюсом АТ-2.

Поз.	Описание
1	Барабан со сварочной проволокой (См. рис. 8.1.1)
2	Панель управления с защитным боксом (См. рис. 7.0.1, 7.2.1)
3	Телескопическая штанга для подачи проволоки
4	Рым-болт для строповки трактора (См. рис. 8.1.9)
5	Болт фиксации регулировки угла поворота балки с барабаном проволоки

6	Корректирующий регулятор высоты сварочной головки
7	Ёмкость для флюса (См. рис. 8.1.6)
8	Подающий механизм (См. рис. 8.1.2)
9	Лазерный и механический указатели сварочного шва
10	Токоподвод
11	Корректирующий регулятор (влево/вправо) сварочной головки
12	Болт фиксации регулировки высоты сварочной головки
13	Выходная трубка флюса
14	Направляющая рельса
15	Болты фиксации вертикальной колонны
16	Регулятор поперечного перемещения вертикальной колонны
17	Вертикальная колонна
18	Рычаг привода движения трактора

7. ОПИСАНИЕ ФУНКЦИОНИРОВАНИЯ

На рисунке 7.0.1 показана панель управления сварочного трактора.

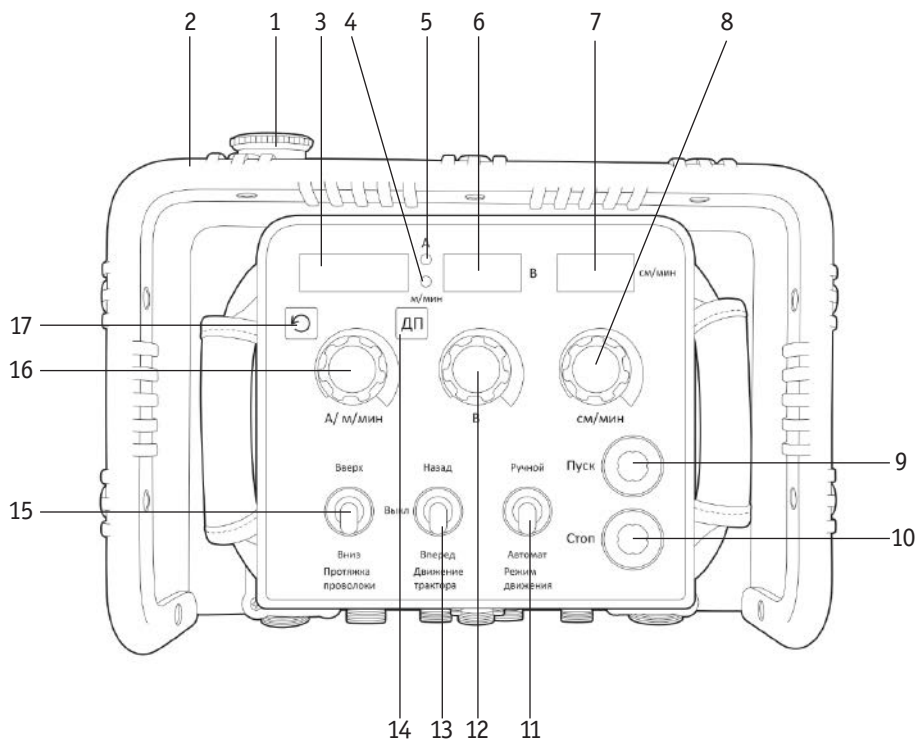


Рис. 7.0.1. Панель управления сварочного трактора.

Поз.	Описание
1	Аварийная остановка сварочного трактора
2	Бокс для пульта с противоударным бампером
3	Дисплей для отображения сварочного тока СС или скорости подачи проволоки CV
4	Индикатор скорости подачи проволоки CV
5	Индикатор сварочного тока СС
6	Дисплей напряжения дуги
7	Дисплей скорости движения трактора
8	Регулятор скорости движения трактора

9	Кнопка запуска сварочного процесса
10	Кнопка остановки сварочного процесса
11	Режим движения трактора: вверх – ручной, вниз – автоматический
12	Регулятор напряжения дуги
13	Направление движения трактора: вниз – вперед, вверх – назад, среднее положение – движение отключено
14	Кнопка меню пользователя (См. табл. 7.1.1)
15	Протяжка сварочной проволоки
16	Регулятор тока/скорости подачи проволоки: для регулировки сварочного тока в режиме СС; для регулировки скорости подачи проволоки в режиме CV
17	Кнопка возврата к интерфейсу сварочного меню



Пульт имеет на задней стенке корпуса магниты, с помощью которых он крепится в боксе. В нижней части бокса присутствуют ограничительные уголки – они предотвращают от сползания и выпадения пульта из бокса.

7.1. МЕНЮ ПОЛЬЗОВАТЕЛЯ

При нажатии на кнопку «ДП» вы попадёте в дополнительное меню – меню пользователя, где возможно изменить заводские параметры (См. табл. 7.1.1).

Таблица 7.1.1. Описание меню пользователя.

№	Код функции	Функция	Ед. изм.	Диапазон регулировки	Значение по умолчанию
1	P0	Ток поджига дуги	А	100–1000/1250	1000/1250
2	P01	Холостой прогон проволоки Скорость подачи проволоки	см/мин	50–150	80
3	P02	Медленная подача проволоки при поджиге дуги	см/мин	10–40	25
4	P03	Ток заварки кратера	А	200–1000/1250	300
5	P04	Напряжение заварки кратера	В	20–50	28
6	P05	Время заварки кратера	с	0–10	0
7	P06	Время дожига проволоки	с	0–2	0,8
8	P07	Максимальная скорость подачи проволоки		300–600	300

Нажмите клавишу «ДП» и клавишу одновременно в течение 3 секунд, меню перейдет в режим «СБРОС». Нажмите клавишу , чтобы вернуть заводские настройки.



Дополнительные параметры сварки в меню (ДП) по умолчанию выбраны оптимальными. Изменяйте их при крайней технологической необходимости.

7.2. ПОДКЛЮЧЕНИЕ КАБЕЛЕЙ К ПУЛЬТУ УПРАВЛЕНИЯ

Расположение разъёмов подключения кабелей управления и питания изображено на рисунке 7.2.1.

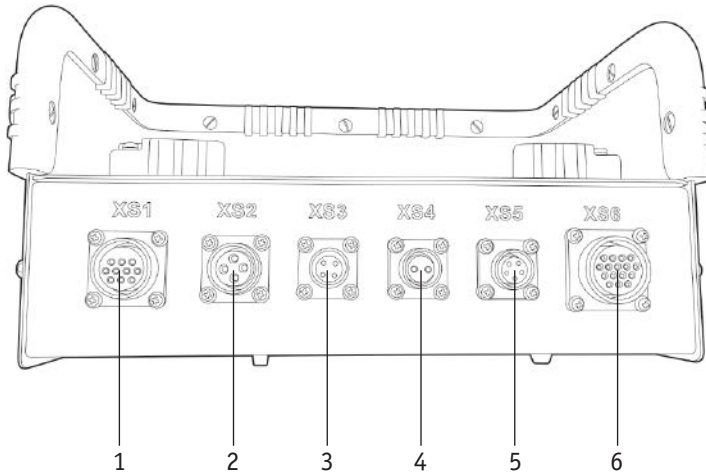


Рис. 7.2.1. Расположение разъёмов подключения.

Поз.	Обозначение	Описание
1	XS1	Разъём управления 10-pin
2	XS2	Питание двигателя механизма подачи проволоки (4-pin)
3	XS3	Питание приводного двигателя кареты и обратная связь по напряжению дуги (4-pin)
4	XS4	Питание лазерной указки (2-pin)
5	XS5	Удлиняющий провод пульта для переноски (5-pin)
6	XS6	Дополнительный разъём 16-pin (См. табл. 7.2.1)



XS5-провод разъёма может иметь любую длину по желанию заказчика.

ОПИСАНИЕ КОНТАКТОВ РАЗЪЁМА XS6

Таблица 7.2.1. Распиновка разъёма XS6.

Поз.	Описание	Примечание	
1	Сигнал протяжки проволоки		Сигнал старта работает при подключенном сигнале заземления (SGND)
2	Сигнал протяжки проволоки		
3	Старт		
4	Стоп		
5	Источник сигнала заземления (SGND)		
6	Регулировка силы тока (+)	+3V(GND)	Потенциометр регулировки силы тока (10кОм)
7	Входной сигнал регулировки сварочного тока	0~+3V соответствующая регулировка 100~1000A	
8	Заземление	(GND)	
9	Регулировка напряжения (+)	+3V(GND)	Потенциометр регулировки напряжения (10кОм)
10	Входной сигнал регулировки напряжения	0~+3V соответствующая регулировка 20~50V	
11	Заземление	(GND)	
12	Сигнал отображаемого значения силы тока на дисплее	1~+10V соответствующая регулировка 100~1000A	
13	Линия 5V	+ 5V(GND)	
14	Сигнал отображаемого значения напряжения на дисплее	2~+5V соответствующая регулировка 20~50V	
15	Линия 5V	+5V(GND)	

SGND – общий провод заземления.

GND – общий нулевой провод.

8. ПОДГОТОВКА АППАРАТА К РАБОТЕ ДЛЯ SAW СВАРКИ

Схема подключения источников питания серии MZ-1000, MZ-1250 для SAW сварки показана на рисунке 8.0.1.

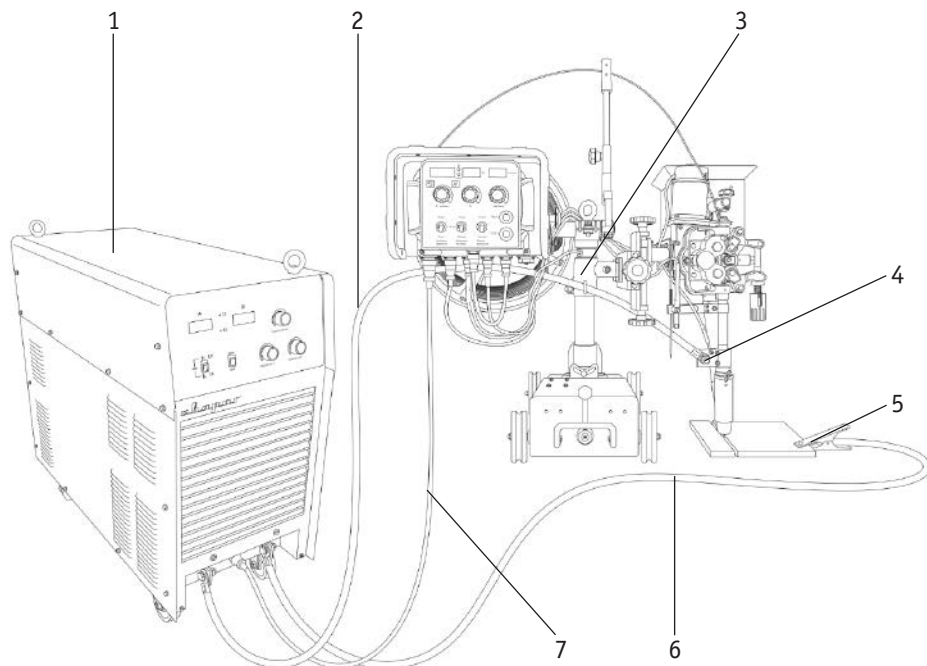


Рис. 8.0.1. Схема подключения источника питания к сварочному трактору.

Поз.	Описание
1	Источник
2	Силовой кабель
3	Сварочный трактор
4	Токоподвод с силовым кабелем
5	Клемма заземления
6	Кабель заземления
7	Кабель управления



- В комплект сварочного оборудования не входит сетевой кабель.
- Подключение оборудования должен производить обученный персонал, имеющий соответствующий допуск на данный вид работ.
- При работе на максимальных мощностях силовые кабели должны быть раздвоены и иметь одинаковое сечение.
- Все подключаемые кабели должны быть размотаны полностью, чтобы не создавать индукционный эффект.



ВНИМАНИЕ! Заземлите устройство, как показано на рисунке 8.0.2.

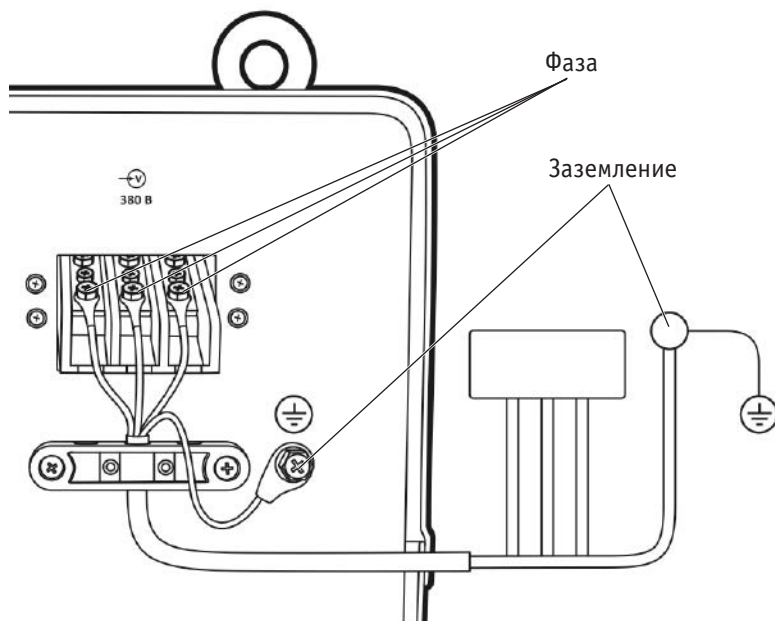


Рис. 8.0.2. Схема подключения и заземления источника питания.

Подключите сварочный кабель к токоподводу трактора и к положительному полюсу источника питания, а свариваемую деталь – к отрицательному. Надежно их зафиксируйте (См. рис. 8.0.1).

На передней панели сварочного аппарата имеются выходы «+» и «-».

Длина сварочного кабеля в зависимости от силы тока указана в таблице 8.0.1.

Таблица 8.0.1. Зависимость длины сварочных кабелей от силы тока.

Модель аппарата	Ток, А Сечение кабеля	1250	1000	800	600	400
		MZ-1000	70 мм ² x 2	–	45 м	55 м
	95 мм ² x 2	–	60 м	75 м	85 м	100 м
MZ-1250	70 мм ² x 2	30 м	45 м	55 м	65 м	75 м
	95 мм ² x 2	40 м	60 м	70 м	85 м	100 м



ВНИМАНИЕ! При выборе большей длины сварочных кабелей следует учитывать, что падение напряжения на кабелях не должно превышать 1,5 В.



ВНИМАНИЕ! При неплотном подсоединении кабелей возможны выгорания силовых шин, что приведёт к выходу из строя источника питания.

Подсоедините кабель управления к источнику питания и пульту управления сварочным трактором. Переведите сварочный источник на панели управления в режим SAW.

8.1. ПОРЯДОК ПОДКЛЮЧЕНИЯ СВАРОЧНОГО ТРАКТОРА

1. Загрузите сварочную проволоку в барабан для проволоки (См. рис. 8.1.1).

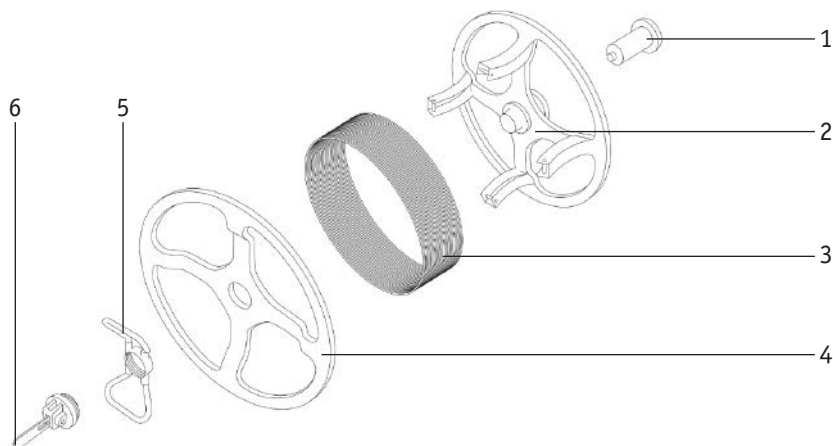


Рис. 8.1.1. Схема конструкции барабана проволоки.

Поз.	Описание
1	Демпфирующий вал барабана проволоки
2	Крепежная крышка барабана проволоки
3	Сварочная проволока
4	Наружная крышка барабана проволоки
5	Прижимная гайка
6	Блокировка барабана проволоки

2. Проденьте проволоку через направляющую штангу сварочной проволоки, подающий механизм и токоподвод, с помощью рукоятки регулировки давления, зажмите проволоку (См. рис. 8.1.2).

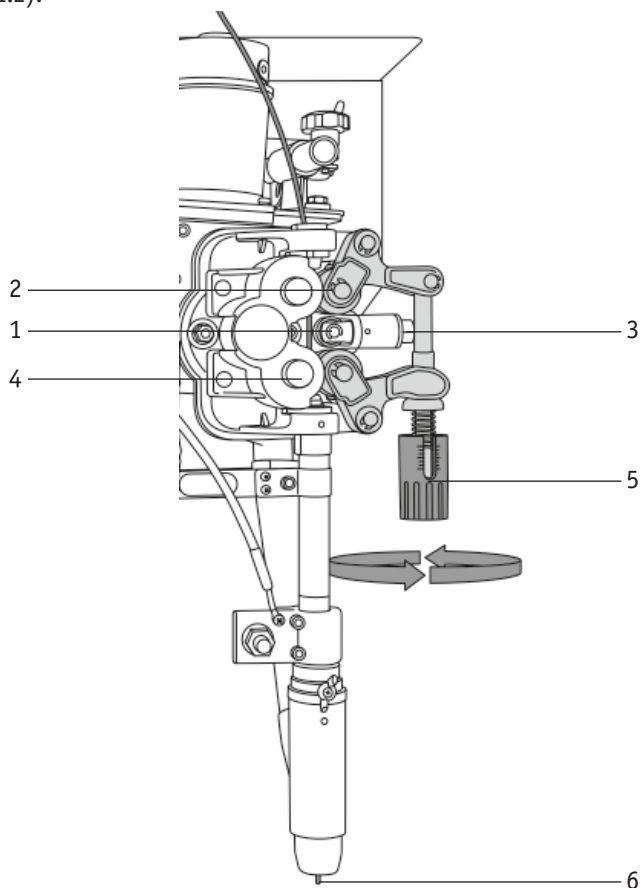


Рис. 8.1.2. Подающий механизм сварочной проволоки.

Поз.	Описание
1	Правильный ролик
2	Прижимной ролик
3	Винт усилия правки
4	Корпус подающего устройства
5	Рукоятка регулировки давления роликов
6	Сварочная проволока

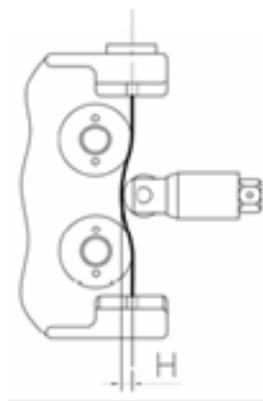


ВНИМАНИЕ! При замене проволоки с одного диаметра на другой убедитесь, что размер подающего ролика совпадает с размером проволоки. Не забывайте поменять наконечник, соответствующий диаметру проволоки.

3. Отрегулируйте усилие правки проволоки согласно таблице 8.1.1.

Таблица 8.1.1. Исходные значения прямолинейности.

Исходное значение прямолинейности	
Диаметр	Усилие, Н
Ø6	1,3
Ø5	1,0
Ø4	0,6
Ø3	0,4



Прямолинейность вытягиваемой проволоки на длине 100 мм после выпрямления должна быть не более 2,5 мм.



ВНИМАНИЕ! Не допускайте чрезмерного усилия – это может вызвать изгиб проволоки в противоположном направлении.

4. В зависимости от того, с какой стороны от сварочного трактора находится место сварки, установите положение сварочной головки (См. рис. 8.1.3).

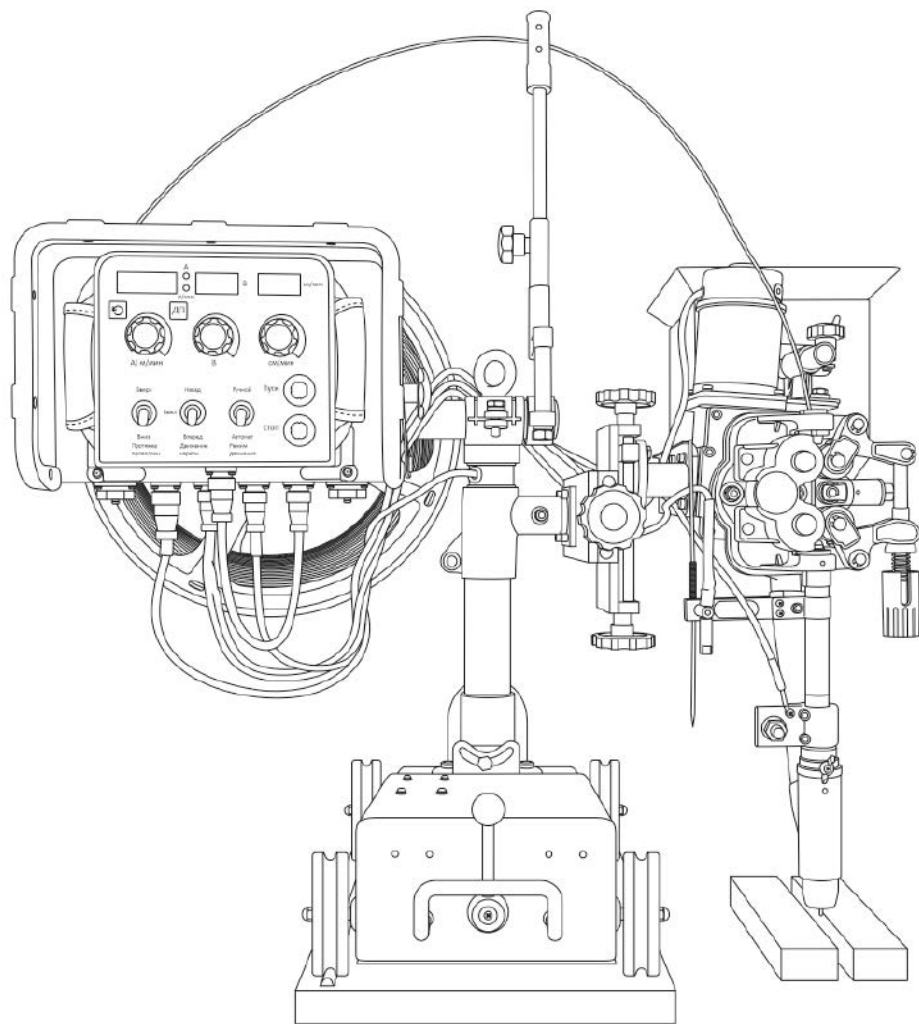


Рис. 8.1.3. Положение сварочного трактора относительно изделия.

6. Отрегулируйте высоту и поперечное положение сварочной головки (См. рис. 8.1.5).

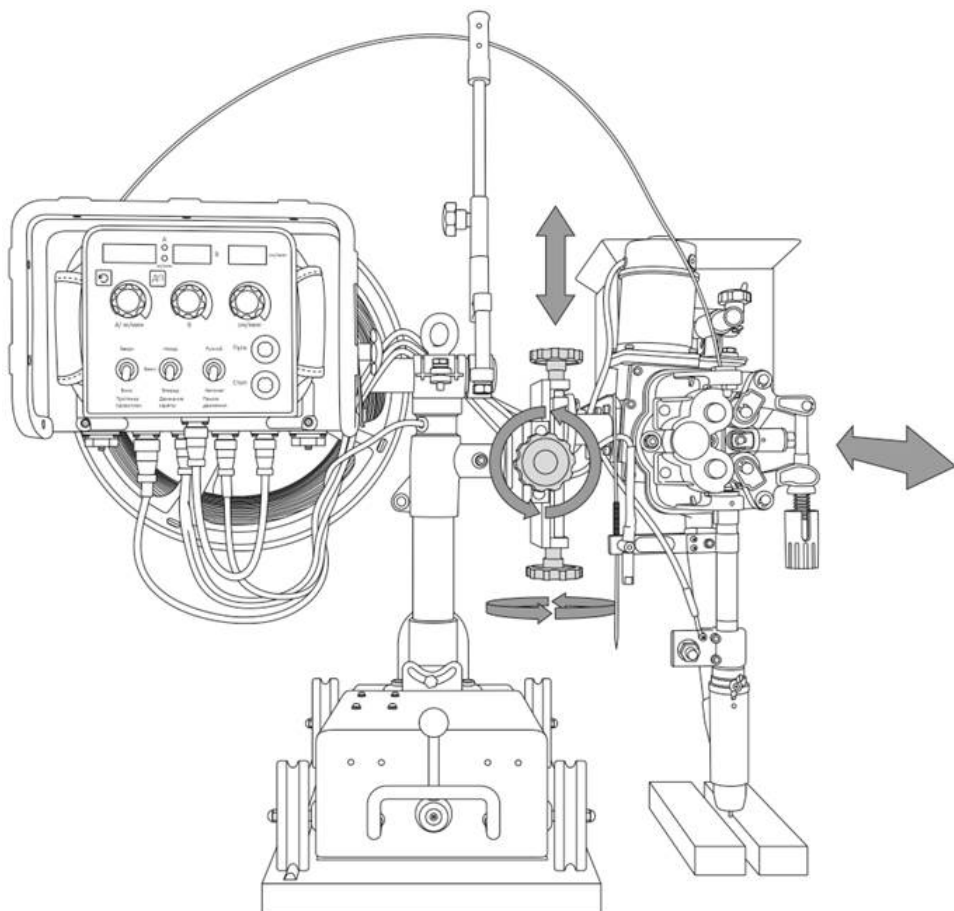


Рис. 8.1.5. Регулировка высоты и поперечного положения сварочной головки.

7. На рисунке 8.1.6 показана дополнительная поперечная регулировка вертикальной колонны.

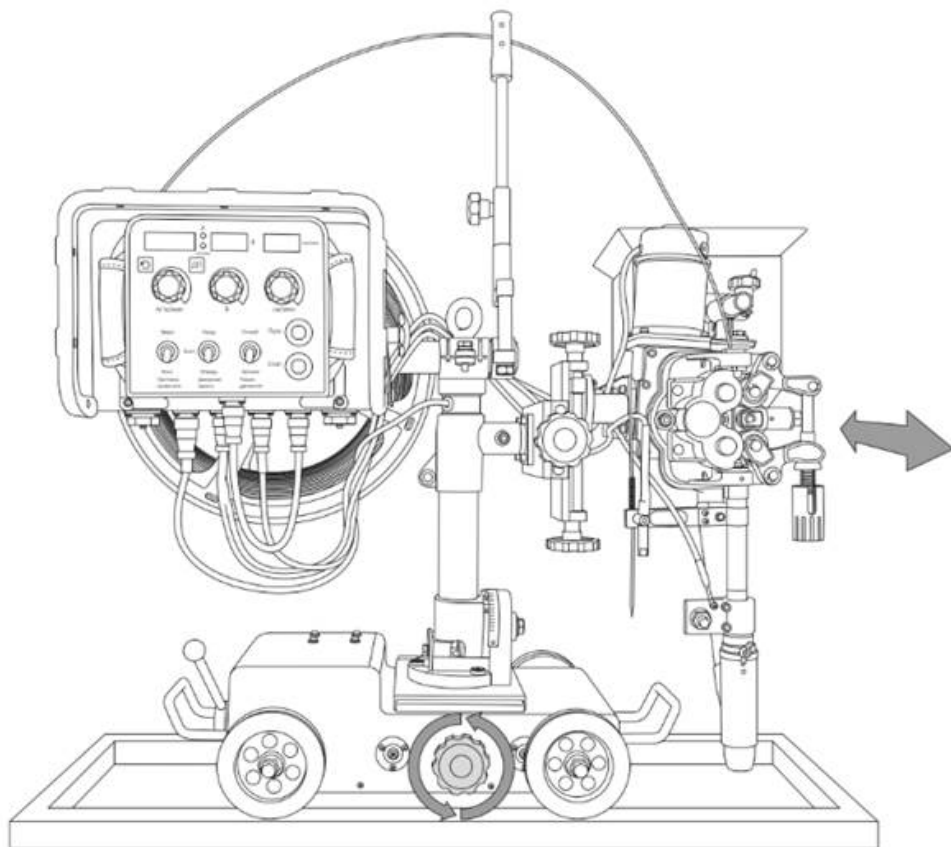


Рис. 8.1.6. Дополнительная регулировка вертикальной колонны.

8. С помощью кнопки предварительной подачи проволоки закоротите сварочную проволоку относительно свариваемой детали.

9. Откройте затвор ёмкости для флюса, флюс должен полностью покрыть зону начала сварки (См. рис. 8.1.7).

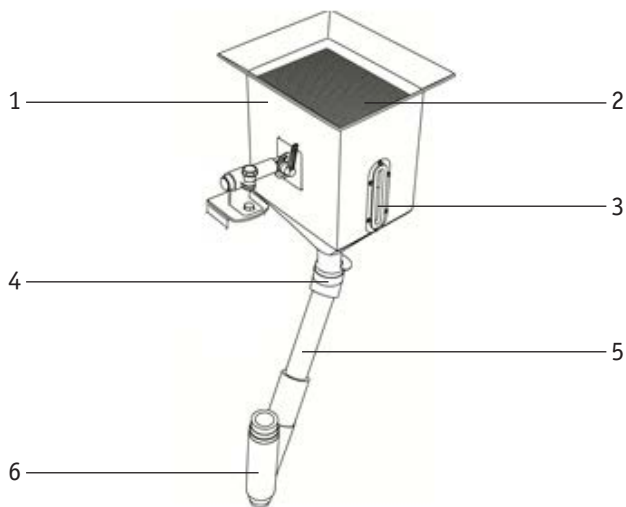


Рисунок 8.1.7. Подача флюса в зону сварки.

Поз.	Описание
1	Контейнер для флюса
2	Сито для флюса
3	Смотровое окно
4	Затвор ёмкости
5	Подающая магистраль
6	Наконечник

10. Сварочный ток, напряжение и скорость предварительно настроены в соответствии с толщиной заготовки и необходимым требованиям (См. раздел 8.4).

11. Переключите кнопку «ручная/автоматическая» в позицию «автоматическая» и потяните рукоятку сцепления.

12. Нажмите кнопку включения старта сварки (См. раздел 7).

13. В процессе сварки постоянно следите за положением сварочного шва, при необходимости вносите корректировки во время процесса сварки.



ВНИМАНИЕ! Перед началом сварки не забывайте про кнопку включения направления движения «вперед/назад» и ручку сцепления, т.к. сварочный трактор может поехать в противоположную сторону.

ОБЩИЕ РЕКОМЕНДАЦИИ ПРИ ПОДГОТОВКЕ АППАРАТА К РАБОТЕ

Перед установкой бухты с проволокой, убедитесь в отсутствии грязи, смазки, а также нали- чие ржавчины и прочего мусора на поверхности проволоки.

Следите за чистой пути прохождения проволоки. Избегайте попадания грязи или смазки в механизм подачи проволоки.



ВНИМАНИЕ! Если мусор попал на токоподводящий наконечник и подаю- щий ролик, износ подающего ролика и наконечника ускорится, что при- ведёт к нестабильности процесса сварки.

Перед началом сварки сварочный флюс необходимо **просушить или прокалить**.

При значительном износе канавки подающего ролика (См. рис. 8.1.8) необходимо **одно- временно заменить** оба подающих ролика.

Избегайте непосредственного контакта колёс (См. рис. 8.1.9.) с масляными пятнами, же- лезными опилками, осколками стекла, кислотными и щелочными средами. Если же это прои- зошло, протрите колеса и удалите мусор и грязь.

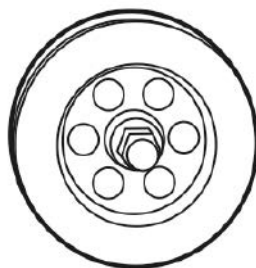


Рис. 8.1.8. Ролики.

Наименование	Артикул
2.0–2.8	10029872/J24145
3.0–4.0	10029860
4.2–5.0	10029313/J24134

Рис. 8.1.9. Колесо сварочного трактора.

Наименование	Артикул
Колесо трактора	10029943/ 10029944



ВНИМАНИЕ! Запрещается находиться под трактором во время его подъёма или перемещения!

При сварке на открытом воздухе защищайте сварочный трактор от порывистого ветра (См. рис. 8.1.11).

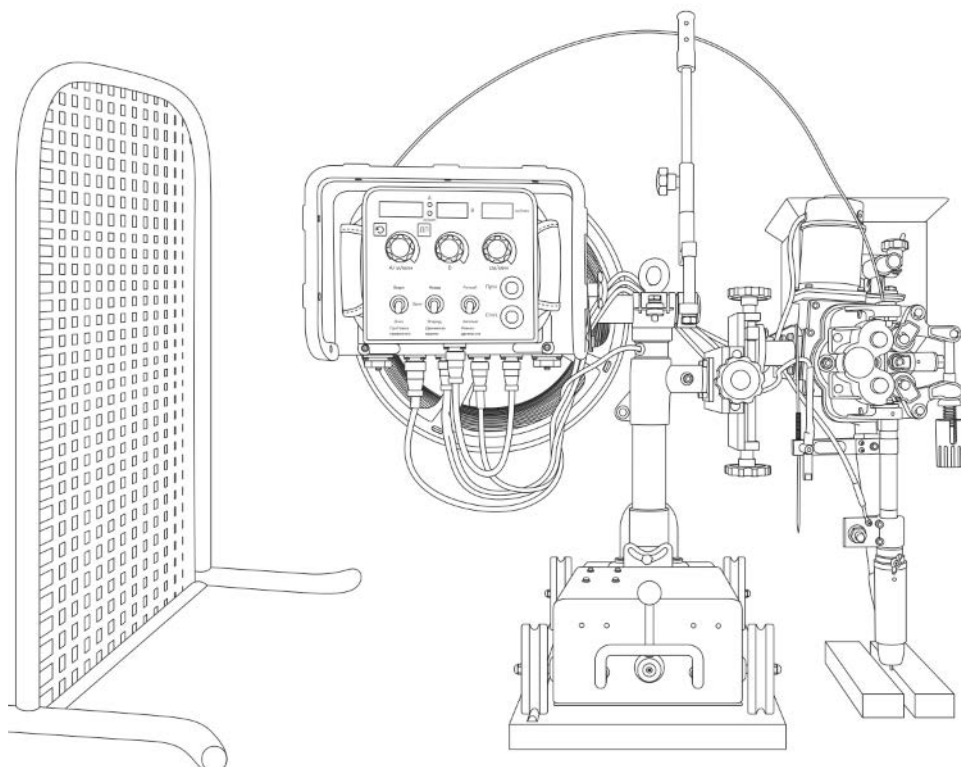


Рис. 8.1.11. Установка защитных экранов.

Наклон сварочного трактора не должен превышать 10° (См. рис. 8.1.12).

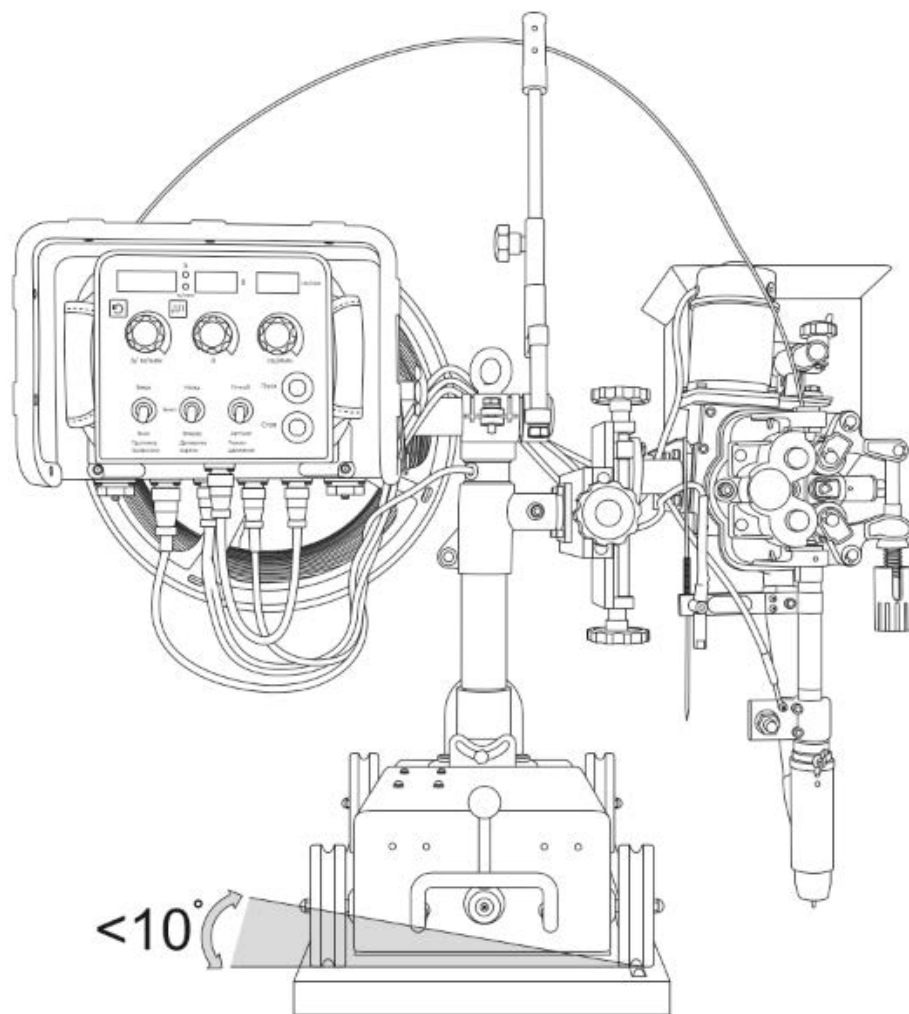


Рис. 8.1.12. Предельный наклон сварочного трактора.



При установке центральной вертикальной колонны перпендикулярно тележке.

8.2. НАСТРОЙКА ТРАКТОРА АТ-2 ДЛЯ СВАРИВАНИЯ В ПОЛОЖЕНИИ «В ЛОДОЧКУ»

Процесс сваривания под слоем флюса «в лодочку», требует установки на сварочный трактор диэлектрических направляющих для упора в деталь под углом от 0 до 50 градусов. На корпусе трактора с торцов имеются отверстия для крепления направляющих, в комплекте с трактором присутствуют крепежные болты и направляющие. Центральная колонна трактора имеет крепление с возможностью изменения угла наклона (См. рис. 8.2.1).

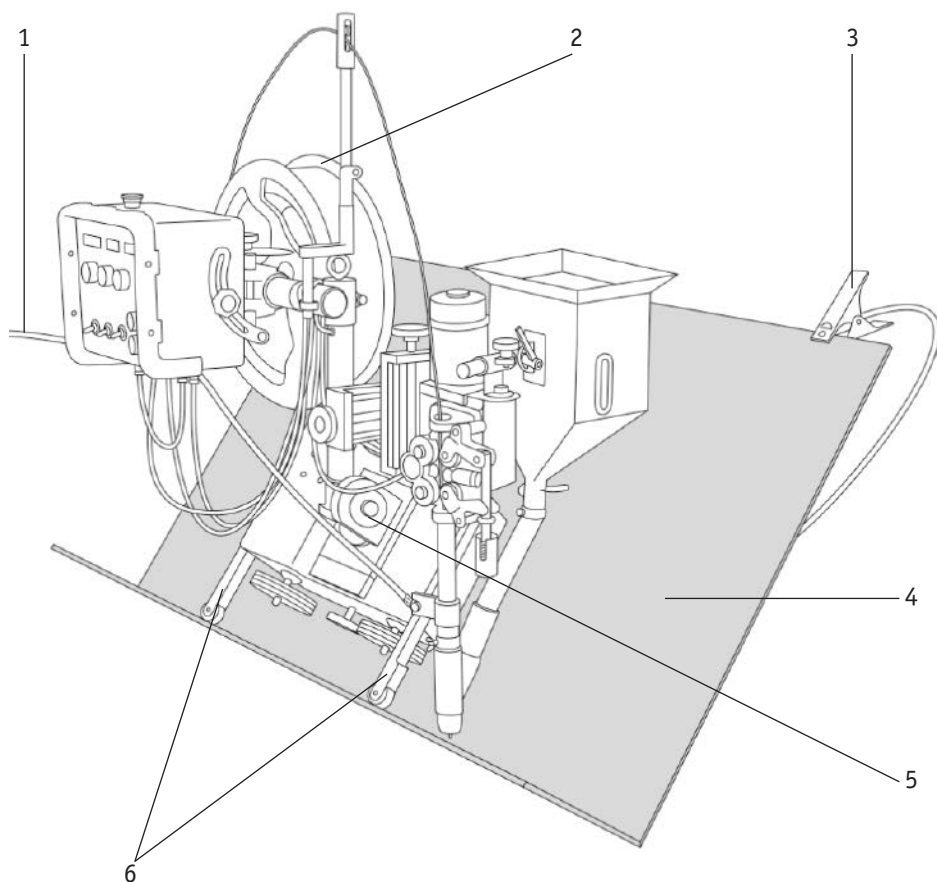


Рис. 8.2.1. Установка трактора при сварке в положении «в лодочку».

Поз.	Описание
1	Силовой кабель
2	Сварочный трактор
3	Клемма заземления
4	Свариваемая деталь
5	Крепление вертикальной колонны
6	Диэлектрические направляющие

Вертикальная колонна имеет 2 места крепления для установки угла наклона (См. рис. 8.2.2). **Откручивайте болты с осторожностью, придерживайте центральную колонну. Установите нужный вам угол.**

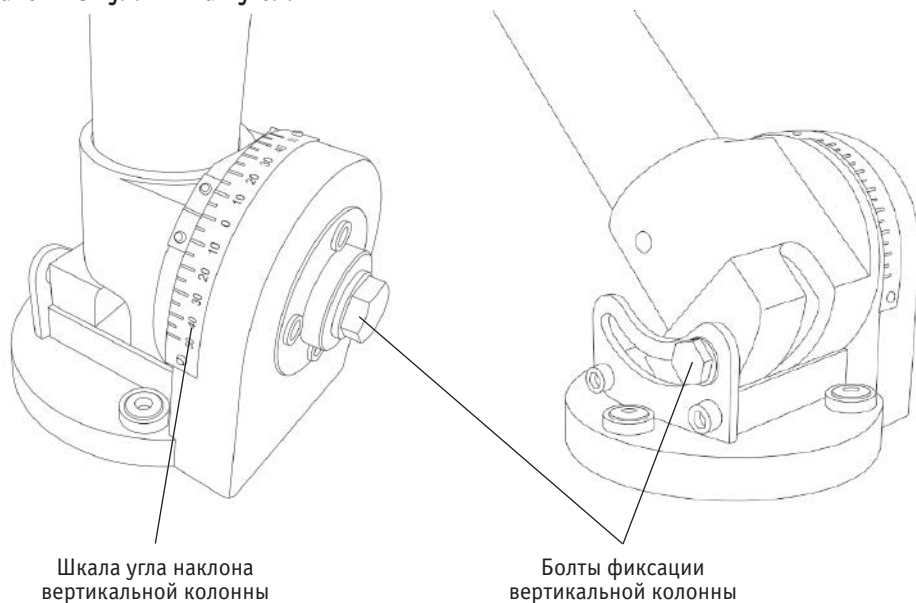


Рис. 8.2.2. Установка угла наклона.



При сварке в данном положении следите, чтобы направляющие сварочного трактора не соприкасались с проводом заземления свариваемой детали – это приведет к поломке данного оборудования.



Ослабляйте болты крепления центральной стойки осторожно, так как это может привести к травмированию рук и ног.

8.3. ПОРЯДОК НАСТРОЙКИ АППАРАТА ДЛЯ SAW СВАРКИ

ПОРЯДОК НАСТРОЙКИ АППАРАТА ПРИ ИСПОЛЬЗОВАНИИ ПРОВОЛОКИ <3.2 ММ

На источнике питания:

1. Выберите режим CV (См. рис. 6.0.3, п.9).
2. Установите значение форсажа дуги на 5-6 делений шкалы.
3. Установите значение горячего старта на 5-6 делений шкалы.

На сварочном тракторе:

1. Установите необходимое направление движения трактора (См. рис. 7.0.1, п. 13).
2. Выберите ручной режим (См. рис. 7.0.1, п. 11).
3. Нажмите кнопку протяжки проволоки (См. рис. 7.0.1, п. 15), коснитесь проволокой о свариваемую деталь. При хорошем контакте между деталью и проволокой будет видна искра и подача проволоки остановится.



При недостаточном контакте повторно зачистите место контакта сварочной проволоки и металла.

4. Установите тумблер режима движения в «автоматический» (См. рис. 7.0.1, п. 11). Установите значение скорости подачи проволоки с помощью регулятора параметров (См. рис. 7.0.1, п. 16).



Сила сварочного тока не устанавливается в режиме CV, значение силы тока выбирается автоматически. Чем больше значение скорости подачи проволоки, тем больше сила тока. Чем меньше значение скорости подачи проволоки, тем меньше сила тока.

5. Установите значение напряжения на дуге с помощью регулятора параметров (См. рис. 7.0.1, п. 12).
6. В зависимости от технологической необходимости выберите режим «автоматический» или «автоматический без движения каретки».



Режим «автоматический» выбирается в большинстве случаев. Режим «автоматический без движения каретки» выбирается, если аппарат работает совместно с устройствами автоматизации (сварочные колонны или вращатели).

7. Установите значение скорости движения трактора с помощью регулятора параметров (См. рис. 7.0.1, п. 8).
8. Нажмите кнопку ПУСК (См. рис. 7.0.1, п. 9). После нажатия кнопки загорится индикатор (См. рис. 7.0.1, п. 5).

ПОРЯДОК НАСТРОЙКИ АППАРАТА ПРИ ИСПОЛЬЗОВАНИИ ПРОВОЛОКИ ≥ 3.2 ММ:**На источнике питания:**

1. Выберите режим СС (См. рис. 6.0.3, п.9).
2. Установите значение форсажа дуги на 5-6 делений шкалы.
3. Установите значение горячего старта на 5-6 делений шкалы.

На сварочном тракторе:

1. Установите необходимое направление движения трактора (См. рис. 7.0.1, п. 13).
2. Выберите ручной режим (См. рис. 7.0.1, п. 11).
3. Нажмите кнопку протяжки проволоки (См. рис. 7.0.1, п. 15), коснитесь проволокой о свариваемую деталь. При хорошем контакте между деталью и проволокой будет видна искра и подача проволоки остановится.



При недостаточном контакте повторно зачистите место контакта сварочной проволоки и металла.

4. Установите тумблер режима движения в «автоматический» (См. рис. 7.0.1, п. 11). Установите значение скорости подачи проволоки с помощью регулятора параметров (См. рис. 7.0.1, п. 16).



Скорость подачи проволоки не устанавливается в режиме СС, значение скорости подачи проволоки выбирается автоматически.

5. Установите значение напряжения на дуге с помощью регулятора параметров (См. рис. 7.0.1, п. 12).
6. В зависимости от технологической необходимости выберите режим «автоматический» или «автоматический без движения каретки».



Режим «автоматический» выбирается в большинстве случаев. Режим «автоматический без движения каретки» выбирается, если аппарат работает совместно с устройствами автоматизации (сварочные колонны или вращатели).

7. Установите значение скорости движения трактора с помощью регулятора параметров (См. рис. 7.0.1, п. 8).
8. Нажмите кнопку ПУСК (См. рис. 7.0.1, п. 9). После нажатия кнопки загорится индикатор (См. рис. 7.0.1, п. 5).

8.4. ОБЩИЕ РЕКОМЕНДАЦИИ ДЛЯ SAW СВАРКИ

SAW сварка – автоматическая сварка под флюсом. Является одним из наиболее производительных способов сварки. Позволяет применять различные виды сварочной проволоки – от нелегированной до высоколегированной. Сварку можно производить как в крытых цехах, так и на открытом воздухе.

При сварке под флюсом образовавшийся шлак создает дополнительную тепловую защиту и снижает тепловые потери дуги (См. рис. 8.4.1).

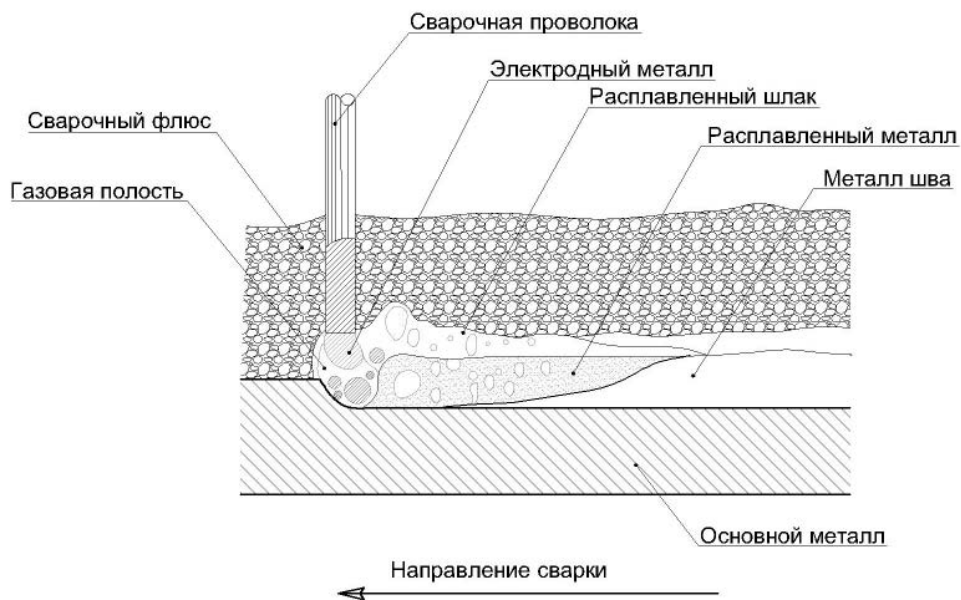


Рис. 8.4.1. Формирование сварочной ванны при сварке под флюсом.

ПОДКЛЮЧЕНИЕ СВАРОЧНОГО ОБОРУДОВАНИЯ ДЛЯ РАБОТЫ НА ПОСТОЯННОМ ТОКЕ

Обратная полярность – заготовка подсоединена к разъему «-», а сварочный трактор подсоединен к разъему «+».

Преимущества: наименьший риск образования пор, большая глубина проплавления. Применяется чаще всего при сварке стыков без разделки кромок.

При сварке под флюсом напряжение на дуге влияет на форму и ширину сварочного шва (См. рис. 8.4.2). Чем больше напряжение в сварочной ванне, тем шире сварочный шов.

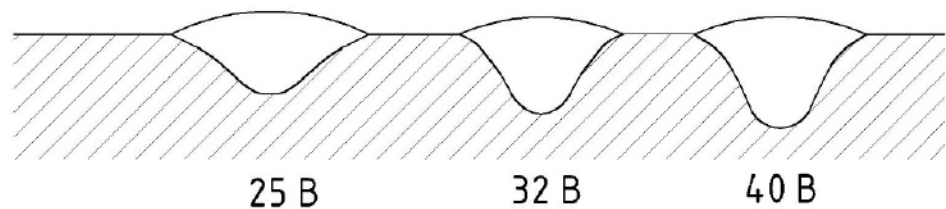


Рис. 8.4.2. Зависимость ширины сварочного шва от напряжения.

Сила сварочного тока оказывает наибольшее влияние на глубину проплавления (См. рис. 8.4.3). Чем больше сила тока, тем больше глубина проплавления. Слишком большой сварочный ток может привести к прожиганию кромок, а малый – к непровару свариваемых деталей.

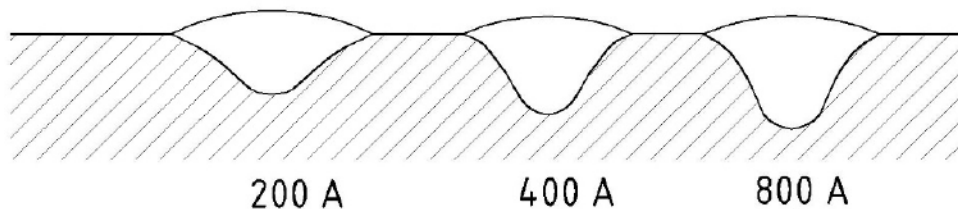


Рис. 8.4.3. Зависимость глубины проплавления от силы сварочного тока.

При сборке металлоконструкций особое внимание нужно уделять прихваткам: они должны быть перевариваемые. Если прихватки производились способом ММА, то шлак должен быть полностью удален.

При сварке особо ответственных металлоконструкций (кроме кольцевых швов) начало сварки нужно производить на выводной пластине с такой же толщиной и разделкой кромок, как и основной металл. По окончании сварки выводную пластину необходимо обрезать.

Разделка кромок при сварке под флюсом выбирается согласно ГОСТ-8713-79. Основные виды разделки кромок указаны в таблице 8.4.1.

Таблица 8.4.1. Вид разделки кромок при сварке под флюсом.


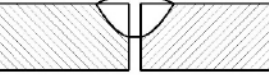



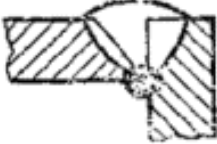


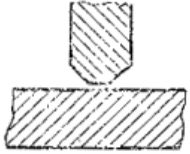
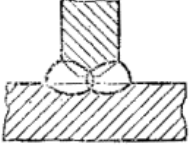
Вид соединения	Подготовка кромок	Сварочный шов	Толщина свариваемого металла	Условное обозначение
Стыковое			2–12	C47
Стыковое			12–20	C12
Угловое			8–20	У7
Тавровое			3–40	T1
Тавровое			16–40	T8

Таблица 8.4.2. Выбор присадочной проволоки и сварочного флюса.

Основной металл	Присадочная проволока	Сварочный флюс
Малоуглеродистый низколегированный	Св-08, Св-10Г2, 12ГС, 15ХСНД	АН-348-АМ, ОСЦ-45, АН-60
Высоколегированный	Св-10Х13, Св-08Х20Н9Т, Св-08Х20Н9ГТ	АН-20 и др.

Таблица 8.4.3. Выбор режима сварки для МЗ-1000/1250 стыковых соединений на флюсовой подушке малоуглеродистых и низкоуглеродистых сталей, режим СС.

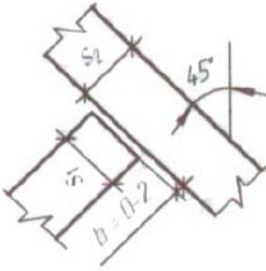
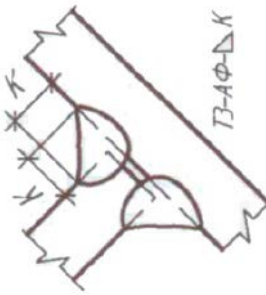
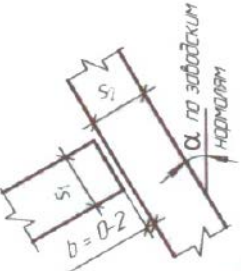
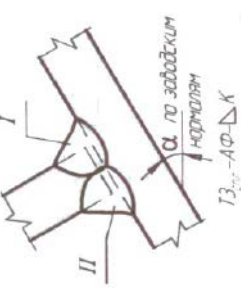
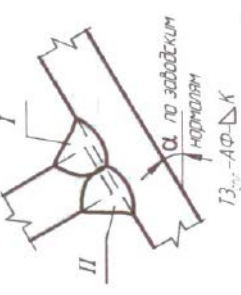
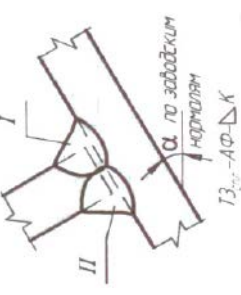
Подготовка кромок	Сварной шов	Толщина металла, мм	Число проходов	Сила тока, А		Напряжение дуги, В	Скорость сварки, см/мин	
				Диаметр проволоки 5,0 мм	Диаметр проволоки 4,0 мм		Диаметр проволоки 5,0 мм	Диаметр проволоки 4,0 мм
		10-12	2	600-650	520-550	32-34	49-53	65-75
		12-14	2	650-700	550-600	32-34	49-53	65-75
		14-16	1	650-700	550-600	32-34	43-49	60-70
		16-18	2	700-750	580-650	34-36	43-49	60-70
		20-40	1-я ступень 1-й слой	600-650	500-600	30-36	30-35	40-50
		20-40	2	700-750	650-750	36-38	37-43	45-55
		20-40	Последующие	650-700	550-650	32-38	35-40	40-50

Примечание: Вылет сварочной проволоки: 35-45 мм. Значение горячего старта и форсажа дуги установить на 50-60% деления шкалы.



Данные рекомендации носят ознакомительный характер.

Таблица 8.4.4. Выбор режима сварки для MZ-1000/1250 угловых соединений «в лодочку» малоуглеродистых и низкоуглеродистых сталей, режим СС.

Подготовка кромок	Сварной шов	Толщина металла, мм	Число проходов	Сила тока, А		Напряжение дуги, В	Скорость сварки, см/мин
				Диаметр проволоки 5,0 мм	Диаметр проволоки 4,0 мм		
		6-8	1	610-680	500-680	26-28	66-78
		8-10	1	620-690	480-670	28-30	48-56
		10-12	1	650-720	520-600	30-32	38-45
		12-14	1	690-720	550-620	32-34	30-37
		14-16	1	850-900	680-720	37-39	48-56
		16-18	1	900-950	660-690	37-39	41-48
		12+12	1	800-850	640-680	34-36	34-38
		16+16	2	850-900	680-720	34-36	34-38
16+20		1	1	850-900	680-720	34-36	34-38
		2	2	900-950	720-780	34-36	28-32
16+20		1	1	850-900	680-720	34-36	28-32
		2	2	900-950	720-780	34-36	23-28

Примечание: Вылет сварочной проволоки: 35-45 мм. Значение горячего старта и форсажа дуги установить на 50-60% деления шкалы.



Данные рекомендации носят ознакомительный характер.

Таблица 8.4.5. Выбор режима сварки для МЗ-1000/1250 тавровых соединений малоуглеродистых и низкоуглеродистых сталей, режим СУ.

Подготовка кромок	Сварной шов	Толщина металла, мм	Число проходов	Скорость подачи проволоки, см/мин		Напряжение дуги, В	Скорость сварки, см/мин
				Диаметр проволоки 2,0 мм	Диаметр проволоки 3,0 мм		
		6-8	1	220-260	200-240	26-28	42-46
		8-10	1	240-280	220-260	28-32	37-41
		10-16	1	220-260	200-250	26-28	38-45
			последующие	240-280	220-270	28-32	38-45
		10-16*	1	220-260	200-270	26-28	30-37
			последующие	240-280	220-260	28-32	37-45

Примечание: Вылет сварочной проволоки: 20-30 мм. Значение горячего старта и форсажа дуги установить на 50-60% деления шкалы.

* С проваркой корня шва способом ММА или MIG/MAG.



Данные рекомендации носят ознакомительный характер.

9. ПОДГОТОВКА АППАРАТА К РАБОТЕ ДЛЯ ММА СВАРКИ

Схема подключения оборудования для сварки покрытыми электродами показана на рисунке 9.0.1.

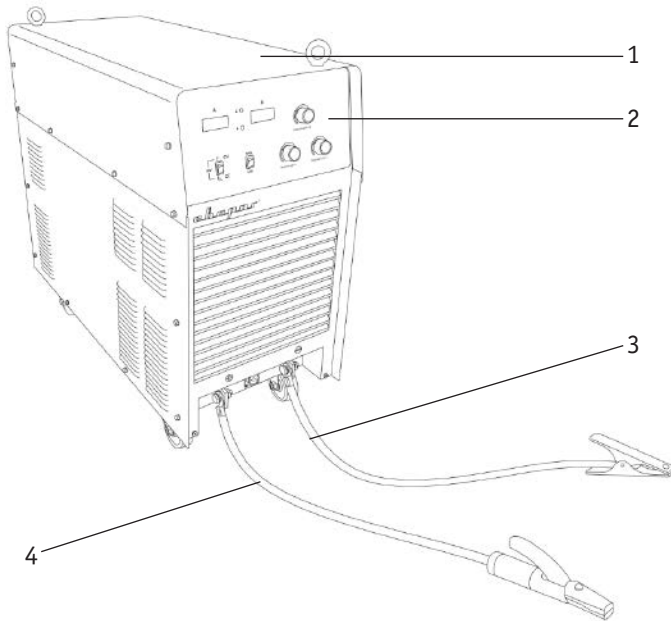


Рис. 9.0.1. Схема подключения оборудования.

Поз.	Описание
1	Источник
2	Панель управления источника
3	Клемма заземления
4	Электрододержатель

Для MZ-1000/1250 на передней панели сварочного аппарата имеется две клеммы крепления силовых проводов: «+» и «-».



При неплотном креплении кабелей возможны выгорания клемм крепления кабелей и выход из строя источника питания.

Выбирайте способ подключения и режимы сварки в зависимости от конкретной ситуации и типа электрода, согласно рекомендациям производителя материалов или требованиям технологического процесса (См. раздел 9.1). Неправильное подключение оборудования может вызвать нестабильность горения дуги, разбрызгивание расплавленного металла и прилипание электрода.

- Переключите тумблер в положение «ВКЛ», перейдите в режим «ММА». Загорится индикатор питания на передней панели аппарата.
- Задайте необходимый сварочный ток (См. таблицу 9.4.1).
- Начинайте сварочный процесс.

9.1. ОБЩИЕ РЕКОМЕНДАЦИИ ДЛЯ ММА СВАРКИ

Возбуждение дуги осуществляется при кратковременном прикосновении конца электрода к изделию и отведению его на требуемое расстояние. Технически этот процесс можно осуществлять двумя приемами:

- касанием электрода впритык и отведением его вверх;
- чирканием концом электрода, как спичкой, о поверхность изделия.

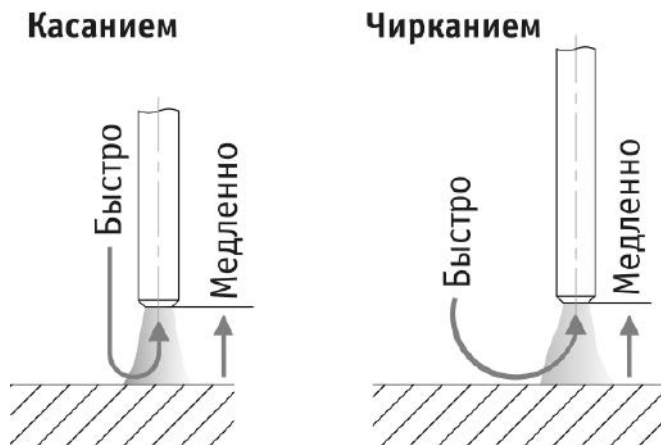


Рис. 9.1.1. Способы зажигания сварочной дуги.

Не стучите электродом по рабочей поверхности при попытках зажечь дугу: вы можете отбить его покрытие и в дальнейшем только усложнить себе задачу.

Электроды для сварки должны быть сухими или прокаленными в соответствии с режимом прокалки для данных электродов, соответствовать выполняемой работе, свариваемой марке стали и ее толщине, току сварки и полярности.

Свариваемые поверхности должны быть, по возможности, сухими, чистыми, не иметь ржавчины, краски и прочих покрытий, затрудняющих электроконтакт.

Как только дуга будет зажжена, электрод надо держать так, чтобы расстояние от конца электрода до изделия соответствовало примерно диаметру электрода. Для получения равномерного шва далее данную дистанцию необходимо поддерживать постоянной (См. рис. 9.1.2).

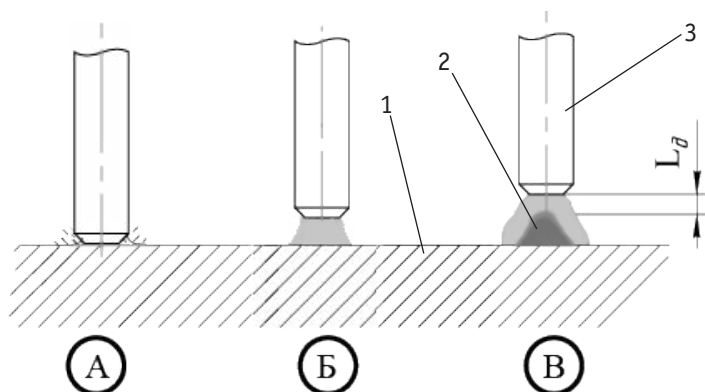


Рис. 9.1.2. Схема образования дуги:

А) короткое замыкание; Б) образование дуги; В) правильное положение электрода при сварке, где: 1 – металл, 2 – электрическая дуга, 3 – электрод, L_d – расстояние от электрода до поверхности сварочной ванны.



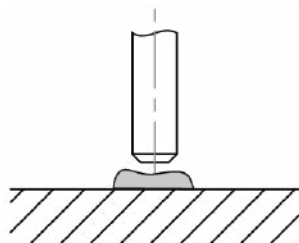
Данные рекомендации носят ознакомительный характер.

9.2. ВЛИЯНИЕ ДЛИНЫ ДУГИ И УГЛА НАКЛОНА ЭЛЕКТРОДА НА ФОРМУ СВАРОЧНОГО ШВА

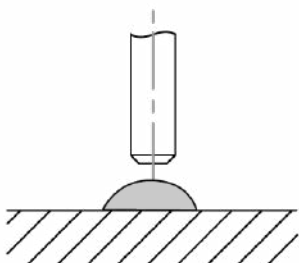
Длина дуги при сварке покрытым электродом считается нормальной в пределах 0,5–1,1 диаметра электрода (См. рис. 9.2.1).

Слишком короткая длина дуги.

Необходимо увеличить расстояние от электрода до свариваемого изделия.

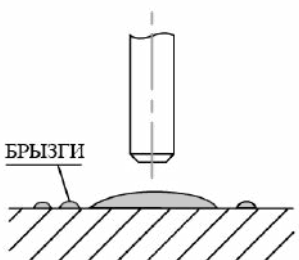


Нормальная длина дуги.



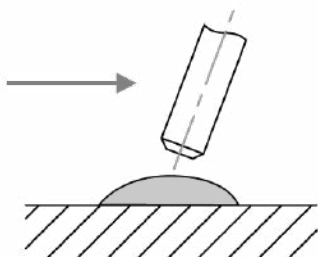
Слишком длинная длина дуги.

Необходимо уменьшить расстояние от электрода до свариваемого изделия.

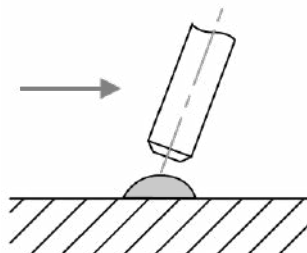


Слишком медленная скорость сварки.

Сварной шов слишком широкий.



Нормальная скорость сварки.
Сварной шов нормальной формы.



Слишком высокая скорость сварки.
Сварной шов слишком узкий.

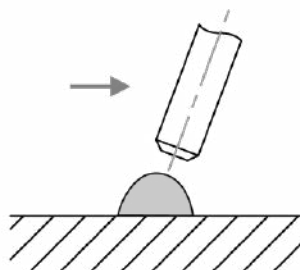


Рис. 9.2.1. Влияние длины дуги и скорости сварки.

При горении дуги в жидком металле образуется кратер (См. рис. 9.2.2), являющийся местом скопления неметаллических включений, что может привести к возникновению трещин. Поэтому, в случае обрыва дуги (а также при смене электрода), повторное зажигание следует производить позади кратера и только после этого производить процесс сварки. Не допускайте затекания жидкого металла впереди дуги.

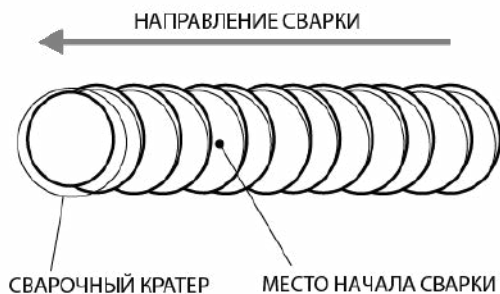
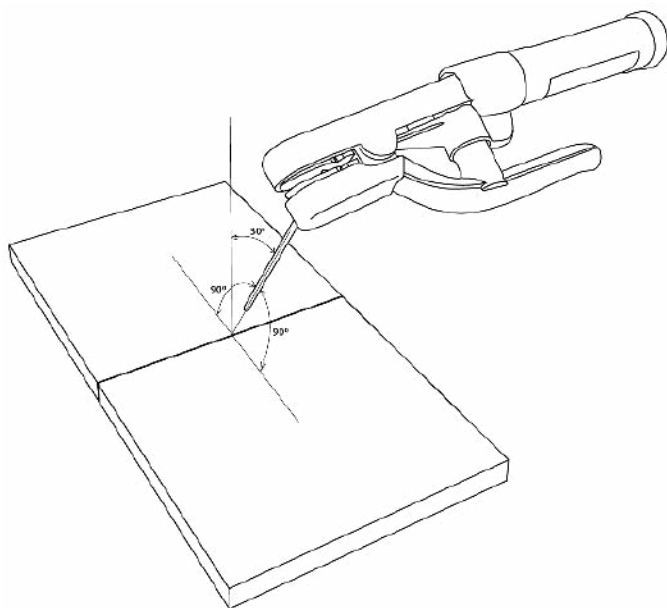


Рис. 9.2.2. Начало сварки при смене электрода.

Старайтесь заканчивать сварку заваркой кратера. Это достигается путем укорачивания дуги вплоть до частых кратковременных замыканий.

Углы наклона
электрода при сварке
стыкового соединения



Углы наклона
электрода при сварке
углового соединения

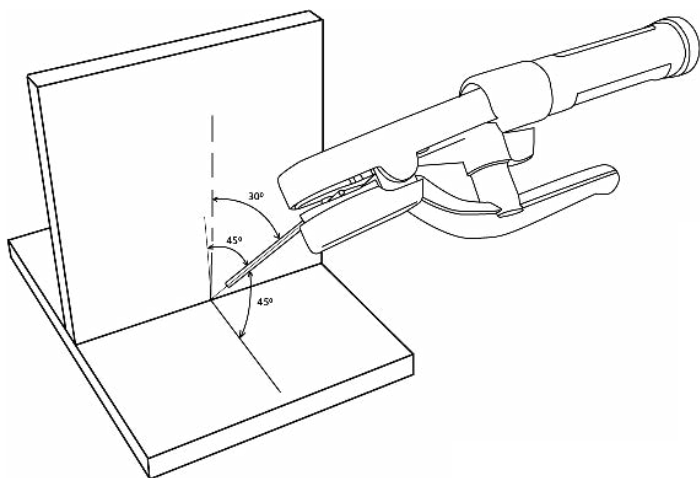


Рис. 9.2.3. Угол наклона электрода.

9.3. СМЕНА ПОЛЯРНОСТИ

Существует два способа подключения сварочного оборудования для работы на постоянном токе (См. рис. 9.3.1).

Прямая полярность: электрододержатель (горелка) подсоединен к разъёму «-», а заготовка подсоединена к разъёму «+»;

Обратная полярность: заготовка подсоединена к разъёму «-», а электрододержатель (горелка) подсоединен к разъёму «+».

Выбирайте способ подключения в зависимости от конкретной ситуации и типа электрода. Неправильное подключение оборудования может вызвать нестабильность горения дуги, разбрызгивание расплавленного металла и прилипание электрода.

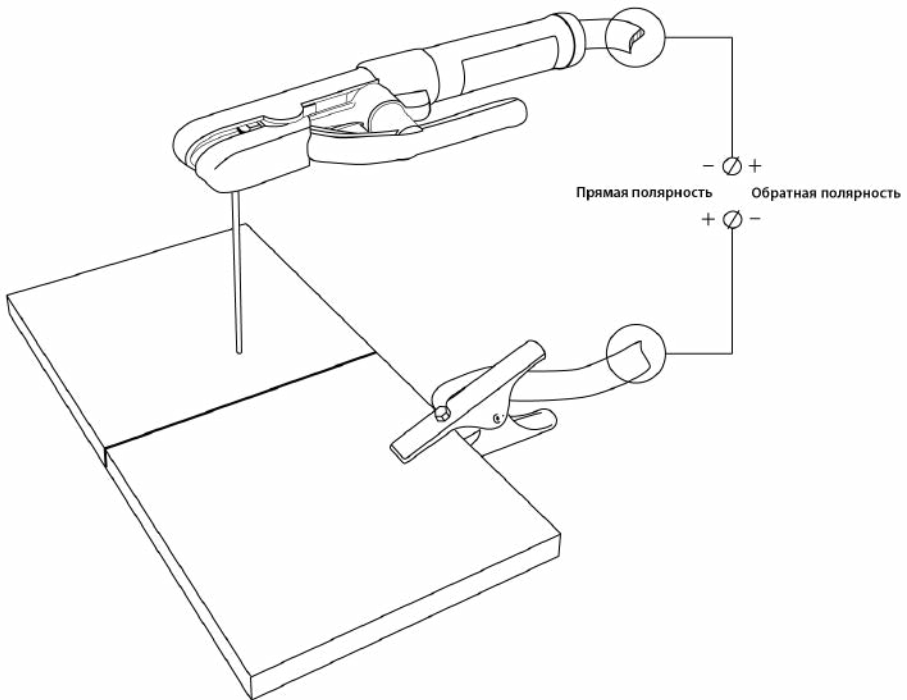


Рис. 9.3.1. Способы подключения.



Если неизвестна марка электрода и у вас возникли затруднения в выборе полярности, то учитывайте, что большинству марок электродов рекомендована обратная полярность.

9.4. ЭЛЕКТРОМАГНИТНОЕ ДУТЬЕ

При сварке на постоянном токе также следует учитывать эффект **электромагнитного дутья** дуги. Для уменьшения данного фактора следует перемещать место клеммы заземления либо изменить угол наклона электрода (См. рис. 9.4.1).

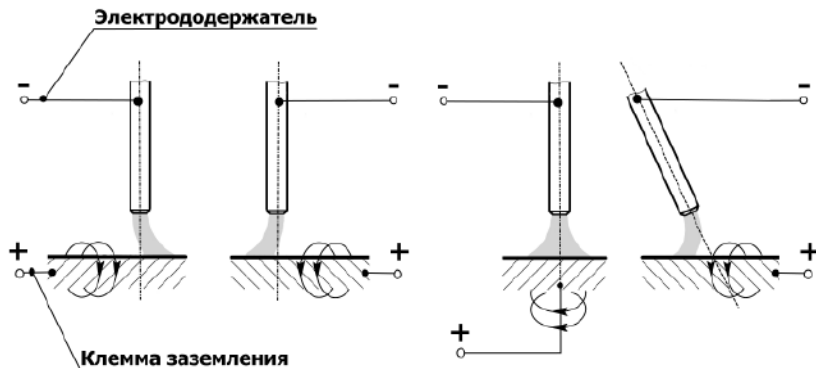


Рис. 9.4.1. Схема отклонения дуги постоянного тока.

9.5. ВЫБОР ПОКРЫТОГО ЭЛЕКТРОДА И РЕЖИМОВ СВАРКИ

Зависимость силы сварочного тока от диаметра электрода и толщины свариваемого металла при сварке в нижнем положении показана в таблице 9.5.1.

Таблица 9.5.1. Сводная таблица зависимостей при ММА сварке.

Диаметр электрода, мм	Сварочный ток, А	Толщина металла, мм
3	90–140	3–5
4	160–200	4–10
5	220–280	10–15
6	250–320	16–22

Таблица 9.5.2. Рекомендации по выбору электродов.

Металл	Марка электрода
Углеродистые, конструкционные и низко легированные стали	АНО-4, МР-3, АНО-6, ОК 46, ОЗС-12, (УОНИИ-13/55) и т. д.
Нержавеющие стали 12х18н10, 12х17 и т. д. аустенитного класса	ЦТ-15, ЦЛ-11, ЦЛ-15, ОЗЛ-6, ОЗЛ-8 и т. д.
Алюминий и его сплавы	ОЗА-1, ОЗА-2



Данные рекомендации носят ознакомительный характер.

10. ПОДГОТОВКА АППАРАТА К РАБОТЕ ДЛЯ СТРОЖКИ

Порядок подключения оборудования аналогичен ММА сварке (См. раздел 9).

- Переключите тумблер в положение «ВКЛ», перейдите в режим «ММА».
- Задайте необходимый сварочный ток (См. табл. 10.1.1).
- Выставьте необходимое давление воздуха на компрессоре.
- Начинайте процесс строжки.

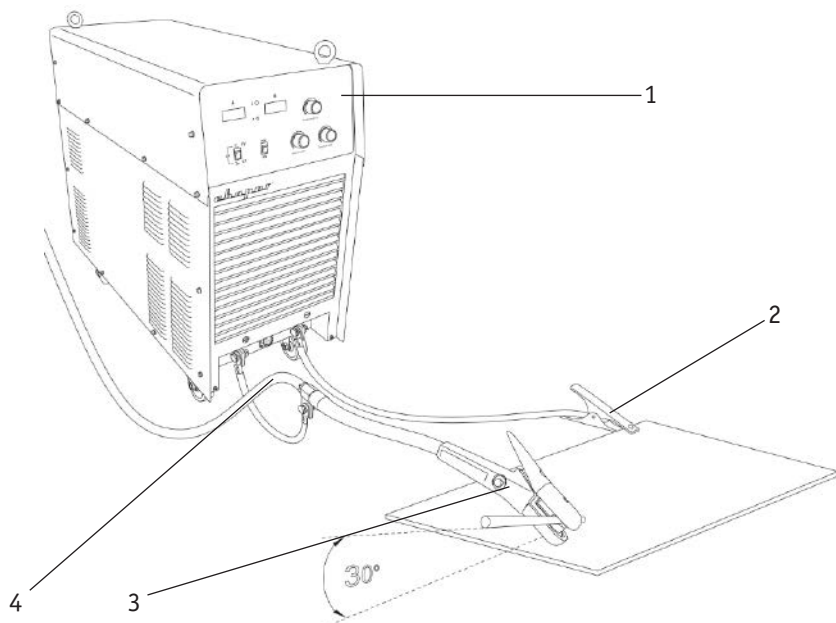


Рис. 10.0.1. Схема подключения электрододержателя для строжки.

Поз.	Описание
1	Источник
2	Клемма заземления
3	Электрододержатель для строжки угольным электродом
4	Рукав подачи сжатого воздуха



Угол наклона угольного электрода может быть разным, в зависимости от поставленной задачи.

10.1. ОБЩИЕ РЕКОМЕНДАЦИИ ДЛЯ СТРОЖКИ

Строжка угольным электродом представляет собой метод, при котором металл, расплавленный сварочной дугой, выдувается струей сжатого воздуха.

Строжка используется для обработки большинства металлов, таких как сталь, нержавеющей сталь, чугун, никель, медь, магний и алюминий.

Угольные электроды для строжки бывают двух видов круглые и плоские (См. табл. 10.1.1). Форма электрода выбирается в зависимости от необходимых технологических задач.

Давление сжатого воздуха должно составлять от 0,4 до 0,6 МПа.

Таблица 10.1.1. Размеры графитовых электродов.

Размеры, мм	Ток, А	Удаление металла, г/см	Канавка	
			Ширина, мм	Глубина, мм
4,0 x 305	150–200	10	6–8	3–4
5,0 x 305	200–250	12	7–9	3–5
6,35 x 305	300–350	18	9–11	4–6
8,0 x 305	400–450	33	11–13	6–9
10,0 x 305	500–550	49	13–15	8–12
6,35 x 510	300–350	18	9–11	4–6
8,0 x 510	400–450	33	11–13	6–9
10,0 x 510	500–550	49	13–15	8–12
13,0 x 455	700–900	89	16–18	9–13
10,0 x 455	500–550	49	13–15	8–12
13,0 x 455	700–900	89	16–18	9–13
16,0 x 455	1000–1200	105	20–22	10–14
19,0 x 455	1200–1400	148	24–26	17–21
4 x 15 x 305	200–250	29	6–8	8–10
4 x 20 x 305	250–300	32	6–8	12–14
5 x 15 x 305	350–400	45	7–9	8–10
5 x 20 x 305	450–500	67	7–9	12–14

Вылет электродного стержня довольно часто приходится регулировать во время строжки. Рекомендуется сохранять расстояние 80–100 мм.



Данные рекомендации носят ознакомительный характер.

11. ТЕХНИЧЕСКОЕ ОБСЛУЖИВАНИЕ

ВНИМАНИЕ! Для выполнения технического обслуживания требуется обладать профессиональными знаниями в области электрики и знать правила техники безопасности. Специалисты должны иметь допуски к проведению таких работ.



ВНИМАНИЕ! Отключайте аппарат от сети при выполнении любых работ по техническому обслуживанию.

Периодичность	Мероприятия по техническому обслуживанию
До/после использования и транспортировки	<ul style="list-style-type: none"> • Проверьте надежность подключения аппарата к электрической сети. • Проверьте целостность изоляции всех кабелей. Если изоляция повреждена, заизолируйте место повреждения или замените кабель. • Проверьте все соединения аппарата (особенно силовые разъемы). Если имеет место окисление контактов, удалите его с помощью наждачной бумаги и подсоедините провода снова. • Проверьте работоспособность кнопок управления, регуляторов и тумблеров на передней и задней панелях источника питания. • После включения электропитания проверьте сварочный аппарат на отсутствие вибрации, посторонних звуков или специфического запаха. При появлении одного из вышеперечисленных признаков отключите аппарат и обратитесь в сервисный центр. • Убедитесь в работоспособности вентилятора. В случае его повреждения прекратите эксплуатацию аппарата и обратитесь в сервисный центр. • Произведите визуальный осмотр быстроизнашиваемых частей. Замените на новые при большом износе. • Диэлектрические направляющие для сварки «в лодочку» проверяйте каждый раз при их использовании. Если они начали проводить электрический ток, замените эти направляющие.
Раз в год	<ul style="list-style-type: none"> • Испытания на изоляционное сопротивление и целостность заземления должны проводиться в сервисных центрах.

ОБЩИЕ РЕКОМЕНДАЦИИ

• Следите за чистотой сварочного аппарата, удаляйте пыль с корпуса с помощью чистой и сухой ветоши.

• Не допускайте попадания в аппарат капель воды, пара и прочих жидкостей. Если же вода все-таки попала внутрь, вытрите ее насухо и проверьте изоляцию (как в самом соединении, так и между разъемом и корпусом).

12. ДИАГНОСТИКА НЕИСПРАВНОСТЕЙ





ВНИМАНИЕ! Ремонт данного сварочного оборудования в случае его поломки может осуществляться только квалифицированным техническим персоналом.

Неисправность	Причина и методы устранения
Индикатор сети не горит, нет сварочной дуги, встроенный вентилятор не работает.	Нет напряжения сети или обрыв в силовом кабеле. Проверьте напряжение сети. Замените силовой кабель.
	Дефект или повреждение оборудования. Обратитесь в сервисный центр.
	Аппарат находится в режиме защиты от сбоев из-за чрезмерного напряжения сети. Проверьте напряжение сети
Горит индикатор сети, нет сварочной дуги, но встроенный вентилятор работает.	Нарушены внутренние соединения аппарата. Обратитесь в сервисный центр.
Горит индикатор сети, вентилятор работает, но сварочной дуги нет.	Аппарат находится в режиме защиты от перегрева. Не выключайте аппарат, чтобы вентилятор понизил температуру.
	Проверьте подключение кабеля идущего к детали.
Горит индикатор сети, вентилятор работает. При повторном запуске оборудования загорается индикатор перегрузки.	Возможно, оборудование находится в режиме защиты от перегрева. Не выключайте аппарат, чтобы вентилятор понизил температуру.
	Возможны повреждения цепи инвертора. Обратитесь в сервисный центр.
Горит индикатор перегрузки по току.	Напряжение на дуге слишком большое либо слишком малое. Отрегулируйте режим сварки. Обратитесь в сервисный центр.
Чрезмерное количество искр в процессе сварки.	Подобран неправильный режим сварки. Подберите необходимый режим сварки. Замените токоподводящий мундштук.
	Проверьте затяжку всех клемм на источнике и сварочной каретке.
Сварочный трактор не включается.	Повреждение кабеля управления. Замените кабель.
	Выход из строя платы управления. Обратитесь в сервисный центр.

13. КОДЫ ОШИБОК

Номер ошибки	Код	Причина	Решение
1	Err1	Перегрузка подающего механизма	Ослабьте подачу проволоки на механизме.
2	Err2	Напряжения в сети двигателя превышено	Перезапустите сварочный источник. Если ошибка не пропадает, проверьте напряжение в сети. Обратитесь в сервисный центр.
3	Err3	Напряжение нагрузки превышено	Перезапустите сварочный источник. Если ошибка не пропадает, проверьте напряжение в сети. Обратитесь в сервисный центр.

14. СИМВОЛЫ И СОКРАЩЕНИЯ

Обозначение	Единица измерения	Описание
I	A	Сила тока
U	B	Напряжение
I ₂	A	Стандартный сварочный ток
X	%	Продолжительность нагрузки
ПН 60%		Работа на максимальных режимах 6 минут из 10
ПН 100%		Работа на режимах, позволяющих работать продолжительное время
U ₂	B	Стандартное сварочное напряжение
U ₀	B	Напряжение холостого хода
U ₁	B	Сетевое напряжение
		Постоянный ток
-		Полярность тока
+		Полярность тока
кВА		Полная мощность
ЕАС		Декларация о соответствии
		Источник питания инверторного типа с выходом постоянного тока

15. ХРАНЕНИЕ

Аппарат в упаковке изготовителя следует хранить в закрытых помещениях с естественной вентиляцией при температуре от -30 до +55 °С и относительной влажности воздуха до 80%.

Наличие в воздухе паров кислот, щелочей и других агрессивных примесей не допускается.

Аппарат перед закладкой на длительное хранение должен быть упакован в заводскую коробку.

После хранения при низкой температуре аппарат должен быть выдержан перед эксплуатацией при температуре выше 0 °С не менее шести часов в упаковке и не менее двух часов без упаковки.

16. ТРАНСПОРТИРОВКА

Аппарат может транспортироваться всеми видами закрытого транспорта в соответствии с правилами перевозок, действующими на каждом виде транспорта.

Условия транспортирования при воздействии климатических факторов:

- температура окружающего воздуха: от -30 до +55 °С;
- относительная влажность воздуха: до 80%.

Во время транспортирования и погрузочно-разгрузочных работ упаковка с аппаратом не должна подвергаться резким ударам и воздействию атмосферных осадков.

Размещение и крепление транспортной тары с упакованным аппаратом в транспортных средствах должны обеспечивать устойчивое положение и отсутствие возможности ее перемещения во время транспортирования.



ВНИМАНИЕ! Перед использованием изделия **ВНИМАТЕЛЬНО** изучите раздел «Меры безопасности» данного руководства.

Санкт-Петербург
2022