

ПТК

РУКОВОДСТВО ПО ЭКСПЛУАТАЦИИ

**АППАРАТ РУЧНОЙ ДУГОВОЙ СВАРКИ
МЕТАЛЛОВ ПОКРЫТЫМ ЭЛЕКТРОДОМ**

ПТК RILON ARC 250 GTS

ПОЗДРАВЛЯЕМ ВАС С ПОКУПКОЙ!

Аппараты ручной дуговой сварки ПТК RILON ARC 250 GTS были разработаны, изготовлены и протестированы с учетом новейших технологий и повышенных требований к уровню безопасности. Безопасная работа, комфорт и надежность гарантируется при правильной эксплуатации данных аппаратов. Мы настоятельно рекомендуем не нарушать нормы безопасности при проведении сварочных работ. Несоблюдение требований может привести к серьезному ущербу для людей и имущества.

ИСПОЛЬЗОВАНИЕ ПО НАЗНАЧЕНИЮ

Аппараты ручной дуговой сварки ПТК RILON ARC 250 GTS предназначены исключительно для сварки металлов, иное применение данных аппаратов не предусмотрено и не допускается. При проведении сварочных работ необходимо соблюдать требования стандарта ГОСТ 12.3003-86 «Работы электросварочные. Требования безопасности» и требования стандартов ГОСТ 12.1.004-85, ГОСТ 12.1.010-76, ГОСТ 12.3.002-75.

АКТУАЛЬНАЯ ИНСТРУКЦИЯ ПО ЭКСПЛУАТАЦИИ

Обратите внимание, что производитель ведет дальнейшую работу по усовершенствованию конструкции, технических характеристик, комплектации и прочих параметров, поэтому некоторые изменения могут быть не отражены в данном руководстве по эксплуатации.

Чтобы скачать наиболее актуальное руководство по эксплуатации к вашему сварочному аппарату, выполните ряд действий:

1. Перейдите на сайт ПТК (ptk-svarka.ru);
 2. В строке поиска укажите полное наименование товара;
 3. Перейдите в карточку товара;
 4. В разделе «Документы» скачайте актуальный справочно-информационный документ к вашему аппарату.
-

ЗНАЧЕНИЕ СИМВОЛОВ



Перед использованием оборудования необходимо внимательно ознакомиться с руководством по эксплуатации, соблюдать указания на технических шильдах и требования техники безопасности.



Не ставьте оборудование на влажную поверхность, работайте в сухой одежде. Поражение электрическим током может быть смертельно опасным.



Не производите сварку вблизи легковоспламеняющихся материалов. Искры, образованные в процессе сварки, могут привести к воспламенению и пожару.



Не вскрывайте и не ремонтируйте оборудование самостоятельно. В случае поломки оборудования обратитесь в специализированный сервисный центр.



Работайте с оборудованием только в хорошо вентилируемом помещении. Дым и газ опасны для здоровья.



Обязательно используйте сварочную маску и другие СИЗ. Сварочная дуга может ослепить глаза и обжечь кожу.

ДЕКЛАРАЦИЯ СООТВЕТСТВИЯ

Оборудование предназначено для промышленного и профессионального использования. Имеет декларацию о соответствии ЕАЭС.

СОДЕРЖАНИЕ

МЕРЫ ПРЕДОСТОРОЖНОСТИ	5
УСЛОВИЯ ЭКСПЛУАТАЦИИ	6
ОСНОВНЫЕ МЕРЫ БЕЗОПАСНОСТИ ПРИ СВАРКЕ МЕТАЛЛОВ	6
ЭЛЕКТРОБЕЗОПАСНОСТЬ	7
ПОЖАРОБЕЗОПАСНОСТЬ	7
ТЕХНИКА БЕЗОПАСНОСТИ ПРИ ВЫПОЛНЕНИИ СВАРОЧНЫХ РАБОТ	8
КЛАСС ЗАЩИТЫ ПО IP	8
ОБЩЕЕ ОПИСАНИЕ	9
КОМПЛЕКТАЦИЯ	9
ТЕХНИЧЕСКИЕ ХАРАКТЕРИСТИКИ	10
ФУНКЦИИ ПАНЕЛИ УПРАВЛЕНИЯ	11
УСТАНОВКА И ЭКСПЛУАТАЦИЯ	12
НЕПОЛАДКИ И СПОСОБЫ ИХ УСТРАНЕНИЯ	13
ТЕХНИЧЕСКОЕ ОБСЛУЖИВАНИЕ	14
ХРАНЕНИЕ	14
ТРАНСПОРТИРОВКА	14
УТИЛИЗАЦИЯ	15
ГАРАНТИЙНЫЕ ОБЯЗАТЕЛЬСТВА	15
ДАТА ПРОИЗВОДСТВА ОБОРУДОВАНИЯ	16
СЕРВИСНЫЕ ЦЕНТРЫ	17
СЕРВИСНЫЕ ТАЛОНЫ	18

ВНИМАНИЕ!

1. Перед использованием аппарата внимательно прочитайте руководство по эксплуатации.
2. Не допускается внесение изменений или выполнение каких-либо действий при использовании аппарата, не предусмотренных данным руководством.
3. По всем вопросам, которые возникли в ходе эксплуатации и обслуживания аппарата, Вы можете получить консультацию у специалистов официальных сервисных центров.
4. Производитель не несет ответственность за травмы, ущерб, упущенную выгоду или иные убытки, полученные в результате неправильной эксплуатации аппарата или самостоятельного внесения изменений в конструкцию аппарата, за возможные последствия или некорректное выполнение рекомендаций, изложенных в руководстве.
5. Производитель ведет дальнейшую работу по усовершенствованию конструкции и функционала аппарата, поэтому некоторые конструктивные изменения могут быть не отражены в настоящем руководстве по эксплуатации.

ДАННОЕ РУКОВОДСТВО ПО ЭКСПЛУАТАЦИИ ПОСТАВЛЯЕТСЯ В КОМПЛЕКТЕ С АППАРАТОМ И ДОЛЖНО СОПРОВОЖДАТЬ ЕГО ПРИ ПРОДАЖЕ, ЭКСПЛУАТАЦИИ, ГАРАНТИЙНОМ И СЕРВИСНОМ ОБСЛУЖИВАНИИ.

МЕРЫ ПРЕДОСТОРОЖНОСТИ

ПРОЦЕСС СВАРКИ МЕТАЛЛОВ ОПАСЕН. ОБЕСПЕЧЬТЕ ЗАЩИТУ СЕБЕ И ОКРУЖАЮЩИМ, ЧТОБЫ ИЗБЕЖАТЬ ТРАВМЫ. ЛИЦА, ИСПОЛЬЗУЮЩИЕ КАРДИОСТИМУЛЯТОР И КОНТАКТНЫЕ ЛИНЗЫ ДЛЯ ГЛАЗ, ДОЛЖНЫ ПРОКОНСУЛЬТИРОВАТЬСЯ СО СВОИМ ЛЕЧАЩИМ ВРАЧОМ ДО НАЧАЛА РАБОТЫ С АППАРАТОМ. СЛЕДИТЕ ЗА ТЕМ, ЧТОБЫ МОНТАЖ, ПОДКЛЮЧЕНИЕ, ЭКСПЛУАТАЦИЮ, ТЕХНИЧЕСКОЕ ОБСЛУЖИВАНИЕ И РЕМОНТ ОСУЩЕСТВЛЯЛИ ТОЛЬКО КВАЛИФИЦИРОВАННЫЕ СПЕЦИАЛИСТЫ.

Электрические и магнитные поля

Электрический ток в любом проводнике создает локализованные электрические и магнитные поля (ЭМП). Ток образует ЭМП вокруг кабелей и инверторных аппаратов. ЭМП могут взаимодействовать с кардиостимуляторами, поэтому людям, которые используют электрокардиостимуляторы, необходимо проконсультироваться со своим лечащим врачом до начала работ с данным аппаратом. Воздействие ЭМП при сварке металлов может иметь и другие последствия для здоровья, которые неизвестны заранее. Поэтому всем сварщикам рекомендуется выполнять следующие процедуры для минимизации воздействия ЭМП:

- Перед сваркой полностью размотайте сварочные кабели.
- Не обматывайте сварочным кабелем с держателем и кабелем с клеммой заземления свои руки, не обматывайте их вокруг себя.
- Не занимайте положение между сварочным держателем с запрошенным электродом и кабелем с клеммой заземления.
- Не работайте вблизи источника питания сварочного аппарата.
- Обеспечьте экранирование источника излучения и рабочего места. Для экранирования рабочих мест рекомендуется применять ширмы, щитки или специальные кабины.
- Обеспечьте поглощение или уменьшение образования зарядов статического электричества: устраняйте заряды статического электричества путем заземления оборудования и коммуникаций, используйте средства индивидуальной защиты.

Электромагнитная совместимость

Аппарат соответствует действующим в настоящее время стандартам по электромагнитной совместимости (ЭМС). Соблюдайте следующее:

- Из-за большого энергопотребления аппарат может вызывать помехи в электрической сети общего доступа. Поэтому на сетевое подключение распространяются требования относительно максимально допустимого полного сопротивления сети. При необходимости просим Вас согласовать требуемые характеристики с эксплуатирующей организацией сети.
- Аппарат предназначен для работы в коммерческих и промышленных условиях применения, иное не предусмотрено.

**УСЛОВИЯ
ЭКСПЛУАТАЦИИ**

Рекомендуем использовать аппарат строго по назначению, при помощи обученного и квалифицированного персонала. Производитель и продавец не несут ответственности за поломку оборудования в гарантийный и постгарантийный период, если будет доказано, что оборудование использовалось не по назначению или были нарушены правила эксплуатации. Не допускается использование оборудования в условиях, не предусмотренных классом защиты и классом изоляции.

При использовании оборудования температура воздуха не должна быть ниже 0°C и выше +40°C. Все работы должны выполняться при влажности воздуха не более 80%.

Перед включением аппарата убедитесь, что сетевой кабель подключения не натянут, аппарат устойчиво стоит на поверхности и нет очевидного риска падения. Перед включением аппарата убедитесь, что вентиляционная решетка не прикрыта посторонними предметами.

**ОСНОВНЫЕ МЕРЫ
БЕЗОПАСНОСТИ
ПРИ СВАРКЕ МЕТАЛЛОВ**

Не допускается сварка металла в непосредственной близости от легковоспламеняющихся веществ. Всегда используйте защитные очки или маску для защиты лица и глаз от излучений сварочной дуги. Всегда надевайте рабочую одежду с длинным рукавом, работайте в сухих перчатках или крагах, голова оператора должна быть покрыта головным убором или быть в маске. Одежда оператора должна быть сухой, сделанной из негорючего материала, подходить по размеру. Обувь оператора должна быть прочной, с резиновой подошвой и должна защищать оператора от брызг металла.

Не производите сварку металла в контактных линзах, интенсивное излучение дуги может вызвать склеивание линзы с роговицей глаза. Во время сварки металла рекомендуем использовать очки для улучшения зрения или специальные увеличительные пластины в маску.

Всегда помните, что во время сварки металла, а также после, изделие нагревается, особенно в области сварки. Не касайтесь заготовки в течение некоторого времени, дайте изделию остыть и только потом берите заготовку в руку. Не позволяйте лицам без средств индивидуальной защиты находиться рядом с рабочей зоной во время сварки металла. Оградите рабочую зону ширмами или защитными экранами. Работайте в хорошо проветриваемом помещении или в помещении, где есть принудительная вентиляция над рабочей зоной. Если такой возможности нет, используйте маску-респиратор или специальную маску с функцией подачи очищенного воздуха.

Всегда держите в непосредственной близости аптечку. Если Вы понимаете, что Вы не можете самостоятельно оказать себе медицинскую помощь, то незамедлительно обратитесь к врачу.

ЭЛЕКТРОБЕЗОПАСНОСТЬ

К выполнению сварочных работ допускаются лица, прошедшие обучение, инструктаж и проверку знаний требований безопасности. Имеющие квалификационную группу по электробезопасности не ниже II, и имеющие соответствующие удостоверения (ГОСТ 12.3.003-86).

Аппарат не должен стоять на мокрой или влажной поверхности. Помните, что держатель является электрически заряженным предметом. Никогда не опускайте держатель в воду.

Не прикасайтесь к неизолированным деталям без специальных перчаток или краг.

Запрещается производить любые подключения под напряжением. Обеспечьте хорошее заземление свариваемого изделия.

Следите, чтобы все кабели (сетевой, кабель с клеммой заземления, сварочный кабель с держателем) были без повреждений.

При подключении аппарата используйте розетки с заземляющим контуром.

Для включения аппарата в розетку и отсоединения его от розетки, применяйте только специальные вилочные разъемы, соответствующие по размерам и прочим характеристикам, используемым Вами розеткам для питания сварочного аппарата. После окончания работ выключите аппарат с помощью кнопки ВЫКЛ.

Отключайте аппарат от питающей сети во время простоя и после окончания всех работ.

ПОЖАРОБЕЗОПАСНОСТЬ

Удалите все воспламеняемые предметы и материалы из рабочей зоны. Помните, что искры и раскаленные материалы могут с легкостью попасть на прилегающие поверхности. Избегайте сварки вблизи гидравлических линий.

Искры и брызги отлетают от свариваемого металла. Носите защитную одежду, изготовленную из материалов без содержания масел. Надевайте кожаные перчатки, плотную рубашку, высокую обувь и защитную шапочку, закрывающую волосы.

Полы производственных помещений для выполнения сварки должны быть несгораемыми, обладать малой теплопроводностью (ГОСТ 12.3.003-86).

При остановке процесса сварки убедитесь, что ни одна часть электрической цепи аппарата не соприкасается с обрабатываемым изделием или заземлением. Случайный контакт может стать причиной перегрева и создать угрозу возгорания аппарата и его кабелей.

Если на рабочей площадке используется сжатый газ, необходимо принять особые меры предосторожности, чтобы предотвратить опасные ситуации.

Не нагревайте и не проводите операции по сварке емкостей или контейнеров до тех пор, пока не убедитесь в том, что подобные процедуры не приведут к возникновению воспламеняемых или токсичных испарений от материалов, находящихся внутри. Та-

кие материалы могут остаться из-за некачественной очистки этих емкостей при подготовке их к сварочным работам. Они могут повлечь за собой взрыв.

ТЕХНИКА БЕЗОПАСНОСТИ ПРИ ВЫПОЛНЕНИИ СВАРОЧНЫХ РАБОТ

Полную ответственность за соблюдение всех правил техники безопасности и рекомендаций несут потребители оборудования ПТК. Дополнительно к стандартным правилам, которые относятся к организации рабочего места, необходимо соблюдать следующие рекомендации:

- К работе с оборудованием допускаются лица не моложе 18 лет, которые изучили руководство по эксплуатации, устройство оборудования, правила и технику безопасности, прошли инструктаж по технике безопасности, имеют доступ к самостоятельной работе.
- Запрещается вести сварочные работы на открытой территории при атмосферных осадках (дождь, снег). После их завершения сварка разрешена только с применением диэлектрических перчаток, обуви и ковриков, которые должны проходить обязательную поверку в установленные сроки.
- Всегда вытирайте воду и капли дождя сразу после их обнаружения, а также проверяйте изоляцию соединений мегаомметром. Сразу же прекращайте сварку при обнаружении каких-либо аномальных явлений.
- Для защиты органов зрения и лица обязательно применение защитных масок. Также необходимо предусмотреть защиту от воздействия сварочной дуги посторонних лиц. С этой целью устанавливаются специальные экраны или щиты, не допускающие ослепления помощников сварщика.
- Не подносите руки, части свободной одежды и инструменты близко к токоведущим проводам.
- Регулярно удаляйте пыль с помощью чистого и сухого сжатого воздуха. Давление воздуха должно быть уменьшено до величины, безопасной для внутренних деталей оборудования.
- Если оборудование не используется в течение длительного времени, храните его в оригинальной упаковке в сухом месте.

КЛАСС ЗАЩИТЫ ПО IP

Аппараты ПТК RILON ARC 250 GTS произведены по классу защиты IP21. Корпус аппаратов отвечает следующим требованиям:

- Защищен от посторонних предметов, имеющих диаметр более 12 мм.
- Капли воды, падающие на аппарат вертикально, не должны нарушать работу устройства.

ВСЕ ТЕСТЫ ПО ВЛАГОЗАЩИТЕ С ДАННЫМИ АППАРАТАМИ ПРОИЗВОДИЛИСЬ БЕЗ СЕТЕВОГО ПОДКЛЮЧЕНИЯ. НАЛИЧИЕ У АППАРАТА КЛАССА ЗАЩИТЫ IP21 НЕ ПОЗВОЛЯЕТ ИСПОЛЬЗОВАТЬ ЕГО ПОД ДОЖДЕМ ИЛИ ВО ВРЕМЯ СНЕГОПАДА, ТАК КАК ДАННЫЙ КЛАСС ЗАЩИТЫ НЕ ПРЕДОХРАНЯЕТ ОТ ОБРАЗОВАНИЯ КОНДЕНСАТА. ОГРАДИТЕ ОБОРУДОВАНИЕ ОТ АТМОСФЕРНЫХ ОСАДКОВ, ЧТОБЫ ИЗБЕЖАТЬ ЕГО ПОЛОМКИ.

ОБЩЕЕ ОПИСАНИЕ

Аппараты ручной дуговой сварки штучным электродом ПТК RILON ARC 250 GTS позволяют производить сварку постоянным током, используя инверторную технологию преобразования и управления сварочным током на базе мощных IGBT транзисторов с частотой преобразования ~ 15 кГц/16 кГц. Применение принципа широтно-импульсной модуляции (PWM) обеспечивает удобное и точное управление силой сварочного тока, стабильность и устойчивость горения дуги. Аппараты оснащены функциями:

- VRD – подключаемая функция, которая снижает холостой ход источника для безопасной работы.
- HOT START – горячий старт позволяет с лёгкостью поджигать сварочный электрод.
- ARC FORCE – адаптивный форсаж дуги улучшает стабильность горения электрода.
- ANTI STICK – снижает вероятность залипания электрода на изделии при поджиге дуги.
- Сварка электродами с рутиловым и основным покрытием.
- Функция защиты от перегрева. При срабатывании защиты загорается индикатор на передней панели аппарата, подача сварочного тока приостанавливается, при этом охлаждающий вентилятор продолжает работать. Выключение индикатора означает, что аппарат готов к дальнейшей эксплуатации.
- Сертификат ЕАС. Все аппараты имеют сертификат соответствия техническим регламентам Таможенного союза.

КОМПЛЕКТАЦИЯ

Инверторный аппарат ручной дуговой сварки	1 шт.
Клемма заземления	1 шт.
Электрододержатель	1 шт.
Руководство по эксплуатации	1 шт.

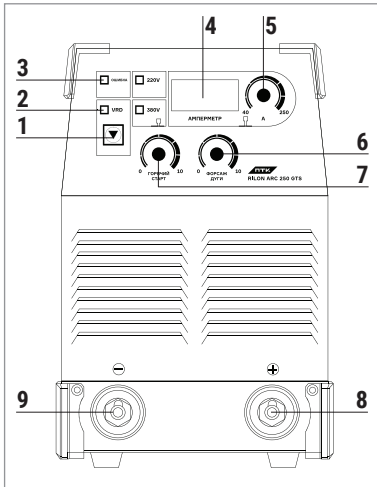
ПРОИЗВОДИТЕЛЬ ОСТАВЛЯЕТ ЗА СОБОЙ ПРАВО ИЗМЕНЯТЬ КОМПЛЕКТАЦИЮ И ХАРАКТЕРИСТИКИ ТОВАРА БЕЗ ПРЕДВАРИТЕЛЬНОГО УВЕДОМЛЕНИЯ, ПРИ ЭТОМ ФУНКЦИОНАЛЬНЫЕ И КАЧЕСТВЕННЫЕ ПОКАЗАТЕЛИ ТОВАРА НЕ УХУДШАЮТСЯ.

ТЕХНИЧЕСКИЕ ХАРАКТЕРИСТИКИ

ХАРАКТЕРИСТИКИ	ПТК RILON ARC 250 GTS
Напряжение питающей сети, В	220/380±15%
Частота питающей сети, Гц	50
Потребляемый ток, А	37/33
Сварочное напряжение, В	21,6/30
Диапазон регулировки тока, А	40–250
Напряжение холостого хода, В	70/60
Напряжение холостого хода при функции VRD, В	15
Форсаж дуги, А	0–10
Горячий старт, А	0–10
Коэффициент мощности	0,7
ПВ, %	60
КПД, %	85
Диаметр электрода, мм	1,5–5,0
Степень изоляции	Н
Класс защиты	IP21
Габариты аппарата, мм (не более)	466x212x371
Вес аппарата, кг (не более)	15

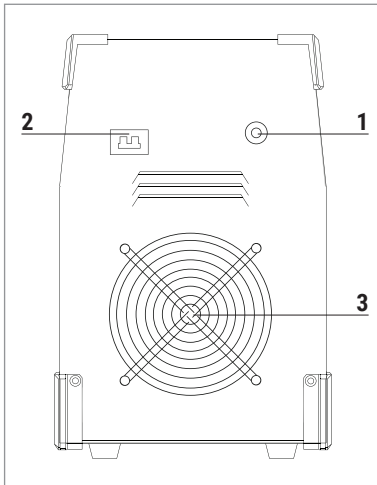
ОБРАТИТЕ ВНИМАНИЕ, ЧТО ЛЮБОЕ УВЕЛИЧЕНИЕ ДЛИНЫ СИЛОВЫХ КАБЕЛЕЙ ИЛИ УВЕЛИЧЕНИЕ ДЛИНЫ КАБЕЛЯ С ЭЛЕКТРОДОДЕРЖАТЕЛЕМ МОЖЕТ ОТРАЗИТЬСЯ НА РАБОТЕ ОБОРУДОВАНИЯ ПРИ СВАРКЕ. СВЯЗАНО ЭТО С ПОНИЖЕНИЕМ УРОВНЯ ПОТРЕБЛЯЕМОГО НАПРЯЖЕНИЯ ИЗ-ЗА УВЕЛИЧЕНИЯ СОПРОТИВЛЕНИЯ КАБЕЛЕЙ, ЗНАЧЕНИЕ КОТОРОГО ПРЯМО ПРОПОРЦИОНАЛЬНО ИХ ДЛИНЕ. РЕКОМЕНДУЕТСЯ ИСПОЛЬЗОВАТЬ КАБЕЛИ, СОТВЕТСТВУЮЩИЕ ПО ДЛИНЕ КАБЕЛЯМ ДАННОГО ОБОРУДОВАНИЯ (ВХОДЯЩИМ В КОМПЛЕКТ ПОСТАВКИ).

ФУНКЦИИ ПАНЕЛИ УПРАВЛЕНИЯ



Передняя панель:

1. Выключатель режима VRD
2. Индикатор VRD
3. Индикатор ошибки
4. Амперметр
5. Регулятор настройки тока
6. Регулятор настройки форсажа дуги
7. Регулятор настройки горячего старта
8. Байонетный разъём «+»
9. Байонетный разъём «-»



Задняя панель:

1. Сетевой кабель (220 В / 380 В)
2. Кнопка подключения к сети (ВКЛ/ВЫКЛ)
3. Вентиляционное отверстие

**УСТАНОВКА И
ЭКСПЛУАТАЦИЯ**

Подключение сварочного аппарата к электросети.

Сварочный аппарат имеет универсальное питание и может подключаться к однофазной сети 220В или трехфазной сети 380В. Питающий кабель содержит три проводника, один из которых - желто-зеленый (защитное заземление, PE).

Подключение к сети 220 В (однофазная):

- один проводник - к фазному контакту (L);
- один проводник - к нулевому контакту (N);
- желто-зеленый проводник - к контакту защитного заземления (PE).

Подключение к сети 380 В (трехфазная):

- два проводника - к фазным контактам (L1, L2);
- желто-зеленый проводник - к контакту защитного заземления (PE).

Оборудование оснащено демпферными цепями, которые защищают от бросков напряжения по входной цепи. Когда напряжение колеблется в пределах $\pm 15\%$, аппарат работает исправно и может выдавать заявленные характеристики в полном объеме. Все электрические соединения не должны иметь повреждений.

1. Убедитесь, что аппарат надежно заземлен.
2. Правильно подсоедините электрододержатель. Вставьте байонетный разъем электрододержателя в клемму со знаком «+», обратный кабель в клемму со знаком «-», и проверните по часовой стрелке.
3. Будьте внимательны при подключении электрода и обратного кабеля. При неправильном подключении процесс может идти нестабильно, с большим количеством брызг и искр.
4. При подключении аппарата к электрической вилке, воспользуйтесь помощью специалиста с необходимым допуском к такому виду работ.

Мощность выключателя	27,2
Входной кабель	$\geq 4 \text{ мм}^2$
Выходной кабель	25 мм ²
Кабель «земля»	$\geq 4 \text{ мм}^2$
Электрододержатель	300 А

5. После установки аппарата следует включить аппарат основным сетевым тумблером. Через некоторое время загорится индикатор сети, экран покажет установленный ток и заработает вентилятор.
6. Настройте сварочный ток, горячий старт и форсаж дуги в соответствии с вашими потребностями.
7. Установите сварочный ток в соответствии с типом и размером сварочных электродов.

Диаметр электрода, мм	Ø 1.6	Ø 2.0	Ø 2.5	Ø 3.2	Ø 4.0	Ø 5.0
Сварочный ток, А	25–40	40–65	50–90	90–130	140–210	190–270

8. При сварке на низком токе может возникнуть проблема с разжиганием дуги. Этого можно избежать при помощи настройки функции горячего старта. Чем выше горячий старт, тем выше ток в начале сварки.
9. Когда функция VRD включена, напряжение холостого хода понижено до 15 В. Когда выключена, напряжение холостого хода составит 60–70 В.

НЕПОЛАДКИ И СПОСОБЫ ИХ УСТРАНЕНИЯ

Возможные неисправности	Причины и их устранение
Вентилятор не вращается	<ul style="list-style-type: none"> • Вентилятор начинает работать при перегреве аппарата и при срабатывании датчика защиты.
Высвечивается индикатор сети, вентилятор работает, но дуга не возбуждается	<ul style="list-style-type: none"> • Проверьте надежность фиксации кабеля клеммы заземления и кабеля электрододержателя.
Высвечиваются индикаторы параметров сварки, вентилятор работает, но высвечивается индикатор неисправности сети	<ul style="list-style-type: none"> • Возможен перегруз сети, отключите аппарат из сети. • Возможен перегрев аппарата, подождите 3–4 минуты (пока аппарат остынет), не выключайте его из сети. • Возможна неисправность инверторной схемы. Обратитесь в ближайший официальный сервисный центр.
Высвечивается индикатор перегрева	<ul style="list-style-type: none"> • Аппарат находится в состоянии защиты от перегрева. Он может восстановиться автоматически после охлаждения. • Проверьте исправность термореле. Замените его, если оно повреждено.
Аппарат вырабатывает недостаточную для нормальной сварки величину сварочного тока	<ul style="list-style-type: none"> • Убедитесь, что напряжение сети соответствует значению, которое указано в технических характеристиках. Замерьте его вольтметром без нагрузки и во время горения дуги.
Держатель электрода сильно нагревается	<ul style="list-style-type: none"> • Номинальный ток держателя электрода меньше его фактического рабочего тока. • Замените его на другой держатель с более высоким значением номинального тока.
Рабочий цикл слишком короткий	<ul style="list-style-type: none"> • Убедитесь, что вентилятор работает. • Вентилятор не должен быть заблокирован. Воздух должен свободно циркулировать через вентиляционные отверстия. • В рабочей зоне не должно быть слишком жарко (цикл работы в технических характеристиках указан до +40°C). Для увеличения времени включения уменьшите сварочный ток.
Чрезмерное разбрызгивание при сварке MMA	<ul style="list-style-type: none"> • Неправильно выбрана полярность подключения. • Смените полярность.

**ТЕХНИЧЕСКОЕ
ОБСЛУЖИВАНИЕ**

Перед проведением технического обслуживания или ремонта отсоедините аппарат от сети. Убедитесь в том, что клемма заземления правильно подсоединена к аппарату.

Проверьте качество всех соединений шлангов и проводов (особенно розетки) и затяните неплотные соединения. При возникновении окисления удалите его с помощью шкурки, обеспечьте надежный контакт.

Не подносите руки, части свободной одежды и инструменты близко к подвижным частям аппарата. Не прикасайтесь к токоведущим проводам.

Регулярно удаляйте пыль с помощью чистого и сухого сжатого воздуха. Давление должно быть уменьшено до величины, безопасной для внутренних деталей данного оборудования.

Всегда вытирайте воду и капли дождя сразу после их обнаружения, а также проверяйте изоляцию соединений мегаомметром (как частей оборудования между собой, так и соединения с кожухом), сразу же прекращайте сварку при обнаружении каких-либо аномальных явлений.

Если оборудование не используется в течение длительного времени, храните его в оригинальной упаковке в сухом месте.

РЕМОНТ ДАННОГО ОБОРУДОВАНИЯ МОЖЕТ ОСУЩЕСТВЛЯТЬСЯ ТОЛЬКО КВАЛИФИЦИРОВАННЫМИ ТЕХНИЧЕСКИМИ СПЕЦИАЛИСТАМИ. В ЦЕЛЯХ БЕЗОПАСНОСТИ И ВО ИЗБЕЖАНИЕ ПОРАЖЕНИЯ ЭЛЕКТРИЧЕСКИМ ТОКОМ, ПОЖАЛУЙСТА, ИЗУЧИТЕ ВСЕ РЕКОМЕНДАЦИИ ПО ТЕХНИКЕ БЕЗОПАСНОСТИ, ИЗЛОЖЕННЫЕ В ДАННОМ РУКОВОДСТВЕ.

ХРАНЕНИЕ

Аппарат, находящийся на длительном хранении, должен быть помещен в заводскую упаковку или в аналогичную коробку. Аппарат следует хранить в закрытых помещениях с естественной вентиляцией при температуре окружающей среды от -5°C до + 55°C и относительной влажности воздуха не более 80%. Перед упаковкой аппарата на длительное хранение произведите продувку вентилятора и плат внутри аппарата. Не допускайте попадания металлической стружки и химических веществ на платы аппарата – это может привести к окислению важных элементов. Не включайте аппарат в сеть и не приступайте к работе, если аппарат хранился при минусовой температуре. Внесите аппарат в помещение, снимите упаковку и подождите не менее 2-х часов перед тем, как начать пользоваться аппаратом.

ТРАНСПОРТИРОВКА

Перевозить аппарат можно любым видом наземного, водного и воздушного транспорта, соблюдая установленные нормы и требования на конкретном виде транспорта. Не допускайте падения аппарата и резких ударов по коробке с аппаратом. Не допускайте складирования в боковом положении. Специальные символы на коробке аппарата сообщают правила складирования и нормы по нагрузке на коробку. При транспортировке коробка с аппаратом должна быть надежно закреплена и не пе-

ремещаться во время движения. Соблюдайте температурный режим. Температура окружающего воздуха должна колебаться от -30°C до + 55°C. Относительная влажность воздуха должна быть не более 80%.

УТИЛИЗАЦИЯ

По истечении срока службы или поломки, оборудование подлежит утилизации на предприятия по переработке отходов, или передаче его организациям, которые занимаются переработкой черных и цветных металлов на основании Федерального закона «Об отходах производства и потребления».

ГАРАНТИЙНЫЕ ОБЯЗАТЕЛЬСТВА

ГАРАНТИЯ НА АППАРАТЫ ПТК RILON – 5 ЛЕТ СО ДНЯ ПРОДАЖИ.

Производитель несет ответственность по гарантийным обязательствам в соответствии с законодательством Российской Федерации.

В течение гарантийного срока Производитель бесплатно устранит дефекты оборудования путем его ремонта или замены дефектных частей на новые при условии, что дефект возник по вине Производителя. Замена дефектных частей производится на основании письменного заключения сервисной организации, имеющей полномочия от Производителя на проведение работ по диагностике и ремонту.

Гарантия не распространяется на комплектующие сварочного аппарата.

Гарантия не распространяется на аппараты в случае:

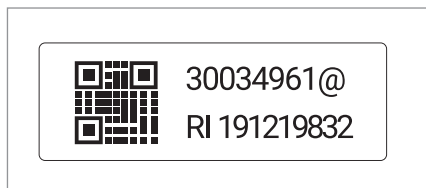
- Повреждений, которые вызваны несоответствием параметров сети номинальному напряжению, указанному в инструкции по применению.
- Самостоятельного ремонта или попыток самовольного внесения изменений в конструкцию аппарата.
- Сильного механического, электротехнического, химического воздействия.
- Попадания внутрь аппарата агрессивных и токопроводящих жидкостей, наличие внутри аппарата металлической пыли или стружки.

Может быть отказано в гарантийном ремонте:

- В случае утраты гарантийного талона или внесения дополнительных исправлений, подчисток.
- Невозможности идентифицировать серийный номер аппарата, печать или дату продажи.

ДАТА ПРОИЗВОДСТВА ОБОРУДОВАНИЯ

Дата изготовления и детальная информация о производстве оборудования закодирована в штрих-коде и заводском номере. Стикер с информацией размещается на задней панели аппарата и индивидуальной упаковке.



Стикер на задней панели аппарата

Сокращенная аббревиатура завода-изготовителя, год, месяц и дата производства, серийный номер аппарата



Стикер на индивидуальной упаковке

1. Модель аппарата
2. Заводская кодировка
3. Код изделия
4. Штрих-код с общей информацией



Дата отгрузки оборудования указывается на индивидуальном стикере с EAC. Стикер с информацией размещается на индивидуальной упаковке.

Стикер с EAC

1. Дата производства

СЕРВИСНЫЕ ЦЕНТРЫ

Гарантийный ремонт и сервисное обслуживание оборудования производят официальные сервисные центры.

Ознакомиться со списком компаний вы можете на сайте ПТК – ptk-svarka.ru/service-centers

Отсканируйте QR-код для быстрого перехода к списку сервисных центров ПТК.



Отсканируйте QR-код для быстрого перехода к списку сервисных центров ПТК.

**Произведено для
ООО «СВАРКА-КОМПЛЕКТ»:**
199397, Россия, г. Санкт-Петербург,
ул. Наличная, д. 44, корп. 1,
стр. 1, оф. 76-Н

**Производитель
«SHENZHEN RILAND INDUSTRY
GROUP CO.,LTD»:**
No.4, Phoenix 4th Industrial Zone,
Fenghuang Community, Fuyong St.,
Bao'an Dist., Shenzhen, Guangdong,
China

**Отдел взаимодействия
с клиентами:**
+7 (495) 363-38-27
+7 (812) 326-06-46
info@ptk.group

PTK-SVARKA.RU

