

**ПТК**

**РУКОВОДСТВО ПО ЭКСПЛУАТАЦИИ**

**АППАРАТ АВТОМАТИЧЕСКОЙ СВАРКИ  
ПОД ФЛЮСОМ**

**ПТК RILON MZ 1250 HD**

## **ПОЗДРАВЛЯЕМ ВАС С ПОКУПКОЙ!**

Аппараты автоматической сварки под флюсом ПТК RILON MZ 1250 HD были разработаны, изготовлены и протестированы с учетом новейших технологий и повышенных требований к уровню безопасности. Безопасная работа, комфорт и надежность гарантируется при правильной эксплуатации данных аппаратов. Мы настоятельно рекомендуем не нарушать нормы безопасности при проведении сварочных работ. Несоблюдение требований может привести к серьезному ущербу для людей и имущества.

---

## **ИСПОЛЬЗОВАНИЕ ПО НАЗНАЧЕНИЮ**

Аппараты автоматической сварки под флюсом ПТК RILON MZ 1250 HD предназначены исключительно для сварки металлов, иное применение данных аппаратов не предусмотрено и не допускается.

При проведении сварочных работ необходимо соблюдать требования стандарта ГОСТ 12.3003-86 «Работы электросварочные. Требования безопасности» и требования стандартов ГОСТ 12.1.004-91, ГОСТ 12.1.010-76, ГОСТ 12.3.002-2014.

---

## **АКТУАЛЬНАЯ ИНСТРУКЦИЯ ПО ЭКСПЛУАТАЦИИ**

Обратите внимание, что производитель ведет дальнейшую работу по совершенствованию конструкции, технических характеристик, комплектации и прочих параметров, поэтому некоторые изменения могут быть не отражены в данном руководстве по эксплуатации.

Чтобы скачать наиболее актуальное руководство по эксплуатации к вашему сварочному аппарату, выполните ряд действий:

1. Перейдите на сайт ПТК ([ptk-svarka.ru](http://ptk-svarka.ru));
  2. В строке поиска укажите полное наименование товара;
  3. Перейдите в карточку товара;
  4. В разделе «Документы» скачайте актуальный справочно-информационный документ к вашему аппарату.
-

## ЗНАЧЕНИЕ СИМВОЛОВ



Перед использованием оборудования необходимо внимательно ознакомиться с руководством по эксплуатации, соблюдать указания на технических шильдах и требования техники безопасности.



Не ставьте оборудование на влажную поверхность, работайте в сухой одежде. Поражение электрическим током может быть смертельно опасным.



Не производите сварку вблизи легковоспламеняющихся материалов. Искры, образованные в процессе сварки, могут привести к воспламенению и пожару.



Не вскрывайте и не ремонтируйте оборудование самостоятельно. В случае поломки оборудования обратитесь в специализированный сервисный центр.



Работайте с оборудованием только в хорошо вентилируемом помещении. Дым и газ опасны для здоровья.



Обязательно используйте сварочную маску и другие СИЗ. Сварочная дуга может ослепить глаза и обжечь кожу.

---

## ДЕКЛАРАЦИЯ СООТВЕТСТВИЯ

Оборудование предназначено для промышленного и профессионального использования. Имеет декларацию о соответствии ЕАЭС.

---

**СОДЕРЖАНИЕ**

|   |    |
|---|----|
| МЕРЫ ПРЕДОСТОРОЖНОСТИ                               | 5  |
| УСЛОВИЯ ЭКСПЛУАТАЦИИ                                | 6  |
| ОСНОВНЫЕ МЕРЫ БЕЗОПАСНОСТИ ПРИ СВАРКЕ МЕТАЛЛОВ      | 6  |
| ЭЛЕКТРОБЕЗОПАСНОСТЬ                                 | 7  |
| ПОЖАРОБЕЗОПАСНОСТЬ                                  | 7  |
| ТЕХНИКА БЕЗОПАСНОСТИ ПРИ ВЫПОЛНЕНИИ СВАРОЧНЫХ РАБОТ | 7  |
| КЛАСС ЗАЩИТЫ ПО IP                                  | 8  |
| ОБЩЕЕ ОПИСАНИЕ                                      | 8  |
| КОМПЛЕКТАЦИЯ  | 9  |
| ТЕХНИЧЕСКИЕ ХАРАКТЕРИСТИКИ                          | 10 |
| УСТАНОВКА И ЭКСПЛУАТАЦИЯ                            | 11 |
| ФУНКЦИИ ПАНЕЛИ УПРАВЛЕНИЯ                           | 13 |
| ТЕХНИЧЕСКОЕ ОБСЛУЖИВАНИЕ                            | 26 |
| НЕПОЛАДКИ И СПОСОБЫ ИХ УСТРАНЕНИЯ                   | 28 |
| ХРАНЕНИЕ  | 28 |
| ТРАНСПОРТИРОВКА                                     | 29 |
| УТИЛИЗАЦИЯ  | 29 |
| ГАРАНТИЙНЫЕ ОБЯЗАТЕЛЬСТВА                           | 29 |
| ДАТА ПРОИЗВОДСТВА ОБОРУДОВАНИЯ                      | 30 |
| СЕРВИСНЫЕ ЦЕНТРЫ                                    | 31 |
| СЕРВИСНЫЕ ТАЛОНЫ                                    | 32 |

---

**ВНИМАНИЕ!**

1. Перед использованием аппарата внимательно прочтите настоящую инструкцию.
2. Не допускается внесение изменений или выполнение каких-либо действий, не предусмотренных данным руководством.
3. По всем вопросам, которые возникли в ходе эксплуатации и обслуживания аппарата, Вы можете получить консультацию у специалистов официальных сервисных центров.
4. Производитель не несет ответственности за травмы, ущерб, упущенную выгоду или иные убытки, полученные в результате неправильной эксплуатации аппарата или самостоятельного внесения изменений в конструкцию аппарата, а также возможные последствия незнания или некорректного выполнения предупреждений, изложенных в руководстве пользователя.
5. Конструкция сварочного аппарата непрерывно совершенствуется, поэтому приобретенная Вами модель может отличаться от описываемой здесь.

**ДАННОЕ РУКОВОДСТВО ПО ЭКСПЛУАТАЦИИ ПОСТАВЛЯЕТСЯ В КОМПЛЕКТЕ С АППАРАТОМ И ДОЛЖНО СОПРОВОЖДАТЬ ЕГО ПРИ ПРОДАЖЕ, ЭКСПЛУАТАЦИИ, ГАРАНТИЙНОМ И СЕРВИСНОМ ОБСЛУЖИВАНИИ.**

---

---

## МЕРЫ ПРЕДОСТОРОЖНОСТИ

---

**ПРОЦЕСС СВАРКИ МЕТАЛЛОВ ОПАСЕН. ОБЕСПЕЧЬТЕ ЗАЩИТУ СЕБЕ И ОКРУЖАЮЩИМ, ЧТОБЫ ИЗБЕЖАТЬ ТРАВМЫ. ЛИЦА, ИСПОЛЬЗУЮЩИЕ КАРДИОСТИМУЛЯТОР И КОНТАКТНЫЕ ЛИНЗЫ ДЛЯ ГЛАЗ, ДОЛЖНЫ ПРОКОНСУЛЬТИРОВАТЬСЯ СО СВОИМ ЛЕЧАЩИМ ВРАЧОМ ДО НАЧАЛА РАБОТЫ С АППАРАТОМ. СЛЕДИТЕ ЗА ТЕМ, ЧТОБЫ МОНТАЖ, ПОДКЛЮЧЕНИЕ, ЭКСПЛУАТАЦИЮ, ТЕХНИЧЕСКОЕ ОБСЛУЖИВАНИЕ И РЕМОНТ ОСУЩЕСТВЛЯЛИ ТОЛЬКО КВАЛИФИЦИРОВАННЫЕ СПЕЦИАЛИСТЫ.**

---

### **Электрические и магнитные поля**

Электрический ток в любом проводнике создает локализованные электрические и магнитные поля (ЭМП). Ток образует ЭМП вокруг кабелей и инверторных аппаратов. ЭМП могут взаимодействовать с кардиостимуляторами, поэтому людям, которые используют электрокардиостимуляторы, необходимо проконсультироваться со своим лечащим врачом до начала работ с данным аппаратом. Воздействие ЭМП при сварке металлов может иметь и другие последствия для здоровья, которые неизвестны заранее. Поэтому всем сварщикам рекомендуется выполнять следующие процедуры для минимизации воздействия ЭМП:

- Не обматывайте рукав горелки и кабель с клеммой заземления вокруг себя.
- Не занимайте положение между рукавом горелки и кабелем с клеммой заземления. Если рукав горелки располагается справа от вас, то и кабель с клеммой заземления должен быть с правой стороны.
- Не работайте в непосредственной близости от источника питания оборудования.

---

### **Электромагнитная совместимость**

Аппарат соответствует действующим в настоящее время стандартам по электромагнитной совместимости (ЭМС). Соблюдайте следующее:

- Из-за большого энергопотребления аппарат может вызывать помехи в электрической сети общего доступа. Поэтому на сетевое подключение распространяются требования относительно максимально допустимого полного сопротивления сети. При необходимости просим Вас согласовать требуемые характеристики с эксплуатирующей организацией сети.
- Аппарат предназначен для работы в коммерческих и промышленных условиях применения, иное не предусмотрено.

**УСЛОВИЯ  
ЭКСПЛУАТАЦИИ**

Рекомендуем использовать аппарат строго по назначению, при помощи обученного и квалифицированного персонала. Производитель и продавец не несут ответственности за поломку оборудования в гарантийный и постгарантийный период, если будет доказано, что оборудование использовалось не по назначению или были нарушены правила эксплуатации. Не допускается использование оборудования в условиях, не предусмотренных классом защиты и классом изоляции.

При использовании оборудования температура воздуха не должна быть ниже  $-10^{\circ}\text{C}$  и выше  $+40^{\circ}\text{C}$ . Все работы должны выполняться при влажности воздуха не более 80%.

Перед включением аппарата убедитесь, что сетевой кабель подключения не натянут, аппарат устойчиво стоит на поверхности и нет очевидного риска падения. Перед включением аппарата убедитесь, что вентиляционная решетка не прикрыта посторонними предметами.

---

**ОСНОВНЫЕ МЕРЫ  
БЕЗОПАСНОСТИ  
ПРИ СВАРКЕ МЕТАЛЛОВ**

Не допускается сварка металла в непосредственной близости от легковоспламеняющихся веществ. Всегда используйте защитные очки или маску для защиты лица и глаз от излучений сварочной дуги. Всегда надевайте рабочую одежду с длинным рукавом, работайте в сухих перчатках или крагах, голова оператора должна быть покрыта головным убором или быть в маске. Одежда оператора должна быть сухой, сделанной из негорючего материала, подходить по размеру. Обувь оператора должна быть прочной, с резиновой подошвой и должна защищать оператора от брызг металла.

Не производите сварку металла в контактных линзах, интенсивное излучение дуги может вызвать склеивание линзы с роговицей глаза. Во время сварки металла рекомендуем использовать очки для улучшения зрения или специальные увеличительные пластины в маску.

Всегда помните, что во время сварки металла, а также после, изделие нагревается, особенно в области сварки. Не касайтесь заготовки в течение некоторого времени, дайте изделию остыть и только потом берите заготовку в руку. Не позволяйте лицам без средств индивидуальной защиты находиться рядом с рабочей зоной во время сварки металла. Оградите рабочую зону ширмами или защитными экранами. Работайте в хорошо проветриваемом помещении или в помещении, где есть принудительная вентиляция над рабочей зоной. Если такой возможности нет, используйте маску-респиратор или специальную маску с функцией подачи очищенного воздуха.

Всегда держите в непосредственной близости аптечку. Если Вы понимаете, что Вы не можете самостоятельно оказать себе медицинскую помощь, то незамедлительно обратитесь к врачу.

---

**ЭЛЕКТРОБЕЗОПАСНОСТЬ**

Запрещается производить любые подключения под напряжением. Обеспечьте хорошее заземление свариваемого изделия. Помните, что горелка является электрически заряженным предметом. Никогда не опускайте горелку в воду. Следите, чтобы все кабели (сетевой, кабель с клеммой заземления, кабель горелки) были без повреждений. Не прикасайтесь к неизолированным деталям без перчаток или краг.

Аппарат не должен стоять на мокрой поверхности.

При подключении аппарата используйте розетки с заземляющим контуром. Не выполняйте никаких работ с открытым корпусом аппарата. После окончания работ выключите аппарат с помощью кнопки ВЫКЛ.

Не выключайте аппарат методом отсоединения силового кабеля из розетки. Отключите аппарат от питающей сети во время простаивания или после окончания всех работ.

**ПОЖАРОБЕЗОПАСНОСТЬ**

Устраните все воспламеняемые предметы и материалы из рабочей зоны. Помните, что искры и раскаленные материалы могут с легкостью попасть на прилегающие поверхности. Избегайте сварки вблизи гидравлических линий. Если на рабочей площадке используется сжатый газ, необходимо принять особые меры предосторожности, чтобы предотвратить опасные ситуации.

При остановке процесса сварки убедитесь, что ни одна часть электродной цепи не соприкасается с обрабатываемым изделием или заземлением. Случайный контакт может стать причиной перегрева и создать угрозу возгорания.

Не нагревайте и не проводите операций по сварке с баками, баллонами или контейнерами до тех пор, пока не убедитесь в том, что подобные процедуры не приведут к возникновению воспламеняемых или токсичных испарений от материалов, находящихся внутри. Они могут повлечь взрыв, даже если были «очищены». Искры и брызги отлетают от свариваемого металла. Носите защитную одежду, изготовленную из материалов без содержания масел. Одевайте кожаные перчатки, плотную рубашку, высокую обувь и защитную шапочку, закрывающую волосы.

**ТЕХНИКА  
БЕЗОПАСНОСТИ  
ПРИ ВЫПОЛНЕНИИ  
СВАРОЧНЫХ РАБОТ**

Полную ответственность за соблюдение всех правил техники безопасности и рекомендаций несут потребители оборудования ПТК. Дополнительно к стандартным правилам, которые относятся к организации рабочего места, необходимо соблюдать следующие рекомендации:

- К работе с оборудованием допускаются лица не моложе 18 лет, которые изучили руководство по эксплуатации, устройство оборудования, правила и технику безопасности, прошли инструктаж по технике безопасности, имеют доступ к самостоятельной работе.

- Запрещается вести сварочные работы на открытой территории при атмосферных осадках (дождь, снег). После их завершения сварка разрешена только с применением диэлектрических перчаток, обуви и ковриков, которые должны проходить обязательную поверку в установленные сроки.
- Всегда вытирайте воду и капли дождя сразу после их обнаружения, а также проверяйте изоляцию соединений мегаомметром. Сразу же прекращайте сварку при обнаружении каких-либо аномальных явлений.
- Для защиты органов зрения и лица обязательно применение защитных масок. Также необходимо предусмотреть защиту от воздействия сварочной дуги посторонних лиц. С этой целью устанавливаются специальные экраны или щиты, не допускающие ослепления помощников сварщика.
- Не подносите руки, части свободной одежды и инструменты близко к токоведущим проводам.
- Регулярно удаляйте пыль с помощью чистого и сухого сжатого воздуха. Давление воздуха должно быть уменьшено до величины, безопасной для внутренних деталей оборудования.
- Если оборудование не используется в течение длительного времени, храните его в оригинальной упаковке в сухом месте.

---

## **КЛАСС ЗАЩИТЫ ПО IP**

Аппараты ПТК RILON MZ 1250 HD - произведены по классу защиты IP23. Корпус аппаратов отвечает следующим требованиям:

- Защита от посторонних предметов, имеющих диаметр более 12 мм.
- Капли воды, падающие на аппарат вертикально, не должны нарушать работу устройства.

---

**ВСЕ ТЕСТЫ ПО ВЛАГОЗАЩИТЕ С ДАННЫМИ АППАРАТАМИ ПРОИЗВОДИЛИСЬ БЕЗ СЕТЕВОГО ПОДКЛЮЧЕНИЯ. НАЛИЧИЕ У АППАРАТА КЛАССА ЗАЩИТЫ IP23 НЕ ПОЗВОЛЯЕТ ИСПОЛЬЗОВАТЬ ЕГО ПОД ДОЖДЕМ ИЛИ ВО ВРЕМЯ СНЕГОПАДА, ТАК КАК ДАННЫЙ КЛАСС ЗАЩИТЫ НЕ ПРЕДОХРАНЯЕТ ОТ ОБРАЗОВАНИЯ КОНДЕНСАТА. ОГРАДИТЕ ОБОРУДОВАНИЕ ОТ АТМОСФЕРНЫХ ОСАДКОВ, ЧТОБЫ ИЗБЕЖАТЬ ЕГО ПОЛОМКИ.**

---

## **ОБЩЕЕ ОПИСАНИЕ**

В аппаратах ПТК RILON MZ 1250 HD применяются усовершенствованные инверторные технологии. Принцип работы заключается в преобразовании переменного тока частотой 50Гц в постоянный ток и далее в ток высокой частоты (15 кГц) посредством IGBT транзисторов, а затем выполняется преобразование высокого напряжения в высокий ток. Выходная мощность источника регулируется при помощи ШИМ (PWM).

Применение принципа широтно-импульсной модуляции (PWM) обеспечивает удобное и точное управление силой сварочного тока, легкий поджиг, стабильность и устойчивость горения дуги.

Источник имеет встроенную автоматическую защиту от перегрева, а также защиту от скачков питающего напряжения. При

---



срабатывании защиты загорается индикатор на передней панели аппарата, подача сварочного тока приостанавливается, при этом охлаждающий вентилятор продолжает работать. Выключение индикатора означает, что устройство готово к дальнейшей работе.

ПТК RILON MZ 1250 HD может использоваться для дуговой сварки под флюсом (SAW), стыковых, угловых и тавровых швов, сварки в «лодочку», деталей из углеродистых, легированных, теплоустойчивых и нержавеющей сталей средних и больших толщин.

|                     |                                |       |
|---------------------|--------------------------------|-------|
| <b>КОМПЛЕКТАЦИЯ</b> | Сварочный аппарат              | 1 шт. |
|                     | Сварочный трактор              | 1 шт. |
|                     | Силовой кабель (длина 15 м)    | 3 шт. |
|                     | Кабель управления (длина 15 м) | 1 шт. |
|                     | Руководство по эксплуатации    | 1 шт. |

|   |  |          |
|---|--|----------|
| <b>Комплектация сварочного трактора</b> | Каретка  | 1 шт.    |
|   | Вертикальная колонна                                 | 1 шт.    |
|   | Поворотная часть с горизонтальной штангой            | 1 шт.    |
|   | Ручное колесо поворота горизонтальной штанги         | 1 шт.    |
|   | Привод подачи проволоки                              | 1 шт.    |
|   | Сварочная головка                                    | 1 шт.    |
|   | Система подачи флюса с флюсовым бункером             | 1 шт.    |
|   | Катушка для установки кассеты с проволокой           | 1 шт.    |
|   | Блок управления                                      | 1 шт.    |
|   | Рельс для перемещения трактора (длина 1 м)           | 2 шт.    |
|   | Верхние стержни с роликами                           | 2 шт.    |
|   | Ключ торцовый для поворота вертикальной колонны      | 1 шт.    |
|   | Ключ гаечный 14-17 для регулировки сварочной головки | 1 шт.    |
|   | Ролик для проволоки $\varnothing$ 2,0-2,8/4,2-5,0 мм | по 2 шт. |
|   | Наконечник $\varnothing$ 2,5 мм                      | 3 шт.    |
| Наконечник $\varnothing$ 3,2/5,0 мм     | по 1 шт.   |          |

**ПРОИЗВОДИТЕЛЬ ОСТАВЛЯЕТ ЗА СОБОЙ ПРАВО ИЗМЕНЯТЬ КОМПЛЕКТАЦИЮ И ХАРАКТЕРИСТИКИ ТОВАРА БЕЗ ПРЕДВАРИТЕЛЬНОГО УВЕДОМЛЕНИЯ, ПРИ ЭТОМ ФУНКЦИОНАЛЬНЫЕ И КАЧЕСТВЕННЫЕ ПОКАЗАТЕЛИ ТОВАРА НЕ УХУДШАЮТСЯ.**

**ТЕХНИЧЕСКИЕ ХАРАКТЕРИСТИКИ**

**Сварочный аппарат**

| <b>ХАРАКТЕРИСТИКИ</b>            | <b>ПТК RILON MZ 1250 HD</b> |
|----------------------------------|-----------------------------|
| Напряжение питающей сети, В      | 380±15%                     |
| Частота питающей сети, Гц        | 50                          |
| Сварочный ток SAW, А             | 250–1250                    |
| Сварочный ток MMA/GAG, А         | 100–1250                    |
| Потребляемый ток, А              | 99,9                        |
| Диапазон напряжения, В           | 25–44                       |
| Напряжение холостого хода, В     | 76,2–92,3                   |
| Потребление на холостом ходу, Вт | 300                         |
| Коэффициент мощности             | 0,93                        |
| ПВ, %                            | 100                         |
| КПД, %                           | 87                          |
| Степень изоляции                 | Н                           |
| Класс защиты                     | IP23                        |
| Габариты аппарата, мм (не более) | 775x430x945                 |
| Вес аппарата, кг (не более)      | 116                         |

**ТЕХНИЧЕСКИЕ ХАРАКТЕРИСТИКИ**

**Сварочный трактор**

| <b>ХАРАКТЕРИСТИКИ</b>                              | <b>ПТК RILON MZ 1250 HD</b>                               |
|--|---|
| Потребляемый ток привода перемещения, А            | 1,6   |
| Потребляемый ток привода подачи проволоки, А       | 3,2   |
| Скорость перемещения сварочного трактора, м/мин    | 0,001–1,5   |
| Скорость подачи проволоки, м/мин                   | 0,55–2,5  |
| Диаметр сварочной проволоки, мм                    | 2,0–5,0   |
| Метод зажигания дуги                               | Касание/отрыв   |
| Вертикальная регулировка контактного мундштука, мм | 70  |
| Регулировка расстояния до сварочной головки, мм    | 100x100x70<br>(Вверх-Вниз x Право-Лево<br>x Вперед-Назад) |
| Поворот вокруг вертикальной оси                    | ±90°  |
| Наклон сварочной головки                           | ±45°  |
| Объём флюсового бункера, л                         | 6   |
| Диаметр катушки с проволокой, мм                   | 300   |
| Вес катушки с проволокой, кг (не более)            | 25  |
| Габариты трактора, мм (не более)                   | 1105x470x775  |
| Вес трактора, кг (не более)                        | 68<br>(без сварочной проволоки)                           |

**ОБРАТИТЕ ВНИМАНИЕ, ЧТО ЛЮБОЕ УВЕЛИЧЕНИЕ ДЛИНЫ СИЛОВЫХ КАБЕЛЕЙ ИЛИ УВЕЛИЧЕНИЕ ДЛИНЫ ГОРЕЛКИ (КАБЕЛЯ С ЭЛЕКТРОДОДЕРЖАТЕЛЕМ) МОЖЕТ ОТРАЗИТЬСЯ НА РАБОТЕ ОБОРУДОВАНИЯ ПРИ СВАРКЕ. СВЯЗАНО ЭТО С ПОНИЖЕНИЕМ УРОВНЯ ПОТРЕБЛЯЕМОГО НАПРЯЖЕНИЯ ИЗ-ЗА УВЕЛИЧЕНИЯ СОПРОТИВЛЕНИЯ КАБЕЛЕЙ, ЗНАЧЕНИЕ КОТОРОГО ПРЯМО ПРОПОРЦИОНАЛЬНО ИХ ДЛИНЕ. РЕКОМЕНДУЕТСЯ ИСПОЛЬЗОВАТЬ КАБЕЛИ, СООТВЕТСТВУЮЩИЕ ПО ДЛИНЕ КАБЕЛЯМ ДАННОГО ОБОРУДОВАНИЯ (ВХОДЯЩИМ В КОМПЛЕКТ).**

## **УСТАНОВКА И ЭКСПЛУАТАЦИЯ**

Оборудование оснащено демпферными цепями, которые защищают от бросков напряжения по входной цепи. Когда напряжение колеблется в пределах  $\pm 15\%$ , аппарат работает исправно и может выдавать заявленные характеристики в полном объеме. Все электрические соединения не должны иметь повреждений.

1. Убедитесь, что аппарат не придвинут к стене и воздухозаборники ничем не прикрыты.
2. Убедитесь, что аппарат надежно заземлен. Используйте кабель заземления сечением не менее  $6 \text{ мм}^2$ .

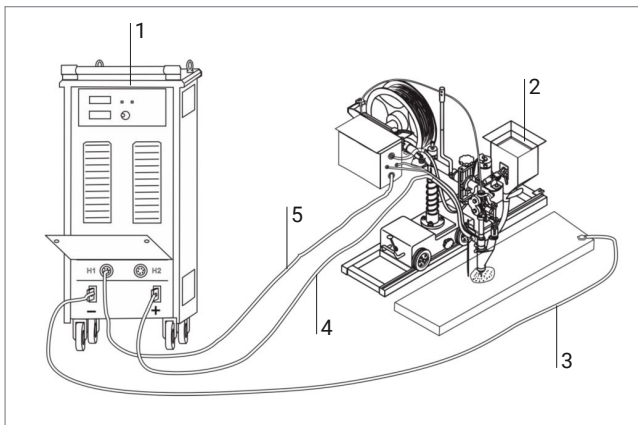
## **Настройка аппарата для SAW сварки**

1. Подключите источник сварочного тока в питающей сети 380 В.
2. Установите сварочный трактор на рельсы, отрегулируйте сварочную головку относительно свариваемых деталей при помощи лазерного указателя.
3. Подключите кабель отрицательного полюса источника к свариваемым деталям, надежно закрепите.
4. Подключите кабель положительного полюса источника к сварочной головке сварочного трактора через болтовое соединение.
5. Кабель управления подключите к гнезду Н1 источника с одной стороны, с другой стороны – в блок управления сварочным трактором.
6. Установите сварочную проволоку на посадочное место, протяните через прижимные ролики в головку сварочного трактора.
7. Флюсовый бункер заполните порошкообразным флюсом.

## **Настройка аппарата для SAW сварки**

Включив аппарат, убедитесь, что нет треска или иного звука, нет посторонних запахов. Включенный аппарат не должен вибрировать. Убедитесь, что аппарат стоит на ровной поверхности. Всегда проверяйте на наличие повреждений изоляцию на питающем сетевом кабеле, кабеле клеммы заземления и кабеле электрододержателя.

**Схема подключения для  
ММА сварки**

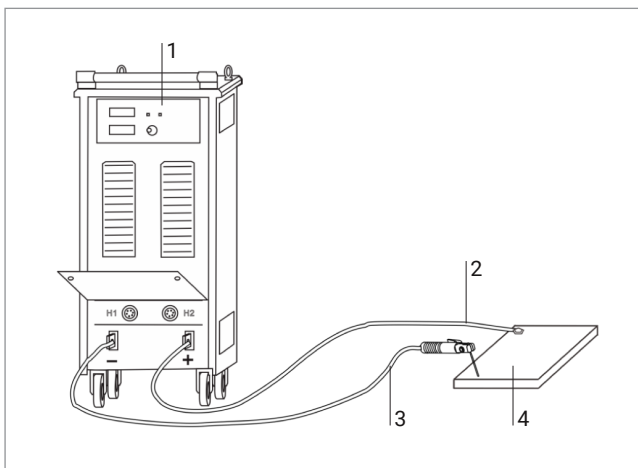


1. Сварочный аппарат
2. Сварочный трактор
3. Кабель отрицательного полюса источника «-»
4. Кабель положительного полюса источника «+»
5. Кабель управления

**Настройка аппарата для  
ММА сварки и строжки**

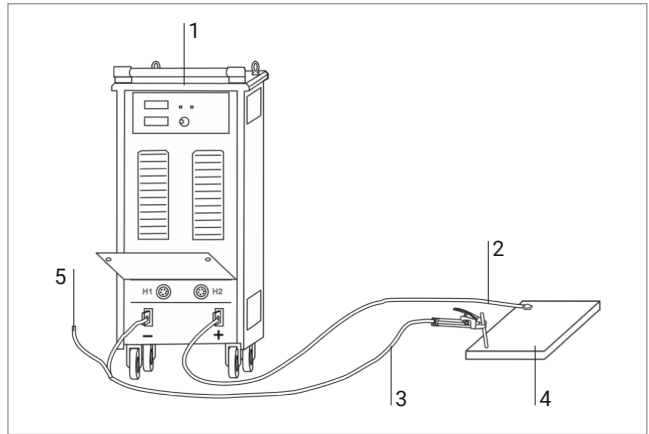
Аппарат может быть подключен как в прямой полярности, так и в обратной. На рисунке показана прямая полярность (положительная клемма подходит к детали). Чаще используется обратная полярность! Клемма «-» на деталь, клемма «+» на электрододержатель.

**Схема подключения  
для ММА сварки**



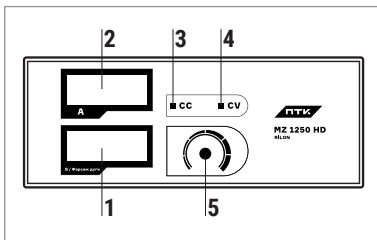
1. Сварочный аппарат
2. Обратный кабель
3. Электрододержатель
4. Заготовка

**Схема подключения для GAG**



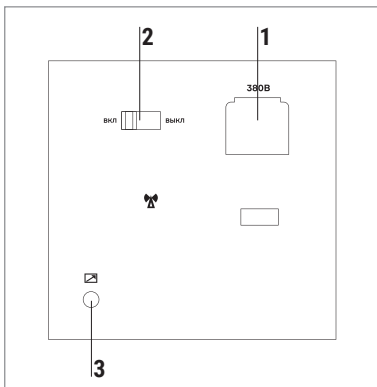
1. Сварочный аппарат
2. Обратный кабель
3. Электрододержатель с угольным электродом
4. Заготовка
5. Подключение к компрессору

**ФУНКЦИИ ПАНЕЛИ УПРАВЛЕНИЯ**



**Передняя панель**

1. Цифровой вольтметр
2. Цифровой амперметр
3. Индикатор падающей CC (постоянный ток)
4. Индикатор жесткой CV (постоянное напряжение)
5. Регулятор параметров сварки



**Задняя панель**

1. Клемная колодка подключения сетевого кабеля
2. Выключатель сети
3. Компорт

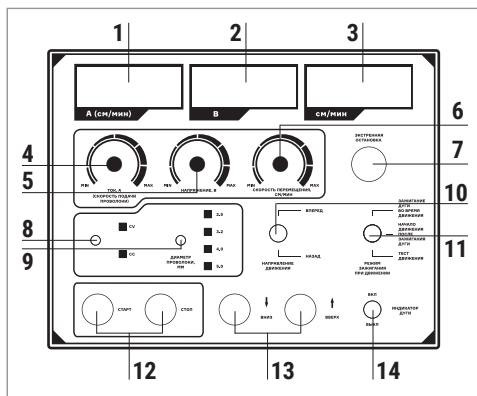
**Ручная дуговая сварка (ММА)**

- Выберите режим MMA сварки на переключателе MMA/SAW.
- Включите аппарат, амперметр покажет установленный ток. Вентилятор начнёт работать.
- Выберите подходящий сварочный ток в зависимости от толщины заготовки, диаметра электрода и других технических требований.
- Зажмите электрод при помощи держателя и приступайте к сварке.

**Строжка металла**

- Выберите режим MMA сварки на переключателе MMA/SAW.
- Включите аппарат, амперметр покажет установленный ток. Вентилятор начнёт работать.
- Выберите подходящий сварочный ток в зависимости от толщины заготовки, диаметра электрода и других технических требований.
- Установите правильное давление воздуха на компрессоре.

**Панель сварочного трактора**



1. Индикатор тока сварки
2. Индикатор напряжения дуги
3. Индикатор скорости сварки
4. Регулятор тока сварки/скорости подачи проволоки
5. Регулятор напряжения дуги
6. Регулятор скорости сварки/перемещения сварочного трактора
7. Кнопка экстренной остановки
8. Переключатель СС/СV
9. Переключатель и индикаторы диаметра проволоки
10. Направление движения «Вперед/Назад»
11. Режим зажигания при движении «Зажигание дуги во время движения/ Начало движения после зажигания дуги/ Тест движения»
12. Переключатели для сварки «Старт/Стоп»
13. Переключатель подачи проволоки «Вниз/ Вверх»
14. Индикатор дуги «Вкл/Выкл»

**Индикаторы напряжения дуги, тока сварки и скорости сварки**

Ток сварки, напряжение дуги и скорость сварки устанавливаются в соответствии с толщиной свариваемых деталей и типом швов.

**Регулировки положения сварочной головки**

Воспользуйтесь рекомендациями по установке первичного положения сварочной головки. Индикатор направления устанавливается в положение на 10-15 мм выше оси стыка.

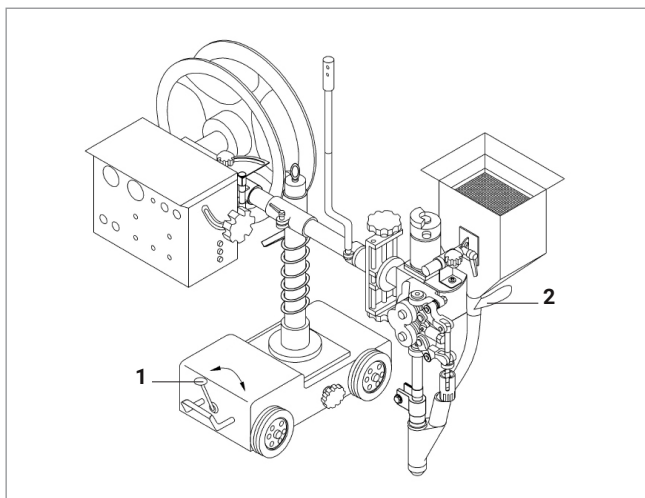
## Включение сварки

Наблюдайте за положением индикатора направления во время сварки и регулируйте положение сварочной головки в случае отклонения.

- Нажмите кнопку включения питания, дождитесь, пока загорится индикатор питания.
- Переключателем установите ручное управление для подачи проволоки в токоподводящий мундштук для установки необходимого вылета.
- Переключателем установите автоматическое управление «Сварка».
- Нажимайте кнопку «Старт» пока дуга не загорится и не начнётся сварка.

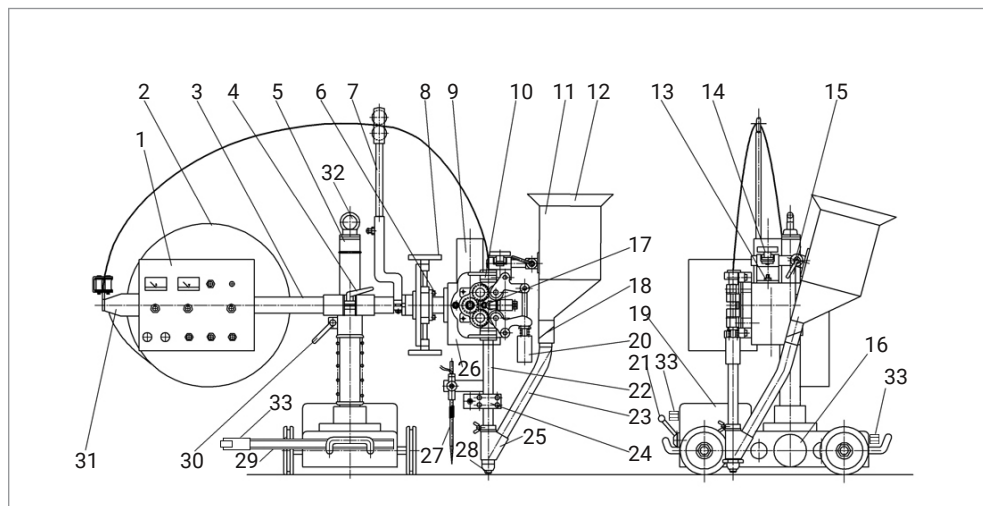
## Окончание сварки

- Нажмите кнопку «Стоп», чтобы закончить сварку.
- Закройте шиберную задвижку флюсового бункера.
- Выключите питание трактора.
- Переместите ручку сцепления на каретке трактора в положение «ручное управление».
- Переместите трактор от места сварки.



1. Ручка сцепления
2. Шиберная задвижка флюсового бункера

**Основные компоненты сварочного трактора  
ПТК RILON MZ 1250 HD**



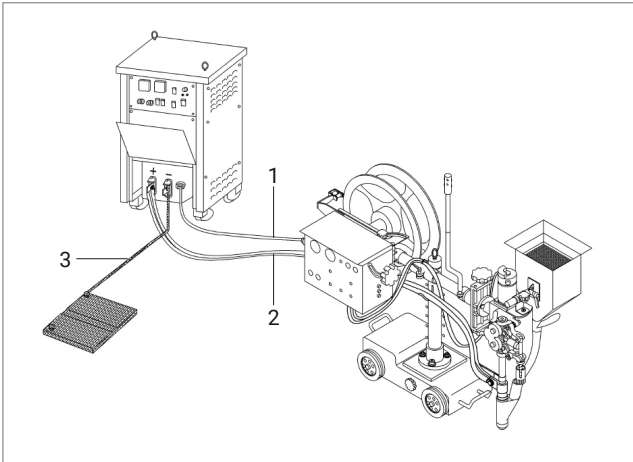
- |  |   |
|--|---|
| <ol style="list-style-type: none"> <li>1. Блок управления</li> <li>2. Катушка с проволокой</li> <li>3. Горизонтальная штанга</li> <li>4. Рукоятка регулировки поперечного положения сварочной головки</li> <li>5. Вертикальная колонна</li> <li>6. Винт M8</li> <li>7. Ролики поддержки сварочной проволоки</li> <li>8. Колесо ручной регулировки высоты сварочной головки</li> <li>9. Двигатель подачи сварочной проволоки</li> <li>10. Опорный суппорт механизма подачи сварочной проволоки</li> <li>11. Флюсовый бункер</li> <li>12. Сетка флюсового бункера</li> <li>13. Винт M8</li> <li>14. Рукоятка регулировки положения сварочной головки</li> <li>15. Рукоятка регулировки подачи флюса</li> <li>16. Рукоятка регулировки высоты вертикальной колонны</li> </ol> | <ol style="list-style-type: none"> <li>17. Ролики правки сварочной проволоки</li> <li>18. Шибберная задвижка флюсового бункера</li> <li>19. Каретка</li> <li>20. Регулятор усилия прижима сварочной проволоки</li> <li>21. Рукоятка сцепления</li> <li>22. Штанга сварочной головки</li> <li>23. Трубка подачи флюса</li> <li>24. Токосоводящая пластина</li> <li>25. Головка подачи флюса</li> <li>26. Механизм подачи сварочной проволоки</li> <li>27. Индикатор направления</li> <li>28. Сопло подачи флюса</li> <li>29. Колесо каретки</li> <li>30. Рукоятка регулировки положения горизонтальной штанги</li> <li>31. Каркас для катушки с проволокой</li> <li>32. Рем-болт</li> <li>33. Стержни с роликами для сварки угловых и тавровых стыков под слоем флюса (в «лодочку»)</li> </ol> |
|--|---|

**Подключение трактора к источнику питания**

- Подключение сварочного трактора к источнику питания производится только при выключенном питании.
- Соединительные кабели должны иметь надёжные контакты.
- Подключение сварочного трактора к источнику питания производится согласно приведённой ниже схеме.
- Неправильное подключение может привести к повреждению оборудования.



- Если напряжение сети имеет отклонения от стандартных значений, это может повлиять на качество сварки.

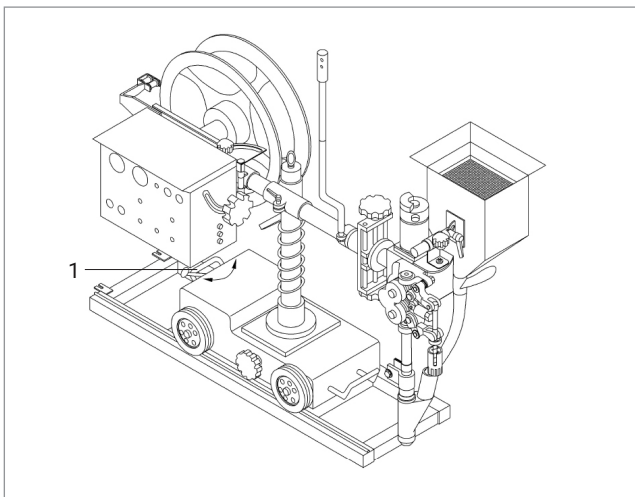


1. Кабель управления
2. Сварочный кабель
3. Подсоединение к свариваемой детали

## Регулировки сварочного трактора

### 1. Перемещение сварочного трактора

- Трактор будет перемещаться автоматически при закрытой ручке сцепления. При отпущенной ручке сцепления трактор остановится. В данном положении он может быть перемещён вручную.
- Поверхность для перемещения сварочного трактора должна быть очищена от остатков ржавчины, краски, мусора и металлических отходов.
- Рельс для перемещения трактора должен быть уложен параллельно заготовке.



1. Ручка сцепления

## 2. Регулировка вертикальной колонны

Вертикальная колонна может быть перемещена вверх или вниз на 70 мм вращением ручной рукоятки регулировки.

## 3. Регулировка горизонтальной штанги

Горизонтальная штанга может быть перемещена вверх или вниз на 70 мм нажимной рукояткой регулировки положения горизонтальной штанги.

## 4. Регулировка высоты сварочной головки

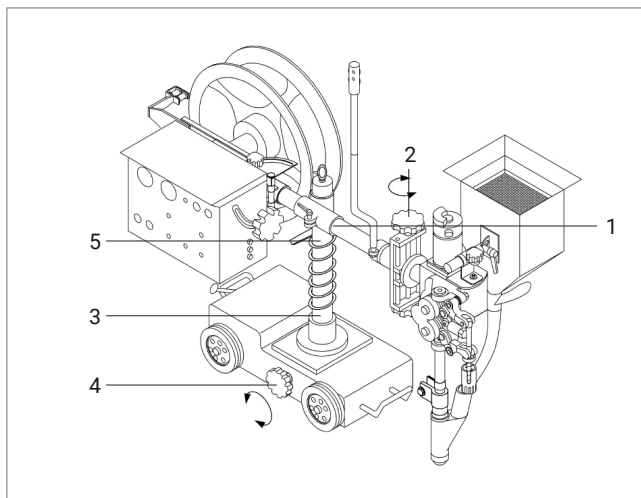
Сварочная головка может быть перемещена вверх или вниз на 100 мм вращением колеса регулировки.

## 5. Поперечное перемещение сварочной головки

Сварочная головка может быть перемещена поперёк на 100 мм вместе с горизонтальной штангой ослаблением нажимной рукоятки.

## 5. Поворот горизонтальной штанги

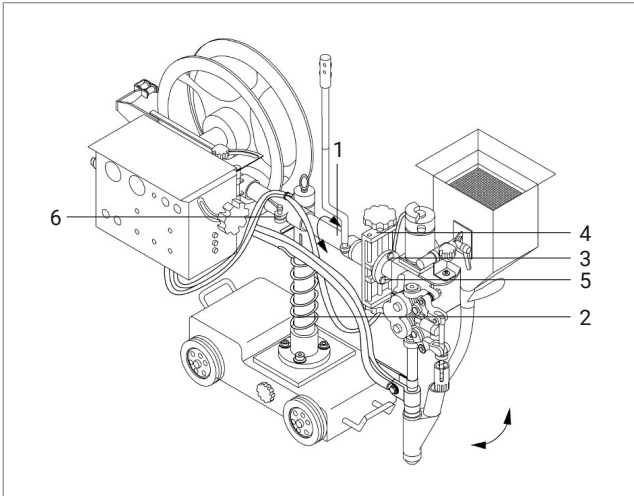
Горизонтальная штанга может поворачиваться вокруг вертикальной колонны на угол  $\pm 90^\circ$  при ослаблении нажимной рукоятки регулировки положения горизонтальной штанги.



1. Горизонтальная штанга
2. Регулировка поперечного положения сварочной головки
3. Вертикальная колонна
4. Регулировка высоты вертикальной колонны
5. Регулировка высоты горизонтальной штанги

## 7. Наклон сварочной головки

Сварочная головка может быть наклонена на угол  $\pm 45^\circ$ . Для этого необходимо ослабить винт М8 в верхней части поворотного диска. При этом другой винт М8 может оставаться нетронутым.

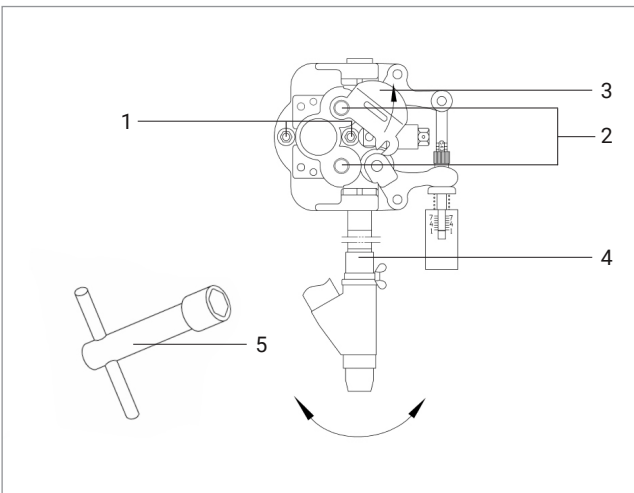


1. Горизонтальная штанга
2. Вертикальная колонна
3. Винт М8 – верхний
4. Опорный суппорт механизма подачи проволоки
5. Винт М8 – нижний
6. Регулировка поперечного положения сварочной головки

### 8. Поворот привода подачи проволоки

Привод подачи может поворачиваться на  $\pm 45^\circ$ . Для этого необходимо ослабить два винта с насечками (не выворачивая их) на приводе подачи. Затем отодвинуть защитную крышку, ослабить два винта М8 специальным торцовым ключом. При достижении необходимого угла поворота установить защитную крышку на место и затянуть винты с насечкой.

Необходимо удалять пыль между опорным суппортом и механизмом подачи сварочной проволоки, иначе её попадание в отверстия винтов приведёт к повышенному износу частей сварочной головки.

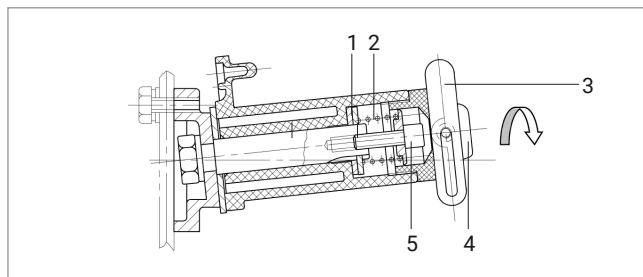


1. 2 винта М8
2. 2 винта с насечкой
3. Защитная крышка
4. Сварочная головка
5. Специальный торцовый ключ

### 9. Регулировка демпфирования оси катушки с проволокой

Усилие демпфирования задано заводской установкой. Если необходимо его изменить, выполните следующую процедуру:

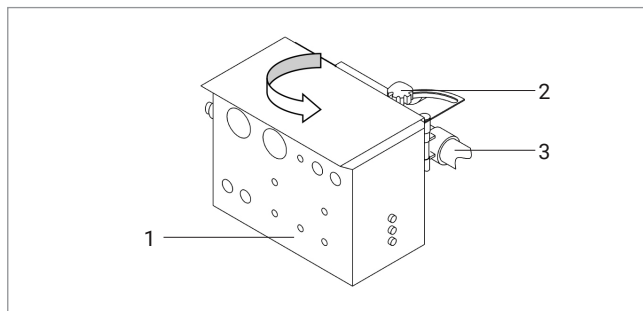
- 1) Удалите крышку
- 2) Затяните винт с внутренним шестигранником для усиления демпфирования или ослабьте его для уменьшения
- 3) Установите крышку



1. Шайба
2. Пружина
3. Винт с внутренним шестигранником
4. Защитная крышка
5. Винт для затягивания/ослабления

### 9. Регулировка установки блока управления

Блок управления может поворачиваться в горизонтальной плоскости. Для поворота ослабьте винт на верхней панели блока управления и поверните блок управления.



1. Блок управления
2. Винт крепления
3. Горизонтальная штанга

### Подготовка к сварке

После подключения трактора к сварочному источнику необходимо выполнить следующее:

- Очистите место сварки от остатков ржавчины, краски, масла и мусора.
- Проверьте соответствие сварочной проволоки размеру роликов механизма подачи.
- При замене подающих роликов удостоверьтесь в соответствии канавок на двух парных роликах.
- Удалите пыль с оси привода механизма подачи и используйте смазку для приводных шестерён.
- Установите по одной медной шайбе на каждую ось ролика после установки роликов.
- После замены подающих роликов удостоверьтесь, что закрыли кожух механизма и защитную крышку, затянули винты с на-

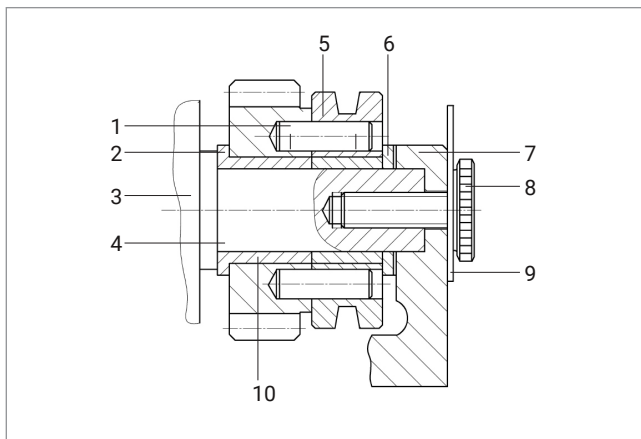
сечкой. Кожух механизма служит защитой и креплением для осей роликов подачи.

- Толщина медной шайбы должна строго соблюдаться во избежание повреждений механизма подачи.

### Установка подающего ролика

Для замены подающего ролика необходимо выполнить следующее:

- Удалите винт с насечкой.
- Крышка шестерни и защитная крышка выталкиваются автоматически.
- Удалите медную шайбу.
- Удалите подающий ролик.
- Проверьте новый подающий ролик.
- Очистите ось ролика и смажьте её.
- Установите новый подающий ролик.
- Установите медную шайбу.
- Закройте крышку шестерни.
- Установите защитную крышку.
- Затяните винт с насечкой.

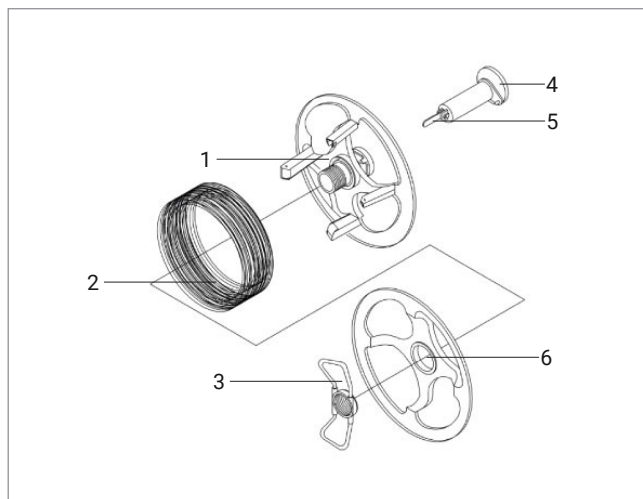


1. Штифт
2. Шестерня
3. Опорный суппорт
4. Ось подающего ролика
5. Ролик
6. Медная шайба
7. Крышка шестерни
8. Винт с насечкой
9. Защитная крышка
10. Медная втулка

### Установка катушки с проволокой

Для установки катушки с проволокой необходимо выполнить следующее:

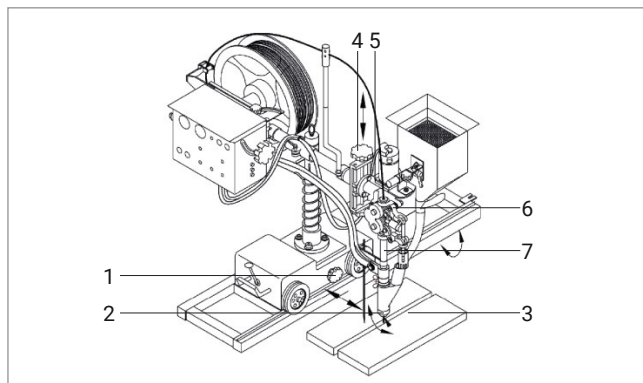
- Прекратите работу.
- Оттяните штифт блокировки оси катушки с проволокой.
- Снимите катушку с проволокой.
- Отвинтите гайку с ушками.
- Снимите крышку катушки с проволокой.
- Установите новую катушку с проволокой на центрирующие штифты крышки.



1. Центрирующие штифты крышки
2. Проволока
3. Гайка с ушками
4. Ось катушки с проволокой
5. Штифт блокировки оси
6. Обратная крышка катушки

**Установка первичного положения сварочной головки**

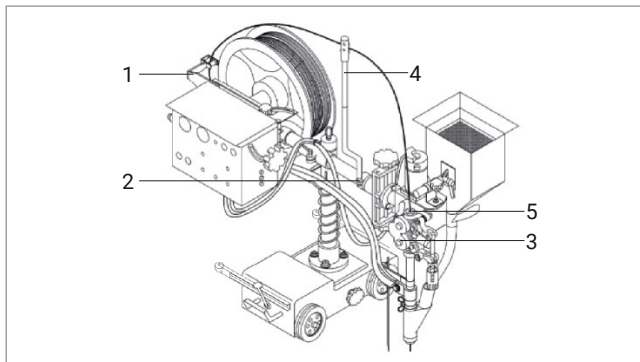
- С помощью индикатора перемещения с лазерным указателем отрегулируйте положение сварочной головки ручными регуляторами, чтобы точка от лазерного луча и сопло горелки находились над сварным стыком.
- Необходимо удалять пыль между опорным суппортом и механизмом подачи сварочной проволоки, иначе её попадание в отверстия винтов приведёт к повышенному износу частей сварочной головки.
- При наклоне сварочной головки на угол больше, чем  $\pm 45^\circ$ , угол прохождения сварочной проволоки изменится и подача проволоки может быть затруднена. Это может привести к повреждению оборудования.



1. Регулировка высоты вертикальной колонны
2. Сопло подачи флюса
3. Свариваемые детали
4. Опорный суппорт механизма подачи проволоки
5. Винты МВ для крепления опорного суппорта
6. Механизм подачи проволоки
7. Штанга сварочной головки

## Заправка сварочной проволоки

- Вытяните проволоку из катушки и проведите её конец к подающим роликам механизма подачи через направляющие ролики на верхней штанге.
- Затяните винт для закрепления штанги с направляющими роликами в необходимом положении.
- Не работайте с проволокой незащищёнными руками, используйте защитные перчатки.
- Не прикасайтесь к вращающимся шестерням и иным деталям.

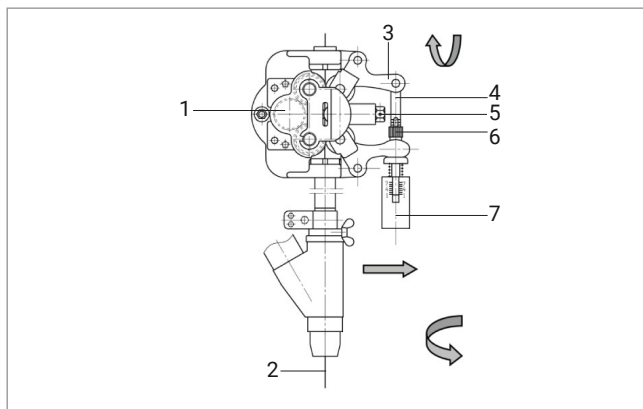


1. Каркас для установки катушки с проволокой
2. Винт с шестигранником
3. Ролик подачи проволоки
4. Штанга с направляющими роликами для проволоки
5. Направляющее сопло для проволоки

## Регулировка усилия прижима подающего ролика

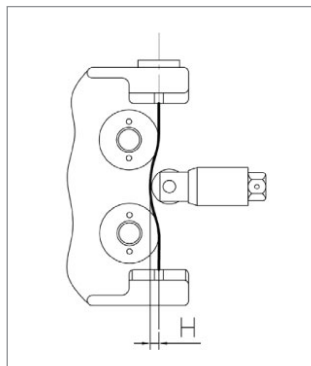
На механизме подачи проволоки есть трубчатая рукоятка регулировки усилия прижима с символами «3», «4», «5». Эти символы показывают положения регулировки для диаметров проволоки 3 мм, 4 мм и 5 мм.

- Установите рукоятку в необходимое положение так, чтобы рукоятка легко выдвигалась.
- Регулировка усилия прижима: поверните рукоятку по часовой стрелке для увеличения усилия прижима, поверните рукоятку против часовой стрелки для уменьшения усилия прижима.
- Идеальное усилие прижима ролика подачи проволоки должно быть таким, что проволока подавалась свободно. Излишнее усилие прижима приведёт к повышенной нагрузке на электродвигатель подачи.



1. Ролик правки
2. Проволока
3. Рамка прижимного ролика
4. Тяга регулировки усилия прижима
5. Винт с шестигранником
6. Трубка регулировки усилия прижима с насечкой
7. Рукоятка регулировки усилия прижима

**Регулировка усилия правки проволоки**



Для регулировки усилия правки вращайте шестиугольную кнопку для выдвижения ролика правки до достижения степени правки, которое отвечает требованиям сварки. Отклонение конца проволоки от оси подачи должно быть не более 2,5 мм при вылете проволоки в пределах 100 мм. Обратите внимание, что чрезмерное усилие правки может привести к изгибу проволоки в обратную сторону.

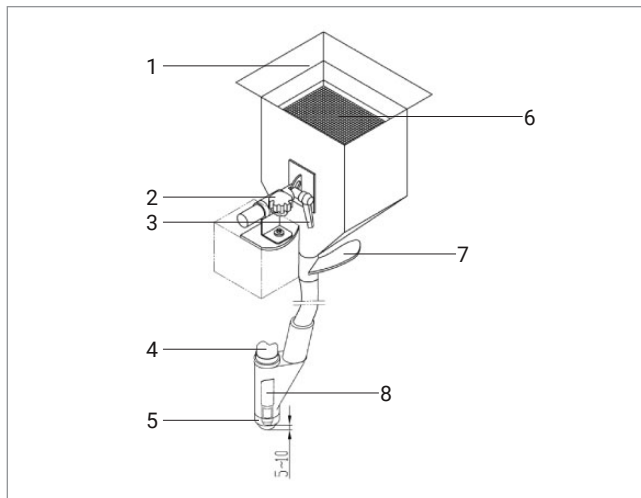
**Регулировка усилия прижима подающего ролика**

| Установка диаметра проволоки, мм | Величина отклонения Н, мм |
|----------------------------------|---------------------------|
| 6,0                              | 1,3                       |
| 5,0                              | 1,0                       |
| 4,0                              | 0,6                       |
| 3,0                              | 0,4                       |

**Проверка положения и угла установки флюсового бункера**

- Ослабьте стопорный винт регулировочной рукоятки для установки.
- Регулировочной рукояткой положения флюсового бункера установите необходимое положение флюсового бункера.
- Установите необходимый угол головки подачи флюса для правильной подачи флюса.
- Отрегулируйте положение шиберной задвижки флюсового бункера.
- Обратите внимание, что вылет проволоки 5-10 мм между токоподводящим мундштуком и выходной трубкой подачи флюса устанавливается на заводе.

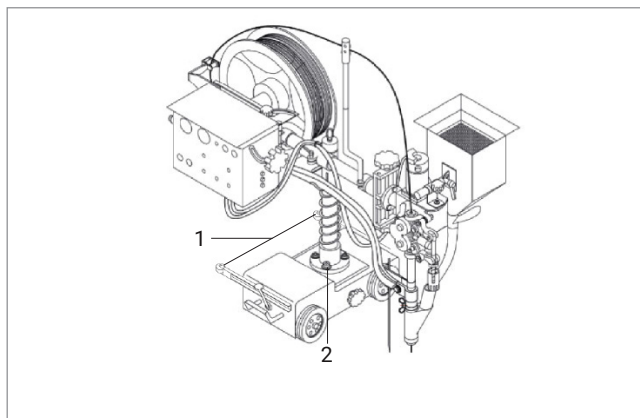




1. Флюсовый бункер
2. Регулировочная рукоятка положения
3. Стопорный винт
4. Головка подачи флюса
5. Токоподводящий мундштук
6. Сетка флюсового бункера
7. Шибберная задвижка флюсового бункера
8. Сопло подачи флюса

### Установка трактора для сварки «в лодочку»

- Для автоматической сварки под слоем флюса «в лодочку» необходимо установить на трактор упорные стержни с роликами на переднюю и заднюю части тележки сварочного трактора.
- Ослабить затяжку крепежных болтов на соединительном колене вертикальной колонны. Установить необходимый угол наклона колонный и затянуть крепежные болты.
- Разместите трактор на свариваемое изделие, в положение «в лодочку» как представлено на рисунке.
- Регулировка вертикального положения сварочной головки по отношению к изделию осуществляется движением горизонтальной колонны вверх и вниз. Более точная регулировка положения сварочной головки, установка вылета и позиционирование сварочной проволоки относительно стыка свариваемых изделий производится с помощью горизонтального и вертикального движка.



1. Стержни с роликами
2. Крепежный болт на соединительном колене со шкалой угла наклона колонны

**ТЕХНИЧЕСКОЕ  
ОБСЛУЖИВАНИЕ**

Перед проведением технического обслуживания или ремонта отсоедините аппарат от сети. Убедитесь в том, что клемма заземления правильно подсоединена к аппарату.

Проверьте качество всех соединений шлангов и проводов (особенно розетки) и затяните неплотные соединения. При возникновении окисления удалите его с помощью шкурки, обеспечьте надежный контакт.

Не подносите руки, части свободной одежды и инструменты близко к подвижным частям аппарата. Не прикасайтесь к токопроводящим проводам.

Регулярно удаляйте пыль с помощью чистого и сухого сжатого воздуха. Давление должно быть уменьшено до величины, безопасной для внутренних деталей данного оборудования.

Всегда вытирайте воду и капли дождя сразу после их обнаружения, а также проверяйте изоляцию соединений мегаомметром (как частей оборудования между собой, так и соединения с кожухом), сразу же прекращайте сварку при обнаружении каких-либо аномальных явлений.

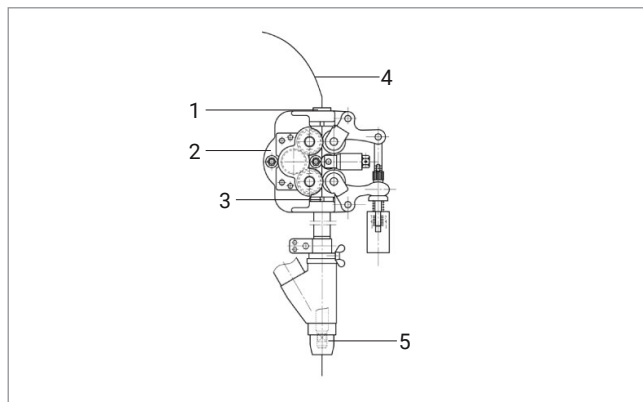
Если оборудование не используется в течение длительного времени, храните его в оригинальной упаковке в сухом месте.

При обслуживании аппарата используйте только рекомендованные сменные расходные части и прочие аксессуары. Использование не рекомендованных расходных частей и аксессуаров может привести к выходу из строя аппарата или травм.

**РЕМОНТ ДАННОГО ОБОРУДОВАНИЯ МОЖЕТ ОСУЩЕСТВЛЯТЬСЯ ТОЛЬКО КВАЛИФИЦИРОВАННЫМИ ТЕХНИЧЕСКИМИ СПЕЦИАЛИСТАМИ. В ЦЕЛЯХ БЕЗОПАСНОСТИ И ВО ИЗБЕЖАНИЕ ПОРАЖЕНИЯ ЭЛЕКТРИЧЕСКИМ ТОКОМ, ПОЖАЛУЙСТА, ИЗУЧИТЕ ВСЕ РЕКОМЕНДАЦИИ ПО ТЕХНИКЕ БЕЗОПАСНОСТИ, ИЗЛОЖЕННЫЕ В ДАННОМ РУКОВОДСТВЕ.**

**Обслуживание  
сварочного трактора**

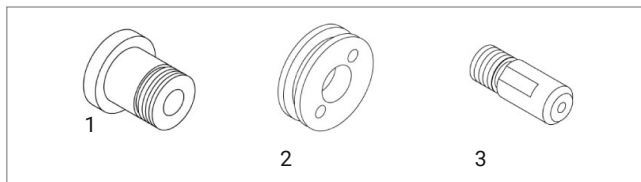
Содержите все каналы подачи сварочной проволоки в чистоте. Удаляйте с проволоки грязь и жир, ржавчину и иные загрязнения. Очистка механизма подачи сварочной проволоки отражена на рисунке.



1. Входное сопло подачи проволоки
2. Подающий ролик
3. Выходное сопло подачи проволоки
4. Проволока
5. Токоподводящий мундштук

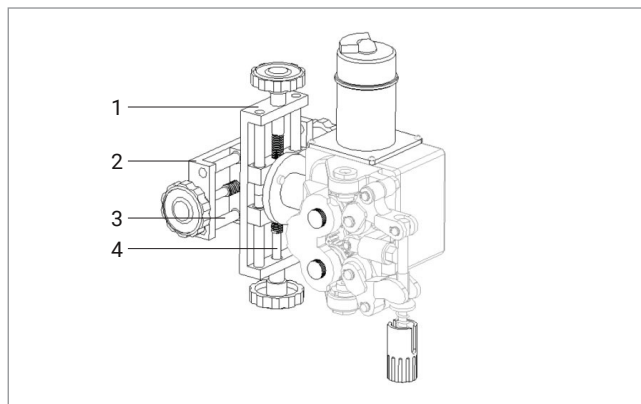
Наличие на сварочной проволоке и подающих роликах загрязнений может привести к неустойчивой и некачественной сварке.

- Направляющие сопла для проволоки и токоподводящие мундштуки необходимо периодически очищать, удаляя грязь и пыль, накопление которых приведёт к неустойчивой подаче проволоки.
- Люфт проволоки в токоподводящем мундштуке и штанге сварочной головки вызовет перегрев и подгорание токоподводящего мундштука.
- Неправильный выбор расходных деталей (токоподводящий мундштук, подающие ролики, направляющие сопла механизма подачи) вызовет ухудшение подачи проволоки. Правильно выбирайте расходные детали механизма подачи.
- Изношенный токоподводящий мундштук будет причиной плохого контакта между проволокой и внутренней поверхностью мундштука, нарушит стабильность дуги и ухудшит качество сварки.
- Накопление грязи и пыли на токоподводящем мундштуке и подающем ролике, серьёзный износ канавки ролика вызовет нестабильную подачу проволоки.



1. Входное сопло подачи проволоки
2. Подающий ролик
3. Выходное сопло подачи проволоки
4. Проволока
5. Токоподводящий мундштук

Содержите в чистоте опорный суппорт сварочной головки, при необходимости смазывайте поверхности трения. Накопление пыли и грязи на деталях трактора неизбежно приведут к загрязнению сварочной головки и повлияют на качество сварки. Очистка опорного суппорта сварочной головки отражена на рисунке.



1. Линейный суппорт вертикальной регулировки
2. Линейный суппорт поперечной регулировки
3. Направляющие оси
4. Винт крепления

При большом износе канавки подающего ролика замените оба ролика. Будьте внимательны при замене подающих роликов, проверьте совпадение обозначений роликов.

Избегайте контакта колёс каретки с маслом, кислотами и щелочами. Периодически проверяйте электрическую цепь и электронные компоненты.

Содержите все кабели и провода в исправном состоянии, проверяйте изоляцию кабелей, прекратите работу при повреждении кабелей.

## **НЕПОЛАДКИ И СПОСОБЫ ИХ УСТРАНЕНИЯ**

| <b>Возможные неисправности</b>  | <b>Причины и их устранение</b>  |
|---|---|
| Высвечивается индикатор перегрева   | <ul style="list-style-type: none"> <li>• Аппарат находится в состоянии защиты от перегрева. Он может восстановиться автоматически после охлаждения.</li> <li>• Проверьте исправность термореле. Замените его, если оно повреждено.</li> </ul> |
| Аппарат вырабатывает недостаточную для нормальной сварки величину сварочного тока | <ul style="list-style-type: none"> <li>• Убедитесь, что напряжение сети соответствует значению, которое указано в технических характеристиках. Замерьте его вольтметром без нагрузки и во время горения дуги.</li> </ul>                      |
| Чрезмерное разбрызгивание при сварке MMA  | <ul style="list-style-type: none"> <li>• Неправильно выбрана полярность подключения.</li> <li>• Смените полярность.</li> </ul>  |
| Держатель электрода сильно нагревается  | <ul style="list-style-type: none"> <li>• Номинальный ток держателя электрода меньше его фактического рабочего тока.</li> <li>• Замените его на другой держатель с более высоким значением номинального тока.</li> </ul>                       |

## **ХРАНЕНИЕ**

Аппарат, находящийся на длительном хранении, должен быть помещен в заводскую упаковку или в аналогичную коробку.

Не допускается наличие в воздухе паров кислот, щелочей и других агрессивных примесей.

Аппарат следует хранить в закрытых помещениях с естественной вентиляцией при температуре окружающей среды от -5°C до +55°C и относительной влажности воздуха не более 75%.

Перед упаковкой аппарата на длительное хранение произведите продувку воздухом вентилятора и плат внутри аппарата. Не допускайте попадания металлической стружки и химических веществ на платы аппарата – это может привести к короткому замыканию, окислению важных элементов аппарата.

Не включайте аппарат в сеть и не приступайте к работе, если аппарат хранился при минусовой температуре. Внесите аппарат в помещение, снимите упаковку и подождите не менее 2-х часов перед тем, как начать им пользоваться.

---

## ТРАНСПОРТИРОВКА

Перевозить аппарат можно любым видом наземного, водного и воздушного транспорта, соблюдая установленные нормы и требования на конкретном виде транспорта.

Не допускайте падения аппарата и резких ударов по коробке с аппаратом. Не допускайте складирования в боковом положении. Специальные символы на коробке аппарата указывают правильность складирования и нормы по нагрузке на коробку. При транспортировке коробка с аппаратом должна быть надежно закреплена и не перемещаться во время движения.

Соблюдайте температурный режим. Температура окружающего воздуха должна колебаться от -30°C до +55°C. Относительная влажность воздуха не более 75%.

---

## УТИЛИЗАЦИЯ

По истечении срока службы или поломки, оборудование подлежит утилизации на предприятия по переработке отходов, или передаче его организациям, которые занимаются переработкой черных и цветных металлов на основании Федерального закона «Об отходах производства и потребления».

---

## ГАРАНТИЙНЫЕ ОБЯЗАТЕЛЬСТВА

### ГАРАНТИЯ НА АППАРАТЫ – 5 ЛЕТ СО ДНЯ ПРОДАЖИ.

Производитель несет ответственность по гарантийным обязательствам в соответствии с законодательством Российской Федерации.

Во время гарантийного срока эксплуатации Производитель гарантирует бесплатно устранить дефекты оборудования. Осуществляется это за счет ремонта или замены дефектных частей на новые, при условии, что дефект возник по вине Производителя. Замена дефектных частей производится на основании письменного заключения сервисного центра, имеющего полномочия от Производителя на проведение диагностики и ремонта.

Гарантия не распространяется на комплектующие сварочного аппарата.

#### Гарантия не распространяется на аппараты в случае:

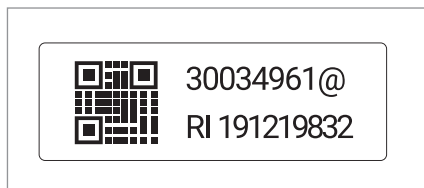
- Повреждений, вызванных несоответствием параметров сети номинальному напряжению, которые указаны в руководстве по эксплуатации.
- Самостоятельного ремонта или попыток самовольного внесения изменений в конструкцию аппарата.
- Сильного механического, электротехнического или химического воздействия.
- Попадания внутрь аппарата агрессивных и токопроводящих жидкостей, наличия внутри аппарата металлической пыли или стружки.

#### В гарантийном ремонте может быть отказано в случае:

- Утраты гарантийного талона или внесения дополнений, исправлений, подчисток.
  - Невозможности идентифицировать серийный номер аппарата, печать или дату продажи.
-

## ДАТА ПРОИЗВОДСТВА ОБОРУДОВАНИЯ

Дата изготовления и детальная информация о производстве оборудования закодирована в штрих-коде и заводском номере. Стикер с информацией размещается на задней панели аппарата и индивидуальной упаковке.



### Стикер на задней панели аппарата

Сокращенная аббревиатура завода-изготовителя, год, месяц и дата производства, серийный номер аппарата



Дата отгрузки оборудования указывается на индивидуальном стикере с EAC. Стикер с информацией размещается на индивидуальной упаковке.

### Стикер с EAC

1. Дата производства

**СЕРВИСНЫЕ ЦЕНТРЫ**

Гарантийный ремонт и сервисное обслуживание оборудования производят официальные сервисные центры.

Ознакомиться со списком компаний вы можете на сайте ПТК – [ptk-svarka.ru/service-centers](http://ptk-svarka.ru/service-centers)

Отсканируйте QR-код для быстрого перехода к списку сервисных центров ПТК.



---

**Изделие получено в указанной комплектности, без повреждений, в исправном состоянии.**

Серийный номер аппарата: \_\_\_\_\_

Дата продажи: \_\_\_\_\_

Наименование организации: \_\_\_\_\_

Подпись продавца: \_\_\_\_\_

М.П.

**Произведено для  
ООО «СВАРКА-КОМПЛЕКТ»:**  
199397, Россия, г. Санкт-Петербург,  
ул. Наличная, д. 44, корп. 1,  
стр. 1, оф. 76-Н

**Производитель  
«SHENZHEN RILAND INDUSTRY  
GROUP CO.,LTD»:**  
No.4, Phoenix 4th Industrial Zone,  
Fenghuang Community, Fuyong St.,  
Bao'an Dist., Shenzhen, Guangdong,  
China

**Отдел взаимодействия  
с клиентами:**  
+7 (495) 363-38-27  
+7 (812) 326-06-46  
info@ptk.group

**PTK-SVARKA.RU**

**EAC**

Версия: 04.2024