

**ООО «ПФ КОНТАКТНАЯ СВАРКА»**

**МТ-1928Л УХЛ4**

**Машина контактной сварки**

**ПАСПОРТ**

**САНКТ-ПЕТЕРБУРГ**

## **ВНИМАНИЕ!**

**В связи с систематически проводимыми работами по совершенствованию конструкции выпускаемых изделий, между данным паспортом и поставляемым изделием возможны некоторые расхождения, не влияющие на условия монтажа и эксплуатации изделия.**

## 1. НАЗНАЧЕНИЕ

1.1. Машина МТ-1928Л (рис. 1, 2) предназначена для сварки деталей из низкоуглеродистых сталей, нержавеющей стали марки 12Х18Н9Т, титановых сплавов марки ОТ4, алюминиевых сплавов, крестообразных соединений стержневой арматуры классов ВІ, АІ, АІІ, АІІІ.

1.2. Детали, предназначенные для сварки, не должны иметь окисных пленок и загрязнений, препятствующих сварке.

1.3. Машина должна эксплуатироваться в закрытых помещениях на высоте не более 1000 м над уровнем моря при температуре охлаждающей воды от плюс 5°С до плюс 25°С.

1.4. Машина изготавливается в исполнении УХЛ4 для работы в районах умеренного климата при температуре окружающего воздуха от плюс 1°С до плюс 35°С с относительной влажностью не более 80% при температуре плюс 25°С.

1.5. Окружающий воздух не должен содержать вредные газы, разрушающие металлы, лакокрасочные покрытия и изоляцию.

## 2. ТЕХНИЧЕСКИЕ ХАРАКТЕРИСТИКИ

2.1. Машина изготавливается в соответствии с заказом на питание от однофазной питающей сети одного из напряжений:

380 В при частоте 50 Гц;

440 В при частоте 60 Гц.

2.2. Технические параметры машины приведены в табл. 1.

Таблица 1

<i>Наименование параметра</i>	<i>Норма</i>
Наибольший вторичный ток, кА	19±1,9
Номинальный длительный вторичный ток, кА, не менее	9,0
<sup>1,2)</sup> Наибольшая мощность при коротком замыкании, кВА	124±12
<sup>1,2)</sup> Мощность при ПВ=50%, кВА	83
Номинальное усилие сжатия, даН	630
Наибольшее усилие сжатия при давлении сжатого воздуха 0,5 МПа, даН, не менее	682 <sub>-20</sub>
Наименьшее усилие сжатия при давлении сжатого воздуха 0,1 МПа, даН, не более	150 <sup>+10</sup>
Номинальный вылет, мм	500±10
Наибольший вылет, мм	500 <sup>+10</sup>
Наименьший вылет, мм	500 <sub>-10</sub>
Регулировка вылета нижней консоли, мм	-50
Раствор, мм:	

<i>Наименование параметра</i>	<i>Норма</i>
номинальный наибольший	180 <sup>+18</sup> <sub>-9</sub> 350 <sub>-9</sub>
Регулирование сварочного тока	ступенчатое и фазовое
Число ступеней регулирования	4
Номинальная степень регулирования	4
Сопротивление вторичного контура машины постоянному току, мкОм	55
Коэффициент мощности при коротком замыкании при номинальном растворе	0,35
<sup>3)</sup> Пределы фазового регулирования тока, %, не менее	100-50
Ход верхнего электрода, мм: наибольший полный наибольший рабочий, не менее наименьший рабочий, не более	80 <sub>-4</sub> 30 5
<sup>1)</sup> Расчётный расход свободного воздуха при номинальном усилии сжатия и рабочем ходе 10 мм, м <sup>3</sup> /100 ходов	0,17
Расчётный расход охлаждающей воды, л/ч, не более	700
<sup>3)</sup> Рекомендуемый диапазон свариваемых толщин, мм: - низкоуглеродистые стали - нержавеющая сталь марки 12X18Н9Т и титановые сплавы марки ОТ4 - алюминиевые сплавы	от 0,5+0,5 до 5+5 от 0,5+0,5 до 1,5+1,5 до 0,6+0,6
<sup>4)</sup> Рекомендуемый диапазон диаметров крестообразных соединений стержней арматуры, мм: - класс VI, AI - класс AII, AIII	от 4+4 до 16+16 от 6+6 до 12+12
Наибольшая кратковременная производительность, сварок/мин, не менее: - низкоуглеродистой стали толщиной 0,5+0,5 мм - нержавеющей стали марки 12X18Н9Т толщиной 0,5+0,5 мм	272 136
Наибольшая длительная производительность, сварок/ч, не менее: - низкоуглеродистой стали толщиной 0,5+0,5 мм - нержавеющей стали марки 12X18Н9Т толщиной 0,5+0,5 мм	2097 1851
Уровни звукового давления и уровень звука Масса машины, кг, не более	см. табл. 2 600

**ПРИМЕЧАНИЕ:**

1. Параметр справочный и проверке не подлежит.
2. При частоте 60 Гц допускается увеличение мощности на 20%.
3. При сварке 4+4 и 5+5 установить электроды ДЗ2/20-65 с радиусом сферы контактной поверхности 150 мм.
4. При установке соответствующих электродов.
5. Допуски к параметрам заданы на фактическое значение при изготовлении.

Таблица 2

Уровни звукового давления в дБ в октавных полосах со среднегеометрическими частотами, Гц									Уровень звука в дБА
31,5	63	125	250	500	1000	2000	4000	8000	
107	95	87	82	78	75	73	71	69	80

### 3. СОСТАВ ИЗДЕЛИЯ И КОМПЛЕКТ ПОСТАВКИ

3.1. Машина (рис. 2) состоит из каркаса, на котором смонтированы пневматический привод, пневматическое устройство (внешний вид пневматического устройства может отличаться, в зависимости от применяемой пневмоаппаратуры), сварочный трансформатор, токоподвод, подпорка, электрическое устройство, система охлаждения.

3.2. Комплект поставки машины приведен в табл. 4.

Таблица 4

<b>Наименование</b>	<b>Количество</b>
Машина МТ-1928Л УХЛ4, шт.	1
Эксплуатационная документация, компл.	1

### 4. УСТРОЙСТВО И ПРИНЦИП РАБОТЫ

4.1. Каркас 2 (рис. 2) является основной несущей конструкцией машины. Пневматический привод 1, вертикально перемещающий верхний электрододержатель 3, установлен на кронштейне каркаса.

Кронштейн 6, несущий хобот с нижним электрододержателем 5 крепится к каркасу с помощью прижимных планок 7.

На верхнем кронштейне машины расположен пульт управления 15.

Педальная кнопка 10 имеет гибкую связь с машиной и устанавливается в удобном для работы месте.

Сварочный трансформатор 12, автоматический выключатель, контактор находятся внутри шкафа 14. В верхней части шкафа установлен регулятор контактной сварки 13.

Пневматическое устройство 16 расположено на приводе и верхнем кронштейне машины, система охлаждения 9 - внутри, на задней и передней стенках каркаса.

4.2. Принцип действия машины состоит в том, что сварка осуществляется путем сжатия деталей, нагретых проходящим непосредственно через них сварочным током.

Работа машины начинается с нажатия pedalной кнопки после подведения свариваемых деталей к электродам. С этого момента автоматически и в заданные отрезки времени совершаются операции цикла сварки, а именно: сжатие деталей между электродами, прохождение электрического тока через сжатые детали (сварка), выдержка деталей в сжатом состоянии при выключенном токе (проковка) и раскрытие электродов (пауза). Для получения одной сварки следует после нажатия сразу же освободить pedalную кнопку.

Циклы сварки будут повторяться, если pedalная кнопка остается нажатой, а переключатель рода работы на передней панели регулятора контактной сварки установлен в положение "автоматический цикл".

Если при перемещении детали между электродами машины и ее извлечении оттуда возникает необходимость в пользовании дополнительным ходом, необходимо повернуть рукоятку пневмораспределителя, а затем по проведении операции возвратить ее в исходное положение.

Изменение раствора осуществляется вертикальным перемещением кронштейна 6. При этом болты 4 ослабить и поворотом винта 8 установить нужный раствор.

4.3. Привод пневматический (рис. 3) перемещает верхний электрод и сжимает свариваемые детали, создавая при этом необходимое сварочное усилие. Привод состоит из цилиндра 4 и направляющей 7 с двумя втулками.

Внутренний объем цилиндра разделен поршнями 2 и 5 на 3 камеры. При впуске сжатого воздуха в среднюю камеру поршень 5 совершает рабочий ход; при впуске сжатого воздуха в нижнюю и выпуске из средней - возвращается в исходное положение. Величина рабочего хода поршня 5 плавно регулируется установкой поршня 2 в соответствующее положение при помощи гайки 1, навинченной на резьбовой конец штока и опирающейся на верхнюю крышку 3.

Для предотвращения поворота рабочего поршня служат шарикоподшипники 6, расположенные в пазу направляющей. Смазка штока производится с помощью двух пресс-масленок.

Привод электрически изолирован от каркаса машины.

4.4. Работа пневматического привода и управление им осуществляется

согласно принципиальной пневматической схеме (рис. 4). Сетевой сжатый воздух через вентиль ВН, фильтр-влагоотделитель Ф распределяется на две ветви.

По одной ветви при расположении рукоятки пневмораспределителя Р "на себя" сжатый воздух подается в верхнюю камеру цилиндра пневматического привода; по другой - через редукционный пневмоклапан КР, маслораспылитель МР, электропневматический клапан У1К - попеременно в нижнюю или среднюю камеру цилиндра. (Устройство и работа электропневматических клапанов изложены в отдельно прилагаемом паспорте).

Манометр МН показывает значение редуцированного воздуха.

Поворот рукоятки пневмораспределителя Р в положение "от себя" соединяет верхнюю камеру пневматического цилиндра с атмосферой. При этом верхний электрод совершает дополнительный ход. Глушители Г1, Г2, Г3 предназначены для снижения шума.

4.5. Охлаждение вторичного витка сварочного трансформатора и элементов проточной водой осуществляется согласно принципиальной схеме охлаждения (рис. 5). Вентиль ВН через колодку-тройник обеспечивает включение двух ветвей охлаждения вторичного контура машины.

4.6. Схема электрическая принципиальная и схема электрическая соединений представлены на рис. 6 и рис. 7.

Две фазы от трехфазной сети подводятся к машине через автоматический выключатель F1M, который обеспечивает защиту электрических цепей от коротких замыканий и отключение машины от сети при нажатии на аварийную кнопку S2F.

Коммутация сварочного тока осуществляется тиристорным контактором (паспорт которого прилагается).

При нажатии на педальную кнопку S3 запускается сварочный цикл регулятора контактной сварки РКС-502ЛМ (паспорт регулятора прилагается), который выдает команды на включение клапана У1К и тиристорного контактора. Регулятор контактной сварки обеспечивает заданную последовательность операций цикла сварки и их продолжительность, а также фазовое плавное регулирование сварочного тока.

Лампа Н1 сигнализирует о наличии напряжения сети на машине.

Кнопка S2F служит для аварийного отключения машины.

Переключение ступеней осуществляется переносом перемычек соответственно паспорту на трансформатор.

## 5. УКАЗАНИЯ МЕР БЕЗОПАСНОСТИ

5.1. При обслуживании машины необходимо обязательно соблюдать "Правила технической эксплуатации электроустановок и правила техники безопасности при эксплуатации электроустановок потребителями" (ПТЭ и ПТБ) и требования ГОСТ 12.3.003.

К работе на электросварочном оборудовании допускаются лица, прошедшие проверку знаний по электробезопасности, имеющие квалификационную группу по технике безопасности не ниже III, прошедшие инструктаж по работе на данной машине, знающие ее конструкцию и изучившие данный паспорт.

Работающие на машине должны периодически получать инструктаж не реже одного раза в три месяца.

5.2. Работа на машине разрешается только при наличии надежного заземления. Заземляющие провода, шины заземления и другие элементы заземления должны ежедневно проверяться, особенно тщательно после проведения ремонтных и наладочных работ.

**СЛЕДУЕТ ПОМНИТЬ, ЧТО РАБОТА БЕЗ ЗАНУЛЕНИЯ (ЗАЗЕМЛЕНИЯ) ОПАСНА ДЛЯ ЖИЗНИ!**

5.3. Доступ к электрической схеме разрешен только электрику-наладчику, за которым закреплена данная машина. Работающему на данной машине проводить какие-либо ремонтные работы категорически запрещается.

5.4. Ремонт и обслуживание машины, в том числе зачистка, смена электродов должны производиться при отключенном автомате, отключенной подаче сжатого воздуха и воды. При этом надо помнить, что на входных зажимах автомата напряжение остается. Допускается наладочные и регулировочные работы проводить наладчику при включенном автомате с соблюдением всех мер предосторожности. Зачистку изоляции подводящих питающих проводов производить на длине 20 мм (не более чем высота зажима автоматического выключателя).

5.5. Зубчатые шайбы, служащие для заземления щитов шкафа, после окончания ремонтных работ устанавливать на место.

5.6. Машина считается обесточенной, если отключен сетевой выключатель (общий) или другие отключающие устройства.

5.7. Машину нельзя считать обесточенной, если сигнальная лампа, указывающая на наличие напряжения не горит, т.к. лампа может не загораться из-за ее неисправности или из-за отсутствия одной из фаз питающей сети.

5.8. Монтаж и эксплуатация пневмопривода – в соответствии с ГОСТ 12.3.001.

5.9. Лица, допущенные к работе на машине, должны обеспечиваться спецодеждой и индивидуальными средствами защиты в соответствии с отраслевыми нормами. Спецодежда должна надежно защищать от искр, брызг расплавленного металла, механических воздействий, влаги.

Для защиты рук должны применяться рукавицы, рукавицы с крагами или перчатки, изготовленные из искростойких материалов.

Для защиты ног должна применяться специальная обувь, предохраняющая ноги от ожогов и механических травм.



Для защиты лица и глаз должны применяться защитные щитки, очки, изготовленные в соответствии с требованиями нормативно-технической документации на указанные средства защиты.

5.10. Степень защиты электродной части-ИРОО по ГОСТ 14254. Степень защиты частей машины, находящихся под напряжением сети -- IP20 по ГОСТ 14254.

5.11. Класс машины по способу защиты человека от поражения электрическим током - 01 по ГОСТ 12.2.007.

## 6. ПОДГОТОВКА ИЗДЕЛИЯ К РАБОТЕ

6.1. После распаковки машины снять с ее частей консервационную смазку. Протереть насухо смазанные поверхности чистой ветошью или тканью.

6.2. Машину установить в пожаробезопасном помещении и закрепить к полу четырьмя фундаментными болтами М16 по ГОСТ 24379.1. Размеры свободных проходов в зоне сварки определяются габаритами свариваемых деталей, но должны быть не менее 1 м от периметра свариваемого изделия.

6.3. К машине подвести:

- два провода однофазной сети переменного тока. Сечение каждого из подводящих проводов не менее  $2 \times 50 \text{ мм}^2$ ;

- воздушную сеть давлением 617,4 кПа (6,3 кгс/см<sup>2</sup>);

- водопроводную сеть для охлаждения машины проточной водой (давление воды в сети от 147 кПа (1,5 кгс/см<sup>2</sup>) до 294 кПа (3 кгс/см<sup>2</sup>);

- устройство для слива отработанной воды в канализацию;

- зануление (заземление).

6.4. После установки машины тщательно ее осмотреть:

- подтянуть ослабленные болтовые соединения;

- проверить каждую ветвь системы охлаждения на протекание воды и герметичность всех соединений;

- проверить изоляцию машины и сварочного трансформатора (сопротивление изоляции первичной обмотки сварочного трансформатора должно быть не менее 1 МОм при отсутствии воды в системе охлаждения);

- проверить отсутствие утечки воздуха в пневматической системе машины при давлении до 590 кПа (6 кгс/см<sup>2</sup>);

- смазать шток привода пневматического посредством масленок

- смазкой пресс-солидол "С" ГОСТ 4366 ( Shell Turbo Tractor Grease)

- залить 150 г масла "Турбинное 22" ГОСТ 32 (Shell Turbo Oil 27 ) в резервуар маслораспылителя.

6.7. Все элементы электрического устройства перед включением тщательно осмотреть и проверить надежность паяк и контактных соединений.

6.8. Перед запуском машины в работу снять консервационную смазку со всех коммутационных контактных электрических соединений в автоматическом выключателе и т.д.

6.9. При сварке крестообразных соединений стержней

арматуры необходимо изготовить и установить электроды Д32/20-65 (рис. 7).

При сварке толщин  $\geq 4$  мм необходимо изготовить и установить электроды Д32/20-65 с радиусом сферы контактной поверхности 150 мм.

## 7. ПОРЯДОК РАБОТЫ

7.1. Прежде, чем приступить к сварке деталей на машине необходимо ее наладить и опробовать в действии при выключенном сварочном токе, для чего:

- открыть вентили, подводящие сжатый воздух и воду в машину
- подать напряжение на машину, переводом рукоятки автоматического выключателя в положение "Включено";
- установить кнопкой "Ток", расположенной на передней панели регулятора контактной сварки, режим "Выключено" и кнопкой "Одиночный цикл" - "Автоматический цикл", расположенной там же, режим "Одиночный цикл";
- установить оптимальную величину рабочего хода верхнего электрода в зависимости от толщины, материала и конфигурации свариваемой детали;
- установить требуемое для сварки усилие сжатия электродов, что достигается подбором давления, подводимого сжатого воздуха редукционным пневмоклапаном КР (рис. 4) по манометру МН;
- нажать педаль педальной кнопки 10 (рис. 2);
- проследить работу машины несколько раз;
- установить кнопкой "Ток" режим "Выключено", а кнопкой "Одиночный цикл" - "Автоматический цикл" - режим "Автоматический цикл";
- нажать педаль педальной кнопки и проверить работу машины по циклу без сварочного тока;
- отрегулировать винт маслораспылителя на подачу 1-2 капель масла за 12-20 ходов верхнего электрода.

7.2. После опробования машины на холостом ходу можно приступить к наладке режимов сварки.

Оптимальный режим сварки определенных деталей устанавливается путем подбора величины усилия сжатия электродов, величины сварочного тока, времени прохождения тока через свариваемые детали, времени проковки и паузы.

Регулирование величины сварочного тока на машине осуществляется двумя способами:

- 1) плавное (фазовое) - регулятором контактной сварки;
- 2) грубое (ступенчатое) - за счет изменения коэффициента трансформации путем перемещения переключателей трансформатора согласно паспорту на трансформатор.

В соответствии с выбранным режимом сварки:

- установить требуемую ступень сварочного трансформатора;

- установить требуемое усилие сжатия электродов;
- установить кнопкой "Ток", расположенный на передней панели регулятора, режим "Включено".
- установить кнопкой "Одиночный цикл" - "Автоматический цикл" - режим "Одиночный цикл";
- нажатием педальной кнопки произвести пробную сварку в одиночном цикле;
- повторить несколько раз;
- установить кнопкой "Одиночный цикл" - "Автоматический цикл" режим "Автоматический цикл";
- нажатием педальной кнопки произвести пробную сварку в автоматическом цикле.

7.3. При кратковременном прекращении работы машины (обеденный перерыв) обесточить машину, переводом рукоятки автомата в положение "Выключено", и прекратить подачу воды.

При длительном перерыве в работе отключить машину от сети полностью и прекратить подачу воды и воздуха.

При опасности замерзания воды продуть систему охлаждения сжатым воздухом.

## 8. ТЕХНИЧЕСКОЕ ОБСЛУЖИВАНИЕ

8.1. Во время эксплуатации машины ежедневно следить за наличием масла в резервуаре маслораспылителя и периодически восполнять его расход.

8.2. Удаление изношенных электродов из гнезд электроде держателей производить специальным съемником. Не ударять по электроду молотком или другим инструментом, в противном случае неизбежен преждевременный выход из строя электрододержателей и повышенный расход электродов.

8.3. При эксплуатации машины особое внимание обращать на контактные поверхности вторичного контура.

При увеличении омического сопротивления вторичного контура более чем на 25% выше начального контакты следует разобрать и зачистить их поверхности. Измерение сопротивления вторичного контура производить методом амперметра-вольтметра током 100-200А.

Источник постоянного тока присоединить к электродам разомкнутого вторичного контура. Измерение падения напряжения производить милливольтметром.

8.4. Основные виды работ по техническому обслуживанию приведены в табл. 5.

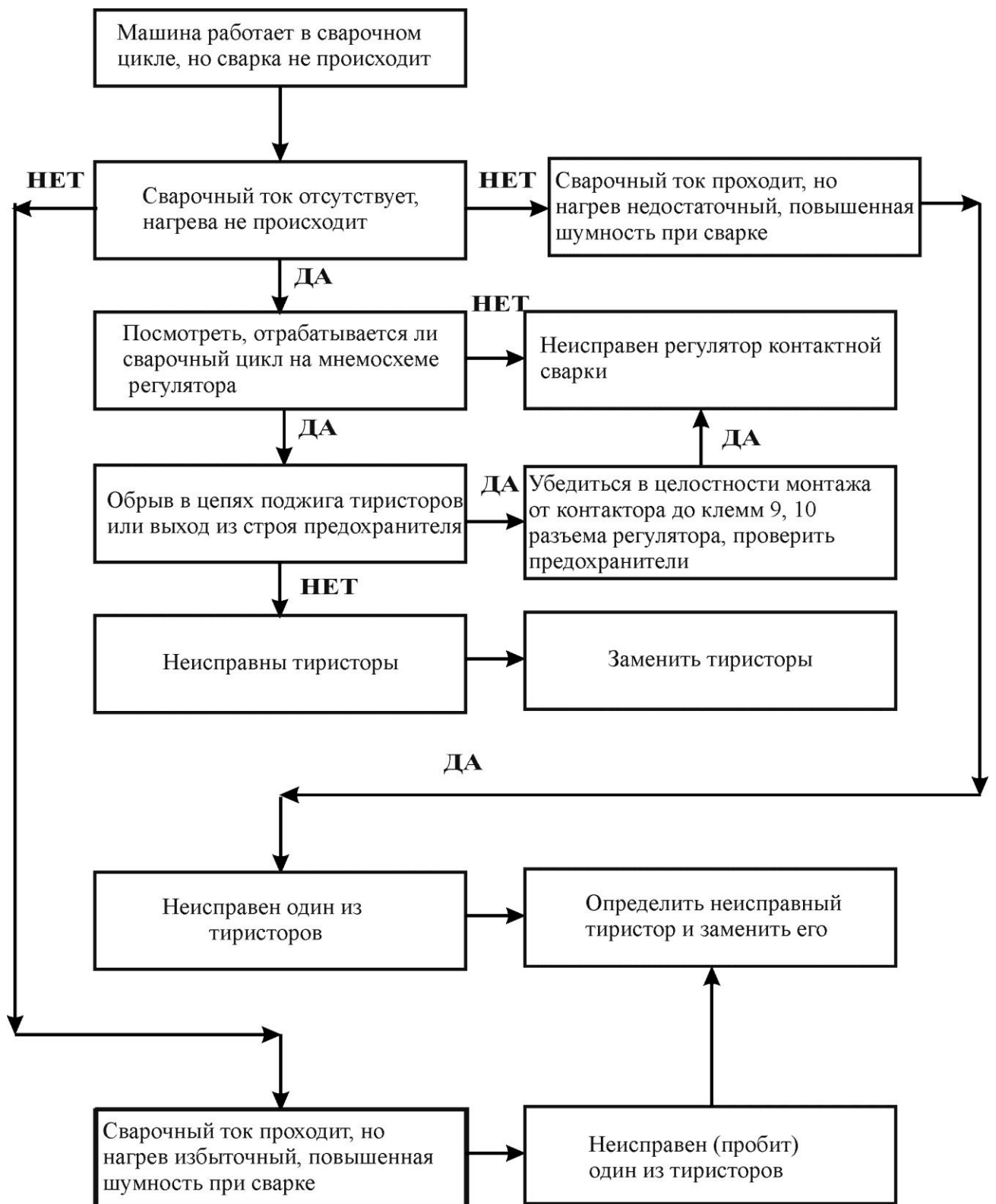
Таблица 5

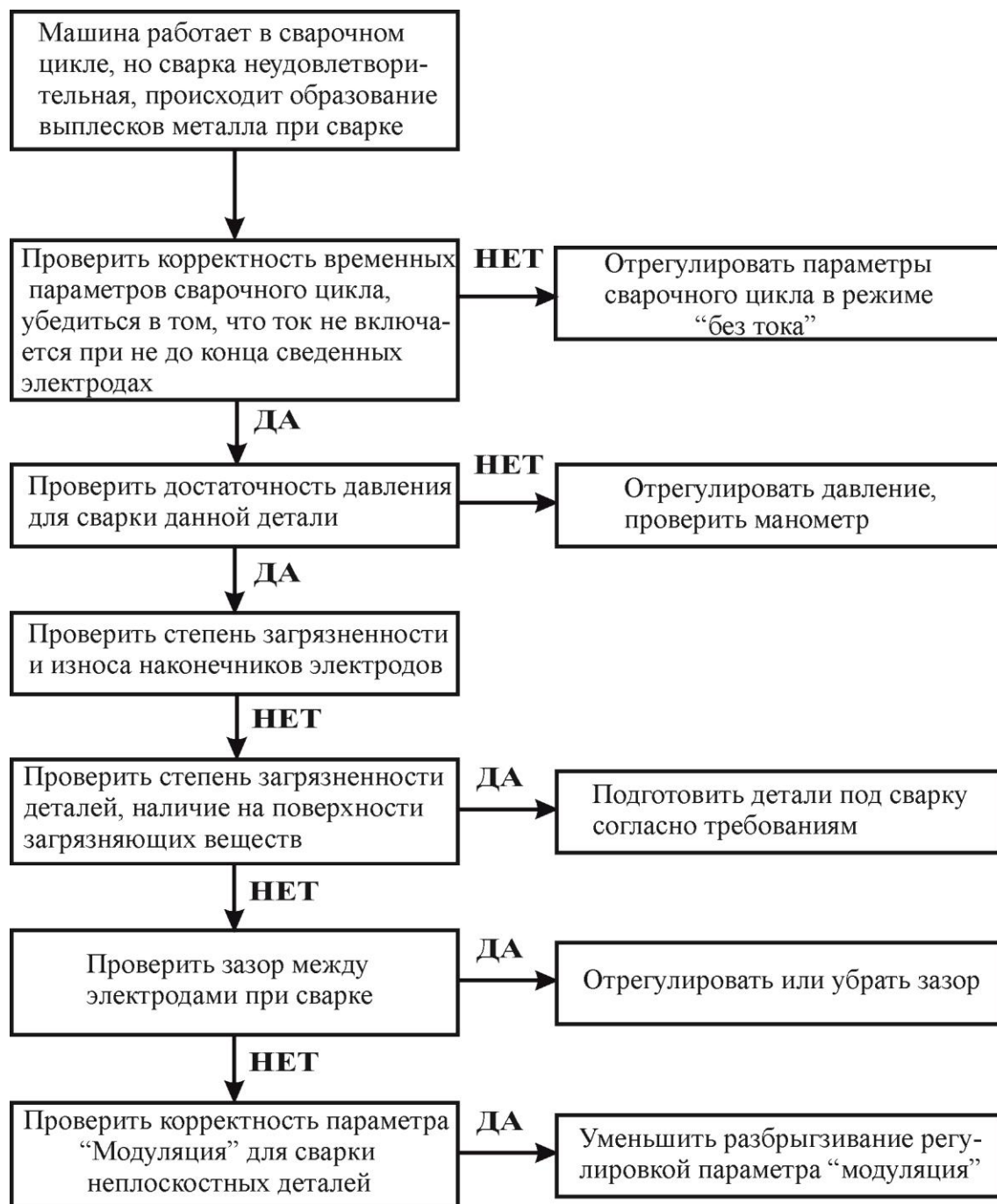
<b>Виды работ</b>	<b>Периодичность</b>
Проверка надежности заземления	Ежедневно
Проверка наличия масла в маслораспылителе	Ежедневно
Проверка отсутствия утечки воздуха в пневматической системе	Ежедневно
Проверка отсутствия протечки воды в системе охлаждения	Ежедневно
Смазка трущихся деталей пневматического привода (масленками)	Раз в 2 недели
Проверка состояния посадочных гнезд в электрододержателях	1 раз в месяц
Проверка величины усилия сжатия электродов	1 раз в месяц
Продувка сухим сжатым воздухом внутренних частей машины	1 раз в месяц
Продувка сжатым воздухом системы охлаждения	1 раз в неделю
Проверка затяжки болтов контактных соединений токоподвода	1 раз в месяц
Проверка состояния изоляции	1 раз в 3 месяца
Промывка металлокерамического элемента фильтра и глушителя шума	1 раз в 2 месяца*
Проверка и регулировка пускорегулирующей аппаратуры	1 раз в 6 месяцев
Измерение сопротивления вторичного контура постоянному току и зачистка переходных контактов	1 раз в 6 месяцев
Проверка манометра	1 раз в 6 месяцев

## 9. ХАРАКТЕРНЫЕ НЕИСПРАВНОСТИ И МЕТОДЫ ИХ УСТРАНЕНИЯ

### 9.1. Перечень наиболее часто встречающихся неисправностей и методы их устранения:







## 10. СВЕДЕНИЯ О КОНСЕРВАЦИИ И УПАКОВКЕ

10.1. Машина МТ-1928Л законсервирована в соответствии с требованиями ГОСТ 23216.

Для консервации применена пластичная смазка ЦИАТИМ-201 ГОСТ 6267 (Aeroshell Grease 1 DTD-866)

10.2. Срок хранения законсервированной машины без переконсервации - два года, три года - для машин при поставке на экспорт.

10.3. Машина может быть упакована в деревянный ящик по ГОСТ 10198. Ящик предназначен для защиты от механических повреждений, прямого попа-

дания атмосферных осадков, обеспечения погрузочно-разгрузочных работ и транспортирования. Маркировка тары выполнена в соответствии с требованием ГОСТ 14192 и заказ-наряда.

10.4. Законсервированную машину необходимо хранить в распакованном виде на нижнем щите в закрытом вентилируемом помещении. При этом машину исполнения УХЛ4 хранить при температуре окружающего воздуха от плюс 1°С до плюс 40°С и относительной влажности не более 80%.; машину исполнения 04 хранить при температуре окружающего воздуха от минус 50°С до плюс 50°С и относительной влажности воздуха не более 98%.

Воздух не должен содержать вредных газов, разрушающих лакокрасочные покрытия, металлы и изоляцию.

Пленочный чехол (если машина в чехле) не снимать.

10.5. При длительном хранении машину следует подвергнуть переконсервации, для чего снять старую смазку по п. 6.1 и нанести свежую.

10.6. Упакованную машину можно перевозить любым видом транспорта.

## 11. СВИДЕТЕЛЬСТВО О ПРИЕМКЕ

Машина МТ-1928Л заводской №  
признана годной к эксплуатации.

соответствует ГОСТ 297 и

М.П.

Дата выпуска  
" \_\_\_\_ " \_\_\_\_\_ 201\_\_ г.

Подпись

## 12. ГАРАНТИЙНЫЕ ОБЯЗАТЕЛЬСТВА

12.1. Изготовитель гарантирует соответствие машины требованиям ТУ при соблюдении потребителем условий эксплуатации, хранения и транспортирования, установленных техническими условиями и настоящим паспортом.

12.2. Гарантийный срок – 12 месяцев с момента отгрузки изготовителем продукции потребителю.

12.3. В случае обнаружения неисправностей по вине изготовителя обращаться непосредственно к изготовителю:

ООО «ПФ Контактная сварка»

197374 г. Санкт-Петербург, ул. Савушкина д.85

Тел/факс: (812) 430-28-31,

(812) 430-38-90.

или официальным региональным представителем ООО «ПФ Контактная сварка»



**ПЕРЕЧЕНЬ**  
составных частей, имеющих ограниченный срок использования

Электрод F2-20-57-04X.B. (рис. 8)

## ПЕРЕЧЕНЬ ЭЛЕМЕНТОВ СХЕМ

<i>Позиционное обозначение</i>	<i>Номер рис.</i>	<i>Наименование</i>	<i>Кол-во</i>	<i>Примечание</i>
Y1K	4,6,7	Распределитель CAMOZZI 925-000-35, пневмоплита монтажная CAMOZZI 902-F2A (Клапан)	1	
Г1, Г2	4	Пневмодроссель с глушителем CAMOZZI – RSW 3/8	2	
MP	4	Маслораспылитель CAMOZZI MC238-L00	1	
KP	4	Пневмоклапан редукционный CAMOZZI MC238-R00	1	
MH	4	Манометр CAMOZZI M053-P12	1	
Ф	4	Фильтр-влагоотделитель CAMOZZI MC238-F00	1	
P	4	Пневмораспределитель ручной CAMOZZI 338-910	1	
BH	4,5	Вентиль Ду-15 ГОСТ 18161	2	
F1M	6	Выключатель А3712Ф	1	Ином.=160А Iуст.=1000А
R1, R2	6	Резистор МЛТ-2-560 кОм±10% ГОСТ 7113	2	
C1, C2	6	Конденсатор К73-57 -500В-1мкФ±10%	2	
S2F	6	Кнопка ИЕК АЕД-22	1	
S3	6	Кнопка педальная CAMOZZI 3E2-925	1	
Г3	4	Пневмоглушитель 2921 1/8	1	
H1	6	Арматура ИЕК AL-220TE	1	
T1M	6	Трансформатор ТВК-75И	1	
X1	6	Розетка РШАГ-20-3	1	из комплекта РКС-502ЛМ
X2	6	Розетка РШАГ-6	1	из комплекта КТ-07ЖЛ
E1	6	Регулятор РКС-502ЛМ	1	
E2	6	Контактор КТ-07ЖЛ	1	

## ИЛЛЮСТРАЦИИ

- Рис. 1. Внешний вид машины (фото)
- Рис. 2. Машина контактной сварки типа МТ-1928Л
- Рис. 3. Привод пневматический
- Рис. 4. Схема пневматическая принципиальная
- Рис. 5. Схема охлаждения принципиальная
- Рис. 6. Схема электрическая соединений
- Рис. 7. Электрод Д32/20-65
- Рис. 8. Электрод F2-20-57-04Х.В.



Рис. 1. Внешний вид машины (фото)

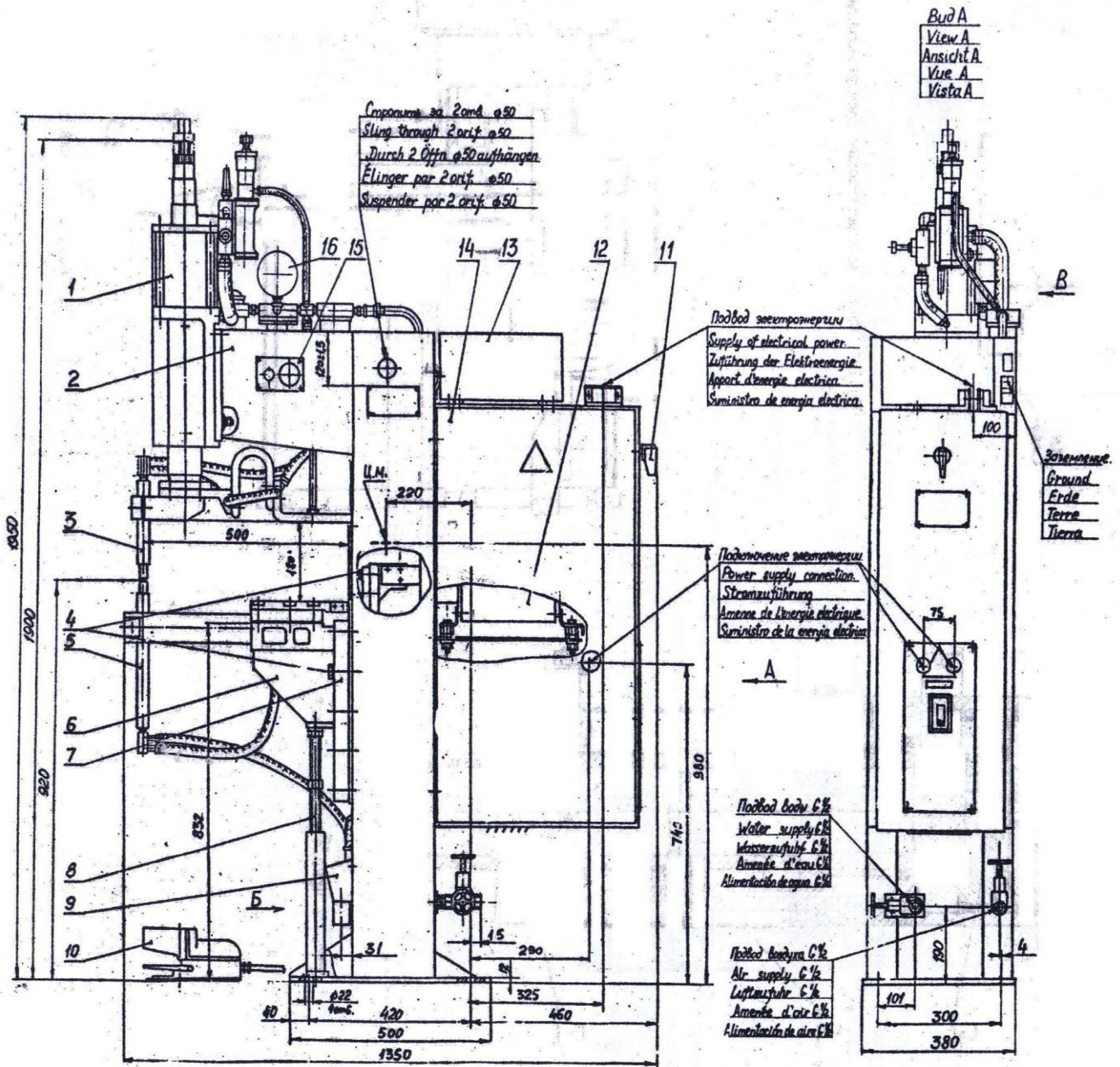


Рис. 2. Машина контактной сварки типа МТ-1928Л

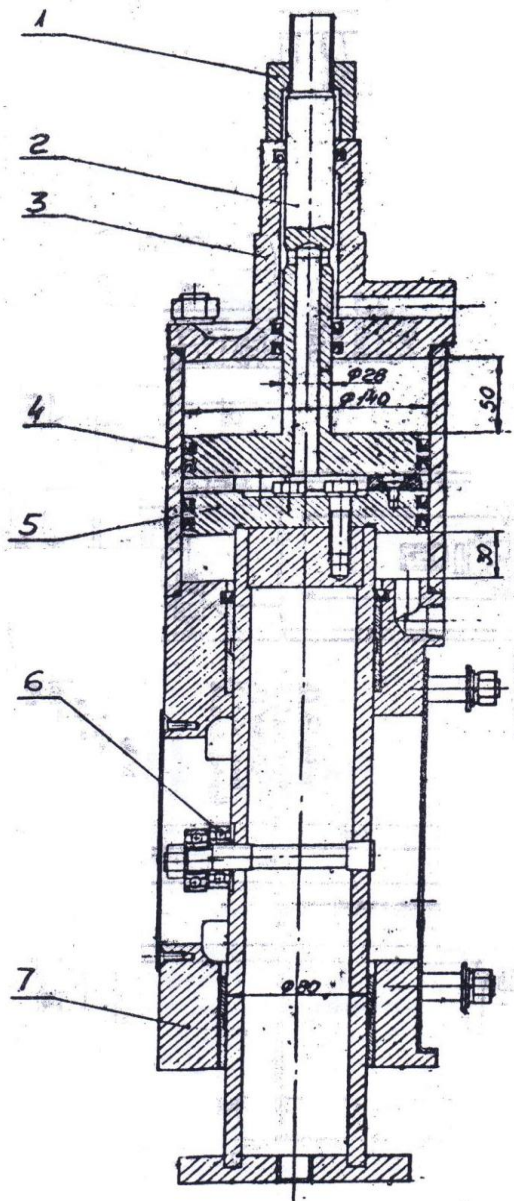


Рис. 3. Привод пневматический

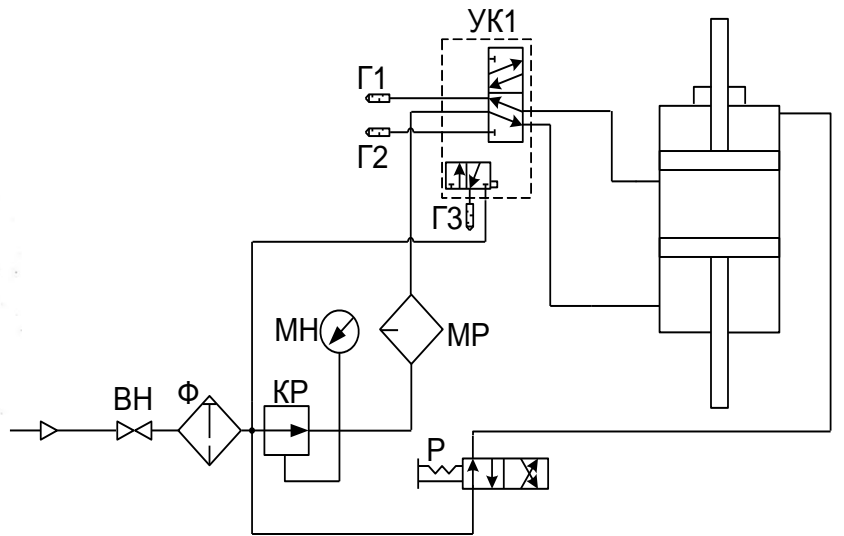


Рис. 4. Схема пневматическая принципиальная

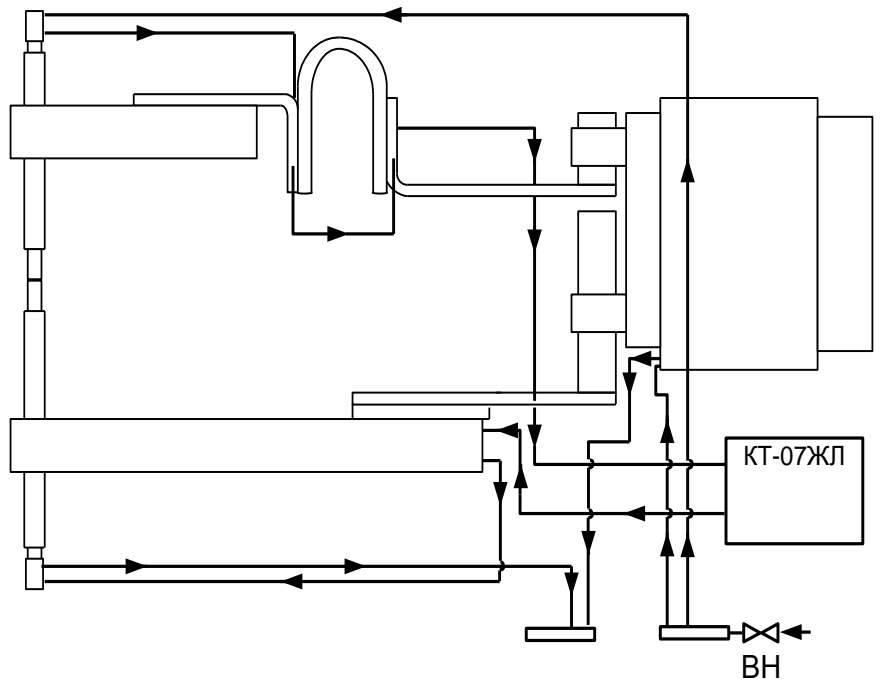


Рис. 5. Схема охлаждения принципиальная

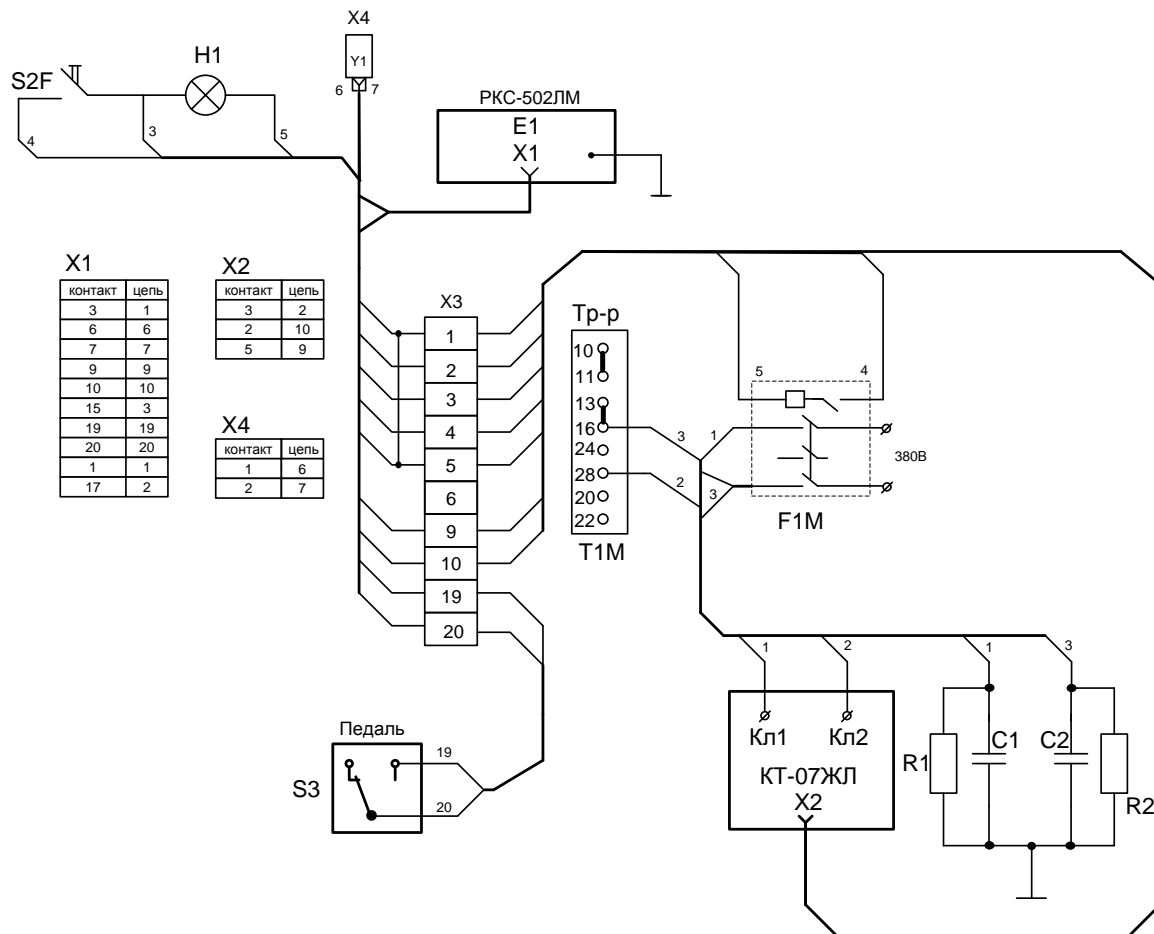
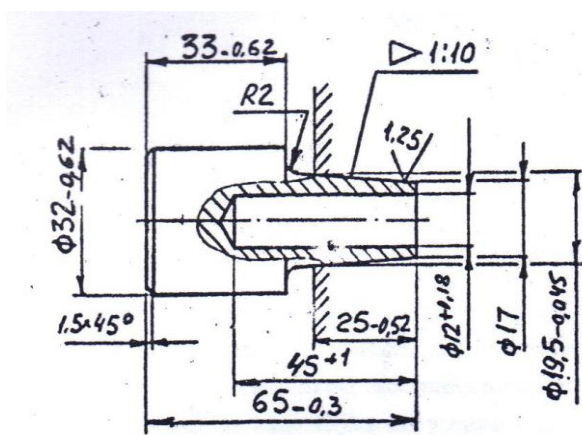
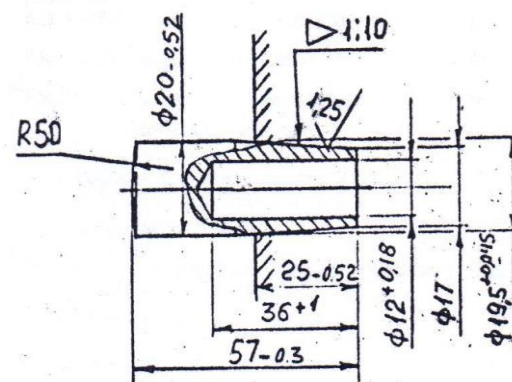


Рис. 6. Схема электрическая соединений



Материал – Бронза БрХ термообработанная, НВ≥110

Рис. 7. Электрод Д32/20-65



Материал – Бронза БрХ термообработанная, НВ≥110

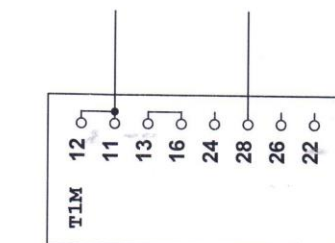
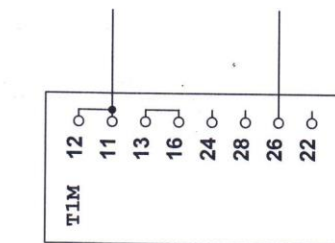
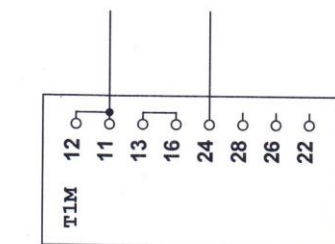
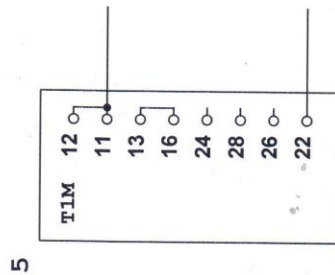
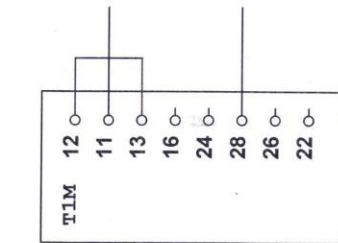
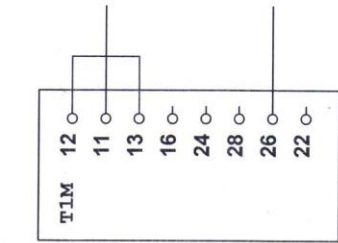
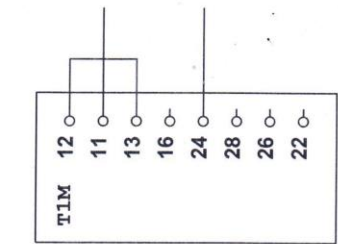
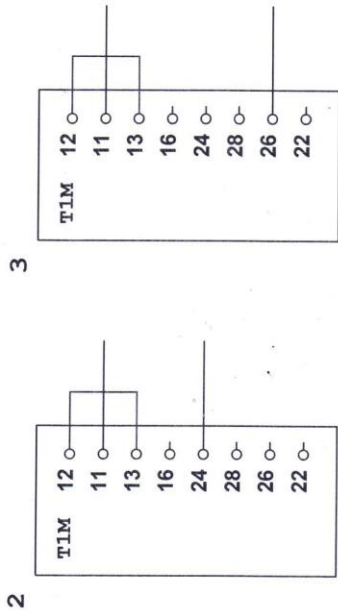
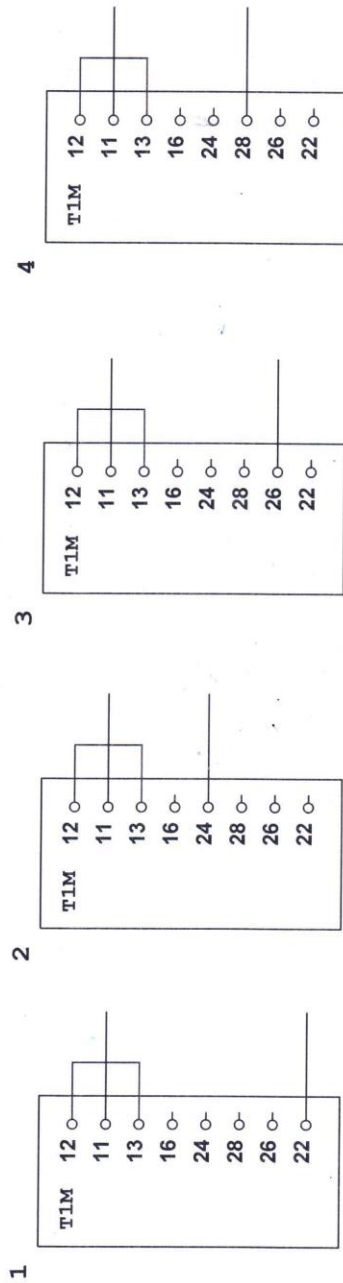
Рис. 8. Электрод F2-20-57-04X.B.

Таблица ступеней переключения первичной обмотки трансформатора ТВК-75

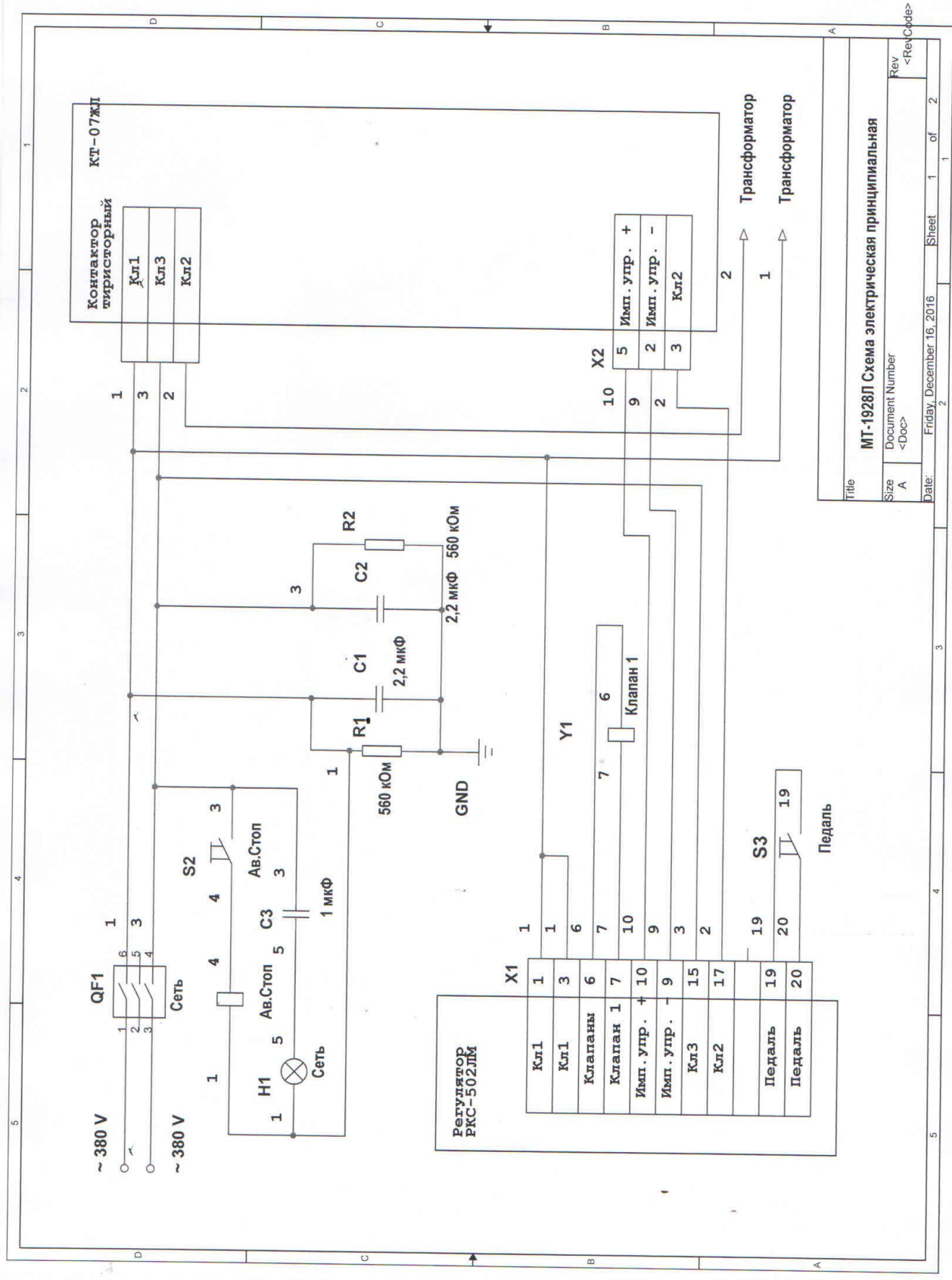
Ступени	Перемычки	Подключение	Число витков первичной обмотки	Номинальный ток первичной обмотки, А	Вторичное напряжение, В, $\pm 1\%$
1	12 – 13	11 – 22	125	36,4	2,92
2		11 – 24	113	44,6	3,23
3		11 – 26	101	55,8	3,61
4		11 – 28	97	60,5	3,76
5	11 – 12 13 - 16	11 – 22	86	76,9	4,25
6		11 – 24	74	103,9	4,93
7		11 – 26	62	148	5,90
8		11 – 28	58	148	6,30



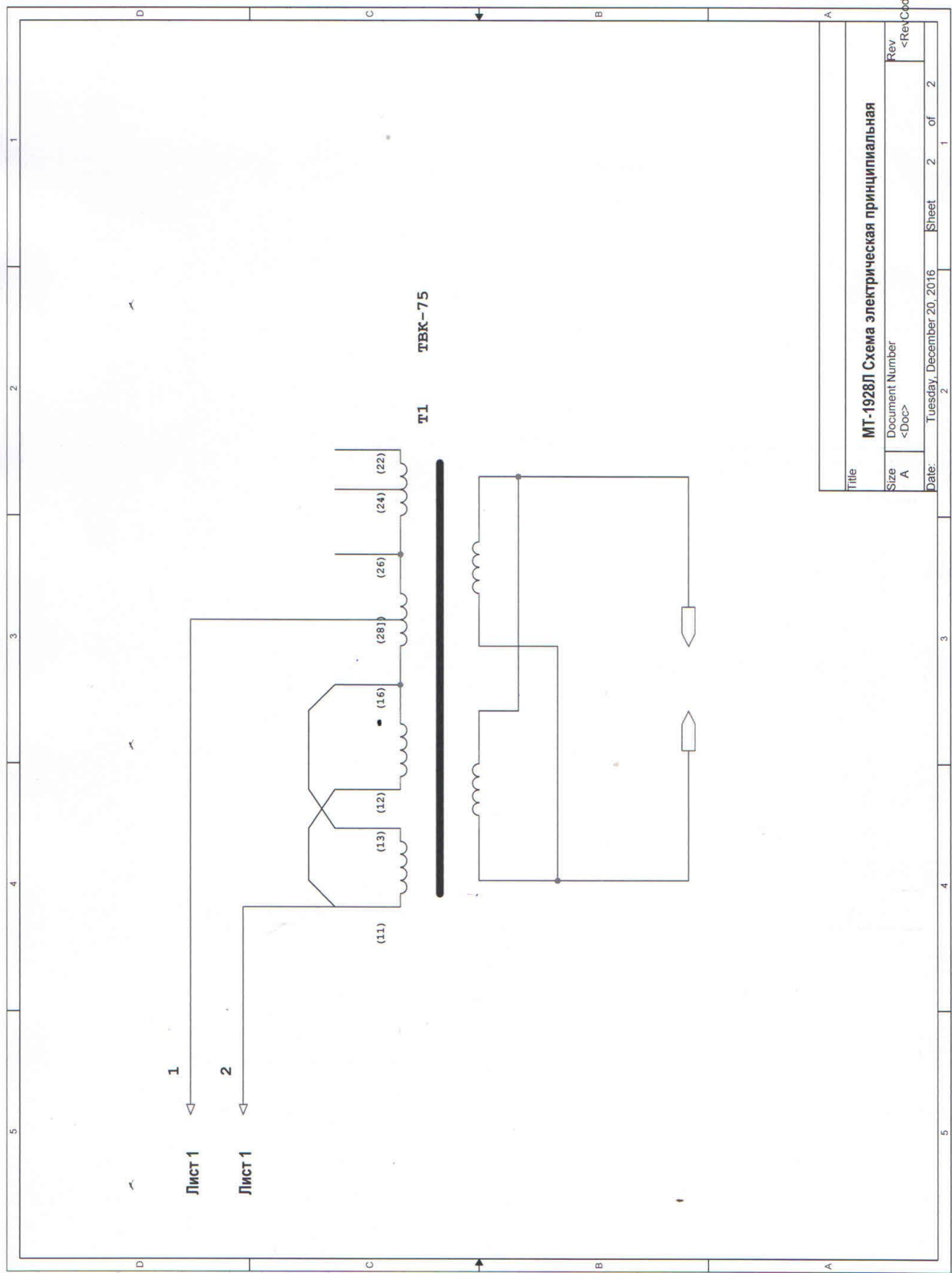
Переключение ступеней трансформации ТВК-75 при помощи переключек



Title	<Title>
Size	A
Document Number	<Doc>
Rev	<RevCode>
Date:	Wednesday, February 05, 2014
Sheet	1 of 1



Title		MT-1928Л Схема электрическая принципиальная	
Size	A	Document Number	<Doc>
Date:	Friday, December 16, 2016	Sheet	1 of 2
Rev	<Rev>	Code	<Code>



Title		<b>MT-1928П Схема электрическая принципиальная</b>	
Size	Document Number	Rev	<RevCode>
A	<Doc>		
Date: Tuesday, December 20, 2016		Sheet	2 of 2