

**УНИВЕРСАЛЬНАЯ
АРГОНОДУГОВАЯ
УСТАНОВКА**



**TIG 163 AC/DC
TIG 201 AC/DC
TIG 251 AC/DC
TIG 301 AC/DC
TIG 203 AC/DC Pulse
TIG 303 AC/DC Pulse**

**РУКОВОДСТВО
ПО ЭКСПЛУАТАЦИИ**



Мы благодарим за внимание к нашей продукции и надеемся, что оно обеспечит выполнение сварочных работ в полном объеме, которого Вы ожидаете.

При правильной эксплуатации данное устройство гарантирует безопасную работу, поэтому мы настоятельно не рекомендуем нарушать нормы безопасности при проведении сварочных работ, что может привести к серьезному ущербу для людей и имущества.

ВАЖНО:

Данное руководство должно быть прочитано персоналом до подключения или использования. В случае затруднений обращайтесь в службу сервиса организации, через которую был приобретен аппарат.

1. НОРМЫ БЕЗОПАСНОСТИ

ПРОЧИТАЙТЕ ПЕРЕД НАЧАЛОМ ИСПОЛЬЗОВАНИЯ УСТРОЙСТВА



ИНСТРУКЦИИ ПО ЭЛЕКТРОМАГНИТНОЙ СОВМЕСТИМОСТИ

Перед установкой сварочного оборудования пользователю необходимо оценить возможные электромагнитные проблемы в окружающем пространстве. Следует обращать внимание на:

- а) Другие сетевые кабели, кабели и провода управления, телефонные и охранные кабели сверху, внизу и рядом со сварочным оборудованием
- б) Радио и телевизионные приемники и передатчики
- в) Компьютеры и другую оргтехнику
- г) Оборудование, отвечающее за безопасность производственных объектов
- д) Устройства, связанные со здоровьем окружающих людей (напр. электронные стимуляторы сердца, слуховые аппараты).
- е) Электронные контрольно-измерительные приборы



ЗАЩИТА ОТ ОЖОГОВ

Искры, шлак, горячий металл и излучение дуги могут нанести серьезный вред глазам и коже, причём чем ближе человек находится к сварочной дуге, тем серьезнее могут быть травмы. Поэтому и сварщику, и другим людям, находящимся в зоне проведения сварочных работ, необходимо иметь соответствующие средства защиты. Использование перчаток/краг сварщика, ботинок/сапог, головного убора обязательно; сварщик **ОБЯЗАТЕЛЬНО** должен использовать маску / сварочный щиток со светофильтром соответствующей степени затемнения. Рекомендуется использовать огнезащитный костюм/куртку и штаны, которые должны закрывать все участки тела.



ЗАЩИТА ОТ ОБЛУЧЕНИЯ

Ультрафиолетовое излучение сварочной дуги может нанести непоправимый вред глазам и коже; поэтому обязательно используйте сварочную маску / щиток и защитную одежду. Маска должна быть оборудована светофильтром со степенью затемнения С3 (DIN 10) и выше соответственно току сварки. Маска должна быть полностью исправна, в противном случае её следует заменить, поскольку излучение сварочной дуги может нанести вред глазам. Считается опасным смотреть незащищенными глазами на дугу на расстоянии менее 15 метров.



ПОЖАРО-, ВЗРЫВОБЕЗОПАСНОСТЬ

Убедитесь, что средства пожаротушения (огнетушитель, вода, песок, пр.) доступны в ближней зоне сварки. Все огне-, взрывоопасные материалы должны быть удалены на минимальное расстояние 10 метров от места проведения сварочных работ.

Никогда не сваривайте закрытые ёмкости, содержащие токсические или потенциально взрывчатые вещества (напр. бензобак автомобиля) – в таких случаях необходимо провести предварительную тщательную очистку ёмкости до сварки.

Никогда не проводите сварочные работы в атмосфере с большой концентрацией пыли, огнеопасного газа или испарений горючих жидкостей.

После каждой операции убедитесь, что свариваемое изделие достаточно остыло, прежде чем касаться его руками или горючими / взрывоопасными материалами.



ПРОВОДЯ СВАРКУ ИЗДЕЛИЙ С ЧАСТЯМИ ИЗ ЛЕГКОВОСПЛАМЕНЯЮЩИХСЯ МАТЕРИАЛОВ СУЩЕСТВУЕТ БОЛЬШОЙ РИСК ВЗРЫВА. РЕКОМЕНДУЕМ ДЕРЖАТЬ ОГнетушитель РЯДОМ С ПЛОЩАДКОЙ ДЛЯ СВАРОЧНЫХ РАБОТ.

ЗАЩИТА ОРГАНОВ ДЫХАНИЯ

Некоторые хлорсодержащие растворители могут выделять отравляющий газ (фосген) под воздействием ультрафиолетового излучения дуги. Избегайте использование этих растворителей на свариваемых материалах; удалите ёмкости с этими и другими растворителями из ближайшей зоны сварки.

Металлы, имеющие в составе или покрытии свинец, кадмий, цинк, ртуть и бериллий, могут выделять ядовитые газы в опасных концентрациях под воздействием сварочной дуги. При необходимости сварки таких материалов обязательно наличие вытяжной вентиляции либо индивидуальных средств защиты органов дыхания, обеспечивающих фильтрацию или подачу чистого воздуха. Если покрытие из таких материалов невозможно удалить с места сварки и средства защиты отсутствуют, проводить сварку таких материалов ЗАПРЕЩЕНО.

ЗАЩИТА ОТ ПОРАЖЕНИЯ ЭЛЕКТРИЧЕСКИМ ТОКОМ

Любое поражение током имеет вероятность смертельного исхода, поэтому всегда избегайте касания открытых токопроводящих частей электрододержателя, проводов, свариваемого изделия. Используйте изолирующие коврики и перчатки; одежда должна быть всегда сухой. Старайтесь не проводить сварочные работы в местах с избыточной влажностью.

Регулярно проводите визуальный осмотр сетевого шнура от аппарата на наличие повреждений, при обнаружении произведите замену кабеля. При замене кабеля, а также в случаях снятия крышки с аппарата, обязательно отсоедините аппарат от сети. При подключении к сети убедитесь в наличии предохранительных устройств (сетевых автоматов, УЗО и пр.), и наличия заземления.

ВСЕГДА производите ремонт лишь при наличии соответствующей квалификации у лица, осуществляющего ремонт, имеющего представление о степени риска работы с напряжениями питания, или в авторизованных сервисных центрах.



ЭЛЕКТРОННЫЕ УСТРОЙСТВА ЖИЗНЕОБЕСПЕЧЕНИЯ

Людам, использующим жизнеобеспечивающие электронные приборы (напр. электронный стимулятор сердца), настоятельно рекомендуется проконсультироваться со своим лечащим врачом перед тем, как проводить или находиться в непосредственной близости от сварочных работ.



Правильное функционирование оборудования гарантируется лишь при правильном подключении. Проверяйте, что напряжение (V) машины соответствует сетевому. ВСЕГДА подсоединяйте заземление (T).

2. ИНФОРМАЦИЯ О ПРОДУКТЕ

Серия TIG AC/DC – современные инверторные аргодуговые установки, позволяющие работать как на постоянном (сварка сталей, меди, титана и пр.), так и на переменном токе (сплавы алюминия, магния, медные сплавы больших толщин и пр., где требуется удаление окислов со свариваемой поверхности).

Коэффициент полезного действия машин более 85%, они являются энергосберегающими по сравнению с традиционными трансформаторными установками. Использование и развитие инверторной технологии в сварке также существенно уменьшает объем и вес главных частей. Поэтому наши сварочные аппараты AC/DC легче и более эффективны по сравнению с традиционными.

Основным принципом AC/DC установки является использование двойного инвертора и создание полуволн прямоугольной формы, которая делает сварочную дугу более стабильной, увеличивает тепловложение и очищающий эффект.

Для старших моделей, начиная с 251 AC/DC установок предусмотрено использование дистанционного управления (ДУ) - ножной педали для управления током (опция).

Технические характеристики

Модель	163 AC/DC	201 AC/DC	251 AC/DC
Мощность электрического напряжения	220V±15% 50/60Hz	220V±15% 50/60Hz	220V±15% 50/60Hz
Номинальный входной ток, А	15	17,8	28,8
Потребляемая мощность, KVA	3,3	3,9	6,3
Диапазон сварочного тока, А	20 - 160	20 - 200	20 - 250
Продолжительность нагрузки (ПН, %)	60	60	60
Функция Arc-force*, %	-	-	0-75
Напряжение сварки, В	16,4	17,4	18,8
Продувка перед сваркой, с	0-2	0-2	0-2
Выходная частота при переменном токе (Гц)	60	60	60
Баланс перем. тока (очищение), %	20-80	20-80	20-80
Заварка кратера, с	0-5	0-5	0-5
Продувка после сварки, с	2-10	2-10	2-10
Ток паузы, в процентах к основному, %**	-	-	-
Частота импульсов, Гц**	-	-	-
Время импульса, %**	-	-	-
Возбуждение дуги	осциллятор	осциллятор	осциллятор
Разъем для подключения ДУ	-	-	-
КПД (%) / Коэффициент мощности (cos φ)	85 / 0,93	85 / 0,93	85 / 0,93
Класс изоляции / Класс защиты	F / IP21S	F / IP21S	F / IP21S
Вес (кг)	18	20	30
Размеры (мм)	48x24x33	49x33x32	51x33x36

Установки 203/303AC/DC Pulse имеют функцию импульсного режима на постоянном и переменном токе. По сравнению с обычным режимом, импульсный уменьшает тепловложение,

улучшает стабилизацию дуги особенно на малых токах. Кроме этого, оказывается положительное металлургическое воздействие на шов, позволяя получить мелкозернистую структуру.

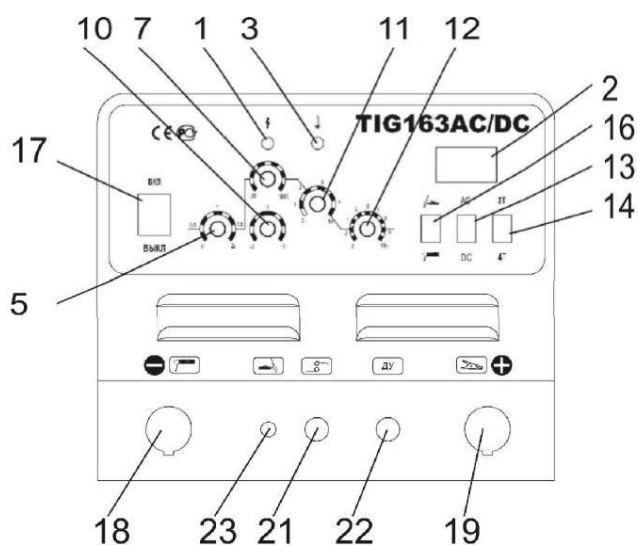
Модель	301 AC/DC	203 AC/DC Pulse	303 AC/DC Pulse
Мощность электрического напряжения	380V±10% 50/60Hz	220V±15% 50/60Hz	380V±10% 50/60Hz
Номинальный входной ток, А	15	17,8	19
Потребляемая мощность, KVA	8,7	3,9	8,7
Диапазон сварочного тока, А	20 - 315	20 - 200	20-315
Продолжительность нагрузки (ПН, %)	60	60	60
Функция Arc-force*, %	0-75	0-75	0-75
Напряжение сварки, В	22.2	17.4	22.2
Продувка перед сваркой, с	0-2	0-2	0-2
Выходная частота при переменном токе (Гц)	60	60	60
Баланс перем. тока (очищение), %	20-80	20-80	20-80
Заварка кратера, с	0-5	0-5	0-5
Продувка после сварки, с	2-10	2-10	2-10
Ток паузы, в процентах к основному, %**	-	10-90	10-90
Частота импульсов, Гц**	-	0,5-300	0,5-300
Время импульса, %**	-	10-90	10-90
Возбуждение дуги	осциллятор	осциллятор	осциллятор
Разъем для подключения ДУ	есть	есть	есть
КПД (%) / Коэффициент мощности (cos φ)	85 / 0,93	85 / 0,93	85 / 0,93
Класс изоляции / Класс защиты	F / IP21S	F / IP21S	F / IP21S
Вес (кг)	37	20	37
Размеры (см)	70x46x41	49x33x32	70x46x41

* функция действует только в режиме ручной дуговой сварки (MMA)

**Pulse – регулировка действует только в импульсном режиме (Pulse)

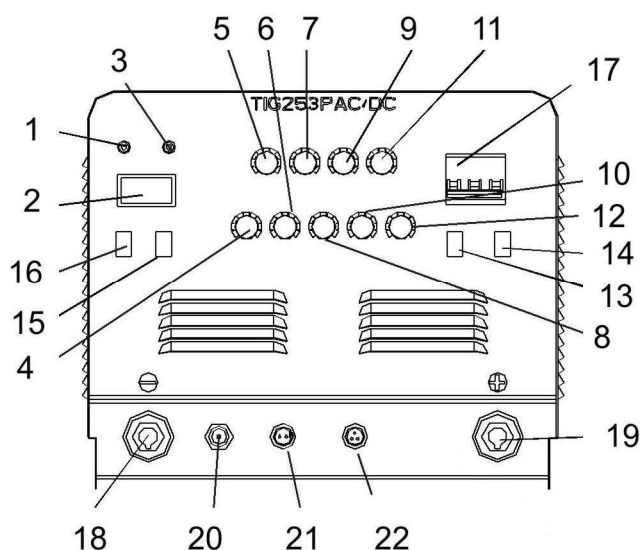
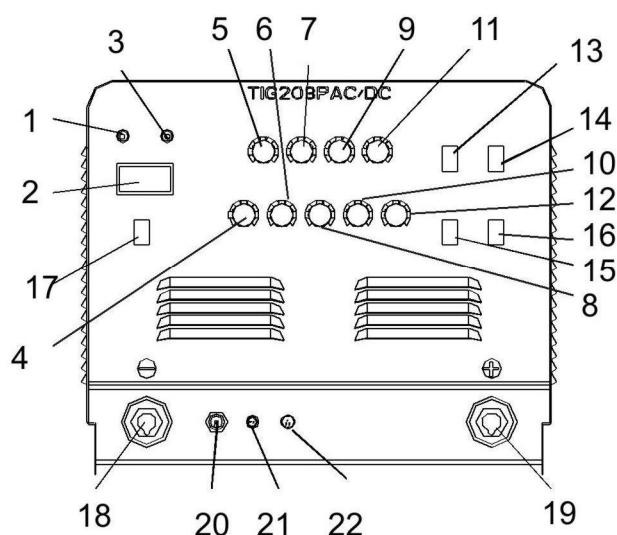
ОСНОВНЫЕ ЭЛЕМЕНТЫ УПРАВЛЕНИЯ НА ПЕРЕДНЕЙ ПАНЕЛИ:

ТИГ 163AC/DC, 201AC/DC, 251AC/DC, 301AC/DC





ТИГ 203ACDC Pulse

ТИГ 303 ACDC Pulse




ИНДИКАТОРЫ:

-  **1. Сигнальный индикатор ошибки:** если в процессе работы возникает нетипичное для рабочего процесса явление, загорается сигнальная лампочка, тогда Вы должны отключить электропитание и повторно запустить аппарат, чтобы посмотреть, все ли снова в порядке; в противном случае, пожалуйста, проконсультируйтесь с сервисным центром.
- 2. Цифровой индикатор среднего значения сварочного тока:** показывает среднее приведенное установленное значение.
-  **3. Индикатор перегрева:** если аппарат работает непрерывно долгое время на большом токе, температура его внутренних компонентов может превысить допустимую. Чтобы этого избежать, прекратите работу при включении индикатора, но не выключайте аппарат: через некоторое время (2-3 минуты), он сможет восстановить свою работоспособность.

РЕГУЛЯТОРЫ – РУЧКИ ПЛАВНОЙ НАСТРОЙКИ:

4. **Регулятор функции ARC FORCE (только в режиме MMA, переключатель поз. 16):** при ручной дуговой сварке эта функция позволяет усиливать ток при небольших длинах дуги, препятствуя при этом залипанию электрода.
5. **Регулятор продувки перед сваркой:** чтобы гарантировать чистоту сварного шва, газ (аргон) подается перед зажиганием дуги; этот переключатель предназначен для регулировки времени задержки.
6. **Регулятор частоты импульсов (только в режиме ПУЛЬС, переключатель поз. 15) :** этот регулятор может изменять частоту импульсов (0.5-300Гц). С увеличением частоты дуга концентрируется, уменьшается ширина конуса дуги, увеличивается проплавление, и наоборот.
7. **Регулятор сварочного тока:** устанавливает величину сварочного тока. В импульсном режиме устанавливает величину сварочного тока импульса.
8. **Регулятор времени импульсов (только в режиме ПУЛЬС, переключатель поз. 15) :** этот регулятор может регулировать длительность (ширину) импульсов, время импульса к времени паузы, в процентном отношении (10-90%).
9. **Регулятор св. тока паузы (только в режиме ПУЛЬС, переключатель поз. 15) :** устанавливает величину сварочного тока во время паузы, в процентном отношении к величине сварочного тока импульса.
10. **Регулятор баланса переменного тока AC БАЛАНС (только в режиме AC TIG, переключатель поз. 13):** устанавливает процентное отношение положительной полуволны по отношению к отрицательной. В процессе сварки на переменном токе AC TIG, ток изменяет свое направление между положительным и отрицательным значениями: когда ток идет от вольфрама к детали (положительное направление), вольфрам нагревается слабо, деталь наоборот – удобно для хорошего проплавления; если же ток идет от детали к вольфраму (отрицательное направление), хорошо удаляются поверхностные окислы детали, но основное тепловложение идет в электрод. Для слабозагрязненных деталей устанавливайте баланс около 30-35%; для сильнозагрязненных / с толстой окисной пленкой – 50% и выше, но при этом следите за состоянием вольфрамового электрода и горелки.
11. **Регулятор заварки кратера:** устанавливает время плавного снижения тока после завершения сварки в зоне конечного кратера, 0-10 секунд. Если вы используете регулировку тока при помощи ножной педали (опция), установите этот регулятор в положение «0».
12. **Регулятор продувки после сварки:** регулировка времени продувки после окончания сварки, чтобы избежать окисления разогретых электрода и детали. Устанавливается от 2 до 10 секунд.

ПЕРЕКЛЮЧАТЕЛИ РЕЖИМОВ:

13. **Переключатель переменного /постоянного тока AC/DC:** поставьте переключатель в положение «AC» для сварки переменным током (алюминиевые сплавы, металлы с загрязненной поверхностью /трудноудаляемым оксидом). Для сварки постоянным током поставьте в положение «DC» (различные стали, титан, пр.)
14. **Переключатель режима 2Т/4Т.** Установка 2-х тактного или 4-х тактного режима управления циклом сварки. 2-х тактный режим («быстрый»): поставьте переключатель в положение «2Т», если Вы нажимаете кнопку, начинается цикл сварки; отпускаете – останавливается. 4-х тактный режим («долгий»): обычно используется для длинных швов: при первом нажатии/отпускании процесс начинается, при повторном нажатии /отпускании процесс прекратится.
15. **Переключатель ПУЛЬС:** включает / выключает пульсацию сварочного тока. Для включения пульсации, поставьте в положение 

16. Переключатель TIG/MMA: Поставьте переключатель в положение «MMA» для ручной дуговой сварки; поставьте переключатель в положение «TIG» для аргонодуговой сварки на переменном или постоянном токе.

17. Сетевой выключатель. Включение / выключение установки.

18. Силовая клемма, «-»

19. Силовая клемма, «+»

20. Быстросъемный штуцер для подключения защитного газа к горелке.

21. Разъем кнопки горелки

22. Разъем для подключения педали дистанционного управления (опция)

23. Силовая клемма «-» для подключения горелки

ПОДКЛЮЧЕНИЕ УСТАНОВКИ И НАЧАЛО РАБОТЫ

1 Подключите сетевой кабель, соответствующий требуемому питающему напряжению и мощности аппарата. Проверьте напряжение в сети*.

*Аппараты снабжены системой компенсации колебаний входного напряжения, поэтому допустимы колебания в пределах 15 % от номинала.

2. Включите аппарат, начнет работать вентилятор и индикатор на лицевой панели. Удостоверьтесь, что вентиляционные отверстия не заблокированы или закрыты.

3. Присоедините рукав от редуктора с защитным газом к штуцеру на тыльной панели аппарата. Отрегулируйте давление на выходе редуктора до требуемого.

4. Присоедините кабель заземления к клемме «+», другой конец закрепите на изделии

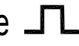
5. Подключите горелку.

6. При использовании педали управления (опция), присоедините кабель к гнезду на передней панели.

РЕКОМЕНДАЦИИ ПО СВАРКЕ

ИНСТРУКЦИИ ПО СВАРКЕ НА ПЕРЕМЕННОМ ТОКЕ AC TIG:

1. Расположите переключатель «AC/DC» в положение «AC» (поз.13).

2. Если вы хотите работать в режиме пульсации, установите переключатель режима PULSE (поз.15) в положение . Установите требуемые параметры частоты импульсов (поз.6), ширины импульса (поз.8) и тока паузы (поз.9), чтобы достичь нужного сварочного эффекта и параметров дуги.

3. Включите электропитание, начнет работать вентилятор.

4. Включите подачу защитного газа (аргона или гелия), отрегулируйте подачу газа в соответствии со стандартным диапазоном (см. таблицу)

Ток (А)	Аргон (л/мин)	Гелий (л/мин)
50	7	14
100	7	14
150	8	20
200	9	20
250	10	25
300	12	25

5. В зависимости от степени окисления поверхности изделия, отрегулируйте регулятор баланса переменного тока (поз.10)

6. Нажмите кнопку на рукоятке горелки. Вы должны услышать «треск» работающего высокочастотного разряда. Из сопла горелки должен начать поступать защитный газ.. Внимание: Если сварка происходит в первый раз, пожалуйста, подержите кнопку в течение

нескольких секунд перед сваркой, не начиная сваривать, пока весь воздух не выйдет из горелки. После окончания сварки в течение нескольких секунд все еще будет выходить газ. Это необходимо, чтобы защитить место сварки, поэтому в течение нескольких секунд не убирайте горелку.

7. Если необходимо, используйте ножную педаль (опция).
Если вы используете педаль, пожалуйста, установите сварочный ток на панели (поз.7) на минимум, а также регулятор заварки кратера (поз. 11), сварочный ток будет определяться нажатием педали.
8. Установите время предварительной продувки (поз. 5), время продувки после сварки (поз. 12) и время спада дуги (заварка кратера, поз. 11)
9. Установите горелку так, чтобы между концом вольфрамового электрода и изделием было расстояние 2-4мм, нажмите кнопку на горелке, между электродом и изделием возникнет электрический разряд высокой частоты; после зажигания и стабилизации дуги, начинайте сварочный процесс.

ИНСТРУКЦИИ ПО СВАРКЕ НА ПОСТОЯННОМ ТОКЕ DC TIG:

Сварка на постоянном токе происходит аналогично описанному выше процессу, но без регулировок баланса.

1. Установите переключатель переключатель «AC/DC» в положение «DC» (поз.13).
2. Далее следуйте процедуре настройки как для переменного тока.

МЕРЫ ПРЕДОСТОРОЖНОСТИ!



Запрещены любые подсоединения и отсоединения разъемов и контактов горелки, массы кабеля, сетевого кабеля **во время сварки**, это может причинить вред, как здоровью человека, так и оборудованию.

УСЛОВИЯ ЭКСПЛУАТАЦИИ

- 1 Эксплуатация данной установки должна проводиться в сравнительно сухом воздухе, влажностью не больше 90%.
2. Температура окружающей среды должна быть от -10°C до 40°C.
3. Избегайте работать под дождем, не допускайте проникновение воды или капель дождя.
4. Избегайте работать в условиях высокой запыленности или воздушной среде с агрессивными газами. Избегайте попадания токопроводящей пыли, например, от шлифовальных машин, внутрь аппарата.
5. При работе на открытом воздухе при ветреной погоде увеличивайте расход защитного газа, устанавливайте ветровые перегородки для защиты сварочной ванны от попадания воздуха.

В целях безопасности сварочные аппараты оборудованы защитой от перенапряжения и перегрева. Работа сверх указанных режимов или длительная эксплуатация на максимальных токах может повредить установку, поэтому обращайтесь внимание на следующее:

1) Убедитесь в хорошей вентиляции сварочных аппаратов. Удостоверьтесь, что вентиляторы не заблокированы или закрыты. Дистанция между аппаратами и окружающими предметами (стеной, перегородкой, пр.) должна быть не менее 0.3 м.

Пользователи должны всегда обращать внимание на следующие условия эксплуатации машины, потому что это очень важно для качества выполняемых работ и срока службы аппарата.

3) Избегайте повышенного входящего напряжения и скачков!

Питающее напряжение указано в таблице «Технические характеристики». Если напряжение превышает дозволённый уровень, машина может быть повреждена. Оператор должен контролировать входное напряжение и предпринять действия, чтобы это предотвратить.

4) Перед началом работ, пожалуйста, выберите кабель, сечение которого больше 6 мм², и заземлите корпус аппарата, чтобы избежать несчастных случаев, которые могут быть вызваны утечкой электричества.

5) Если рабочее время на установленном сварочном токе превзойдет расчетное, машина может перейти в режим защиты и прекратить работать. При этом срабатывает индикатор перегрева, красная контрольная лампочка на щитовой панели. При таких обстоятельствах не нужно отключать аппарат от сети, чтобы вентилятор мог продолжать работать. Когда температура уменьшится до рабочей, индикатор погаснет, и вы можете продолжить сварку.

ТЕХНИЧЕСКОЕ ОБСЛУЖИВАНИЕ И РЕМОНТ

ВНИМАНИЕ: Все работы по обслуживанию и проверке должны выполняться при отключенном электропитании. Убедитесь, что сетевой кабель отключен от сети, прежде чем Вы откроете корпус.

1) Используйте сухой чистый сжатый воздух, чтобы периодически удалять пыль из аппарата. Если машина работает в условиях сильнозагрязненной окружающей среды, проводите очистку ежедневно.

2) При продувке будьте осторожны – сильное давление воздуха может повредить небольшие части аппарата.

3) Проверяйте состояние клемм и контактов внутри устройства: если есть ржавые или расшатавшиеся контакты, используйте наждачную бумагу для удаления ржавчины или окислов, и повторно закрепите их.

4) Не допускайте попадания воды или водяного пара во внутренние части машины. Если это произошло, просушите, а затем измерьте сопротивление между корпусом и токоподводящими элементами. Не продолжайте работу, пока не убедитесь, что отсутствуют нетипичные явления.

5) Если аппарат долгое время не используется, пожалуйста поместите его в коробку, храните ее в сухом месте.

УСТРАНЕНИЕ НЕИСПРАВНОСТЕЙ

Предостережение: Сварщик должен обладать достаточными знаниями об электрических явлениях и здравым чувством безопасности.

НЕИСПРАВНОСТЬ	ВОЗМОЖНЫЕ ПРИЧИНЫ	СПОСОБЫ РЕШЕНИЯ
1. После включения ничего не происходит	1 Нет электропитания или входящее напряжение ниже рабочего. 2. Электропитающий кабель поврежден	1 Проверьте входящее напряжение 2 Проверьте напряжение на сетевом выключателе аппарата. 3 Свяжитесь с поставщиком или специалистом.
2. Осциллятор срабатывает, но дуга не зажигается.	1 Плохое соединение заземляющего кабеля. 2. Замыкание кабеля горелки	1 Проверьте кабель заземления 2 Проверьте или замените горелку
3. Горит сигнальный индикатор защиты	1. Сработала защита. 2. Большое количество пыли вызвало короткое замыкание	1. Выключите и повторно включите машину 2. Откройте корпус, используя сжатый воздух, удалите пыль 3 Обратитесь к специалистам или поставщику
4. Не происходит удаления окисла при сварке	1 Выбран неправильный режим сварки 2 установлено низкое значение баланса АС	1 установите режим “АС” 2 повысьте баланс 3 обратитесь к специалистам

алюминия		
5. Не поступает защитный газ	<p>1. Слышен щелчок электромагнитного клапана, тогда</p> <p>а. сопло горелки засорилось</p> <p>б. засорился кабель горелки</p> <p>2 Нет щелчка электромагнитного клапана, тогда</p> <p>а. клапан поврежден</p> <p>б. цепь управления клапана повреждена</p>	<p>1. В этом случае</p> <p>а. удалите засорение</p> <p>б. отремонтируйте и замените горелку TIG</p> <p>2. В этом случае</p> <p>а. замените клапан</p> <p>б. Свяжитесь с сервисной службой</p>
6. Электрод сильно оплавляется	Регулировка баланса установлена слишком большой	Уменьшите баланс
7. Сильно нагреваются клеммы	Заземляющий кабель / горелка плохо подсоединены	Сильнее зажмите вставку кабеля к разъему