



РУКОВОДСТВО ПО ЭКСПЛУАТАЦИИ

**МАШИНА ТЕРМИЧЕСКОЙ РЕЗКИ
(под плазменный резак)**

CG-30 P

НАЗНАЧЕНИЕ

Машина термической резки CG-30 P применяется для механизации воздушно-плазменной резки. Механизирует процесс резки листового проката и значительно увеличивают скорость раскрой, сохраняя высокое качество разделительных швов.

Машина предназначена для работы с плазменным резаком. Толщина реза зависит от источника тока и машинного плазмотрона. При использовании циркульного устройства машина может двигаться по кругу для вырезки отверстий диаметром от 200 до 2000 мм.

Машина оснащена электрическим приводом, скорость реза 50—5000 мм/мин. Для удобства и точного перемещения машины по листу в комплект входит направляющий рельс. Длина рельса в стандартной комплектации – 1800 мм.

Машина соответствует требованиям ГОСТ 12.2.008-75. Вид климатического исполнения машин УХЛ 3.1 по ГОСТ 15150-69 для работы в интервале температур от -10 до +40 °С.

КОМПЛЕКТ ПОСТАВКИ

Машина термической резки в сборе	1 шт.
Руководство по эксплуатации	1 шт.

Машина термической резки состоит из:

Самоходная тележка	1 шт.
Поперечная штанга с креплением	1 шт.
Суппорт в сборе	1 шт.
Сетевой кабель (L=5000 м)	1 шт.
Направляющий рельс (L=1800 мм)	1 шт.
Циркульное устройство	1 шт.
Торцевой гаечный ключ	1 шт.
Отвертка для сборки машины	1 шт.

УСТРОЙСТВО И ПРИНЦИП РАБОТЫ

Машина состоит из самоходной тележки, на которой устанавливается штанга с суппортом для установки плазменного резака. Машина производит раскрой металлических листов при перемещении по направляющему рельсу или по поверхности разрезаемого листа. Самоходная тележка состоит из корпуса, приводного механизма, муфты холостого хода, двух приводных и двух поворотных колес.

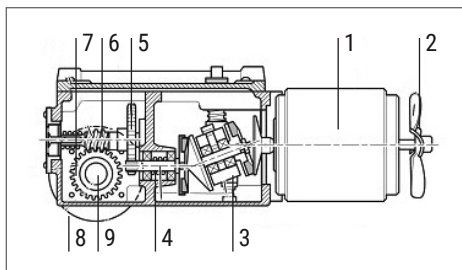
Приводной механизм находится в отдельном корпусе и состоит из механического фрикционного вариатора, двухступенчатого редуктора с цилиндрической и червячной парой и электродвигателя с воздушным охлаждением. Плавная, бесступенчатая регулировка скорости перемещения самоходной тележки осуществляется механическим вариатором.

Муфта холостого хода предназначена для отключения связи приводного механизма с приводными и холостым колесами при настройке и позволяет свободно перемещать машину по направляющему рельсу или по поверхности разрезаемого листа.

Плазменный резак устанавливается в суппорт.

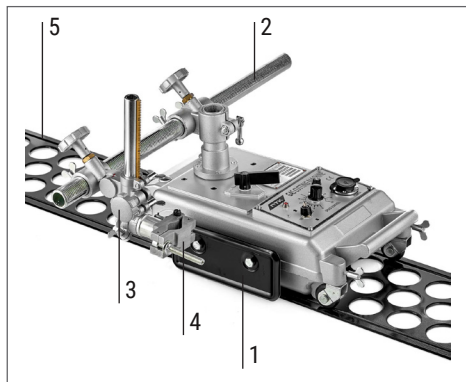
При перемещении по направляющему рельсу или по поверхности разрезаемого листа машина производит разделительную резку (раскрой). Для соединения отдельных секций направляющего рельса в его конструкции предусмотрен специальный замок. Прямые резы возможно получить только при перемещении машины по направляющему рельсу.

Основные элементы привода машины



1. Двигатель
2. Вентилятор
3. Фрикционный вариатор
4. Вал-шестерня
5. Зубчатое колесо
6. Червяк
7. Червячное колесо
8. Колесо приводное
9. Вал приводной

Устройство машины



1. Самоходная тележка
2. Штанга
3. Суппорт плазменного резака
4. Крепление плазменного резака
5. Направляющий рельс

ПРАВИЛА ЭКСПЛУАТАЦИИ

- Перед началом работы необходимо осмотреть машину и убедиться, что все ее части находятся в исправном состоянии.
- Подготовить рабочее место и машину к работе.
- Металл уложить на подкладки для резки высотой не менее 100 мм.
- Установить направляющий рельс на разрезаемый металл.
- Установить машину на направляющий рельс. При резке от кромки листа – обеспечить выход направляющей за кромку листа не менее чем на 450 мм (направляющая должна иметь длину, превышающую не менее чем на 700 мм длину выполняемого реза).
- Установить плазменный резак.
- Присоединить машину к электрической сети 220В (50Гц) трехконтактной вилкой с заземлением.
- Установить машину так, чтобы плазменный резак совпадал с начальными точками предполагаемых резов.
- Установку и настройку положения плазменного резака выполнить с помощью суппорта.

- Выполнить пробное перемещение машины и убедиться, что достаточно длины электрического кабеля и кабеля плазменного резака. Плазменный резак перемещается по линиям предполагаемых резов.
- Рукояткой регулятора скорости установить необходимую скорость резки.
- Начать процесс резки.
- После окончания работы выключить электропривод, отсоединить коммуникации энергоснабжения и демонтировать машину.

ВНИМАНИЕ! Фактическая скорость движения газорезательной машины может колебаться при одном и том же положении регулятора скорости. Это может быть связано с колебаниями напряжения в электросети, состоянием смазки и состоянием профиля направляющего рельса. В зимнее время при работе в холодном помещении перед началом работы необходимо обкатать машину на повышенной скорости вхолостую в течение 5 минут для прогрева смазки.

При резке необходимо следить за:

- Постоянством скорости перемещения машины.
- Постоянством зазора между плазменным резаком и разрезаемым металлом.

МЕРЫ БЕЗОПАСНОСТИ

При эксплуатации оборудования следует соблюдать ПОТ РМ-19-2001. Утв. Министерством труда и социального развития РФ от 14.02.2002, «Межотраслевые правила по охране труда при электро- и газосварочных работах» ПОТ РМ-020-2001 Утв. Министерством труда и социального развития РФ от 9.10.2001, «Правила устройства и безопасной эксплуатации сосудов, работающих под давлением», утвержденные Постановлением Госгортехнадзора от 11.06.2003.

К работе допускаются лица не моложе 18 лет, прошедшие медицинское освидетельствование, соответствующее обучение, инструктаж, проверку знаний требований техники безопасности и имеющие практические навыки по обслуживанию данного оборудования.

Во избежание ожогов, рабочие должны иметь спецодежду согласно «Типовым отраслевым нормам бесплатной выдачи спецодежды,

спецодежды и средств индивидуальной защиты работников машиностроительных и металлообрабатывающих производств», утв. Министерством труда и социального развития РФ от 16.12.97. Для защиты органов слуха сварщику следует применять средства индивидуальной защиты по ГОСТ Р 12.4.051. Для защиты зрения от воздействия ультрафиолетовых и инфракрасных лучей пламени рабочие должны иметь защитные очки закрытого типа по ГОСТ Р 2.4.013 со светофильтрами по ОСТ 21-6.

ЗАПРЕЩАЕТСЯ

- Начинать работу без осмотра и противопожарной подготовки рабочего места.
- Использовать оборудование с механическими повреждениями.
- Вносить изменения и самостоятельно дорабатывать конструкцию машины и ее составных частей.
- Работать при отсутствии средств пожаротушения на рабочих местах.

ТЕХНИЧЕСКИЕ ХАРАКТЕРИСТИКИ

Характеристики	CG-30 P под плазменный резак
Привод	Электрический
Напряжение питающей сети, В	220±10%
Скорость реза, мм/мин	50-5000
Перемещение	Рельс
Расстояние между роликами (ширина колеи), мм	180
Количество устанавливаемых плазменных резаков, шт	1
Максимальная толщина разрезаемого металла, мм	Толщина зависит от источника тока и машинного плазмотрона

ХРАНЕНИЕ И ТРАНСПОРТИРОВКА

Машину термической резки разрешается перевозить в любых закрытых транспортных средствах. Хранить в помещении при температуре от +5°C до +40°C и относительной влажности воздуха не более 70%.

ГАРАНТИЙНЫЕ ОБЯЗАТЕЛЬСТВА

Изготовитель гарантирует работоспособность переносных газорезательных машин при соблюдении потребителем правил эксплуатации, транспортировки и хранения.

Гарантийный срок – 12 месяцев со дня продажи.

СЕРВИСНЫЙ ТАЛОН №1 (заполняется сервисным центром)

Модель		Дата приема в ремонт		Подпись представителя сервисного центра
Серийный номер		Дата выдачи из ремонта		
Дата продажи		Сервисный центр		М.П. Сервисного центра
Фирма-продавец				
Адрес и телефон сервисного центра _____				

СЕРВИСНЫЙ ТАЛОН №2 (заполняется сервисным центром)

Модель		Дата приема в ремонт		Подпись представителя сервисного центра
Серийный номер		Дата выдачи из ремонта		
Дата продажи		Сервисный центр		М.П. Сервисного центра
Фирма-продавец				
Адрес и телефон сервисного центра _____				

СЕРВИСНЫЙ ТАЛОН №3 (заполняется сервисным центром)

Модель		Дата приема в ремонт		Подпись представителя сервисного центра
Серийный номер		Дата выдачи из ремонта		
Дата продажи		Сервисный центр		М.П. Сервисного центра
Фирма-продавец				
Адрес и телефон сервисного центра _____				

Произведено для ООО «Сварка-Комплект»:
199106, Россия, г. Санкт-Петербург, Шкипер-
ский проток, д. 14, лит. 3, корпус 19

**Производитель «NINGBO KIMPIN INDUSTRIAL
PTE LTD»:** 6fl., NO. 10 Building, North-Bank
Fortune Center, Ningbo, China

Отдел взаимодействия с клиентами:

+7 (495) 363-38-27

+7 (812) 326-06-46

info@ptk.group

СВИДЕТЕЛЬСТВО О ПРИЕМКЕ

Машина термической резки испытана и при-
знана годной для эксплуатации.

Дата продажи _____

Отметка ОТК о приемке

